



• 59420

59420

MODELO DE UTILIDAD

por 20 años

por "UNA TURBINA PERFECCIONADA", a favor de D. Ginés Montalbán Román y D. Francisco Guitart Vives, de nacionalidad española, domiciliados en Barcelona, Diputación, 468, 1ª, 1ª.

=====

MEMORIA DESCRIPTIVA

Se describe en este Modelo de utilidad, una turbina perfeccionada, que presenta una disposición tal que permite evacuar rápidamente el fluido que la acciona en la zona en que, habiendo perdido ya su efecto propulsor, entorpecen prácticamente el avance de las palas, aumentándose así de un modo considerable su rendimiento.

5. Para mejor comprensión, se adjuntan, a título de ejemplo, unos dibujos de una de estas turbinas, siendo



10. las Figs. I y II las vistas diédricas, externas, y las Figs. III y IV dos secciones según dos planos medios perpendiculares.

15. Según se observa en las Figs. I y II, la entrada del fluido propulsor, que puede ser gas, se verifica por el tubo -1-, incidiendo normalmente sobre las palas -2- solidarias al plato -3- acoplado al eje -4-.

20. La envolvente externa -5- de la turbina, ajusta perfectamente en el primer cuadrante de la entrada de la turbina, a partir del cual presenta una serie de aberturas -6- que permiten la libre salida de los gases, evitándose así que tengan que ser arrastrados en el resto del recorrido interior de la turbina, tal como ocurre en los tipos corrientemente conocidos.

25. Todo cuanto no afecte, altere, cambie o modifique la esencia de la turbina descrita, será variable a los efectos del actual Modelo.

N O T A.

Se reivindica como objeto de este registro por Modelo de utilidad:

30. 1. - Una turbina perfeccionada, con la entrada del fluido propulsor dispuesta tangencialmente a la periferie de la misma, caracterizada por disponer de una serie de aberturas en la envolvente externa, a partir del primer cuadrante que sigue a la entrada, de modo que tenga libre salida por ellas, el fluido que acciona la turbina.

35. Sean cuales fueren las circunstancias que concurren en la esencialidad del Modelo de utilidad definido en la anterior reivindicación, cual objeto es:

2. - "UNA TURBINA PERFECCIONADA".

Consta la presente memoria de tres hojas foliadas,

• 59420



40. mecanografiadas por una sola cara y del dibujo unido a la misma.

Barcelona, catorce de marzo de mil novecientos cincuenta y siete.

P.A. de D. Ginés Montalbán Román y
D. Francisco Guitart Vives,

L. DURAN
P. P.

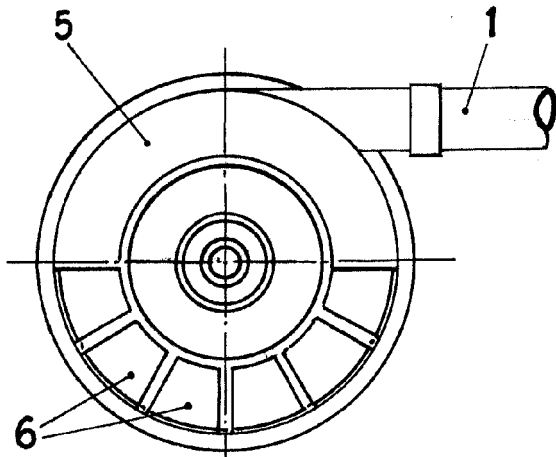


Fig. I

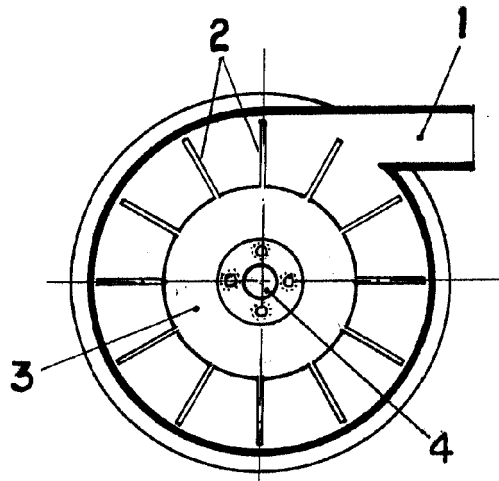


Fig. II

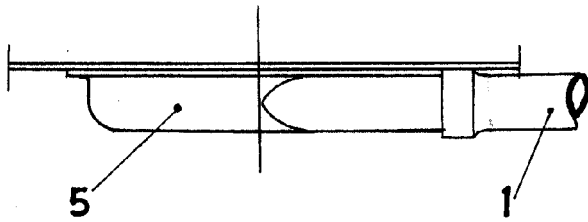


Fig. III

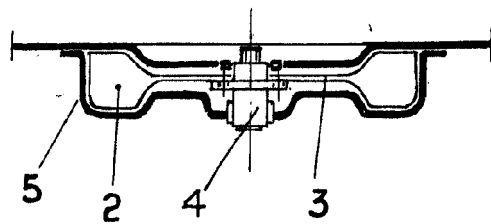


Fig. IV

BARCELONA 14 MAR 1857

L. DURAN
P. P.

• 59420

ESCALA VARIABLE