



15

Es de sobra conocido lo molesto que resulta, sobre todo en la playa y en lugares carentes de árboles, el estar expuesto continuamente a los rayos del sol, especialmente en la cara, durante el tiempo que uno quiere dedicar al descanso.

Con este nuevo apoyo plegable se tiene la ventaja de su poco peso y su poco volumen, siendo por tales condiciones facilmente portátil.

20

Otra de sus ventajas es que gracias a la sombrilla giratoria de que consta, permite al usuario la utilización continuada del apoyo plegable que se reivindica, sin necesidad de moverse, bastando simplemente hacer girar la sombrilla en concordancia con la dirección de los rayos solares.

25

Tiene además la ventaja este nuevo apoyo para la cabeza, que mantiene a ésta a unos centímetros del suelo, permitiendo que el aire circule libremente alrededor del cuello y de la nuca con el bienestar que ello supone para el usuario, evitándose también la posibilidad de llenarse el cabello con granos de arena.

30

Otra de las ventajas de este nuevo apoyo para la cabeza es que permite broncearse el cuerpo, sin necesidad de soportar también, los rayos solares en la cara siempre tan molestos.

35

A causa de todo ello no cabe duda que este nuevo apoyo ha de resultar de gran utilidad por su simplificación y lo práctica que resulta su utilización en el campo y en la playa de modo que su solicitante se hace merecedor al privilegio de exclusividad que el presente Modelo supone, produciéndose además un efecto nuevo al con-

40



seguir con su utilización una considerable economía de tiempo y material y una mejora higiénica.

45 Consiste esencialmente este nuevo apoyo en dos varillas rectangulares cruzadas en forma de X formando un caballete plegable, unidos sus lados inferiores por medio de una lona tirante y los de su parte superior por una lona formando hamaca.

50 El complemento de este apoyo propiamente dicho lo constituye la sombrilla giratoria, solidaria del apoyo antes citado, en uno de sus extremos superiores, por medio de una bola que proporciona a dicha sombrilla un juego de movimientos en todos los sentidos.

55 Para hacer mas comprensible la constitución y funcionamiento de este nuevo apoyo plegable para la cabeza, con sombrilla giratoria, en la descripción que sigue nos referiremos a la lámina de dibujos que se acompaña que constituye un caso de realización práctica, naturalmente que tratándose de un ejemplo aclaratorio el dibujo en cuestión deberá interpretarse en su mas amplio sentido y sin caracter limitativo alguno.

60 En la figura 1 se representa una vista general del apoyo plegable con sombrilla giratoria en posición desplegada, en la figura 2 se representa una vista del mismo en posición plegada, en la figura 3 se representa una vista en planta de una de las dos varillas rectangulares que constituyen el apoyo plegable propiamente dicho y en la figura 4 un detalle de la unión entre el apoyo plegable y la sombrilla giratoria.

70 En dichos dibujos se indica por -1- las dos varillas de forma general rectangular, por -2- el punto de

• 59396



- 4 -

75

80

articulación de ambas, por -3- la lona tirante que une los lados inferiores de las piezas -1-, por -4- la lona en forma de hamaca que une los lados superiores de las piezas -1-, por -5- el saliente angular que adoptan las varillas -1- en sus cuatro vértices, por -6- la pieza solidaria de las varillas -1-, por -7- la pieza complementaria de la anterior, por -8- la bola soldada al extremo del apoyo vertical -9-, por -10- el tornillo de sujeción de las piezas -6- y -7- soldado por su extremo -11- a la pieza -6-, por -12- la unión entre la sombrilla giratoria -13- y el soporte vertical -9- y por -14- el tornillo de fijación y regulación de dicha unión -12-.

85

90

En la figura 2 se tiene el nuevo Modelo que se reivindica en posición plegada, bastando desplegarlo para tenerlo en condiciones de utilización, en cuyo caso la lona forrada con tela -3- sirve de apoyo del conjunto sobre el suelo y la lona también forrada con tela -4- adopta la forma de hamaca para el apoyo de la cabeza del usuario, apoyo que se efectúa con toda comodidad sin que toque lo más mínimo con las varillas -1- gracias a la curvatura -5- que presenta en sus cuatro vértices.

95

Una vez plegados también, el soporte vertical -9- y la sombrilla -13-, basta simplemente darle la inclinación deseada por medio de la pieza -6- y su correspondiente tornillo -10- siendo posible efectuar toda clase de movimientos gracias a la bola -8- que constituye un juego universal.

100

Aparte de la inclinación que proporciona la pieza -6- antes mencionada, con el tornillo -14- de la fijación del extremo superior del soporte vertical -9- se puede



tambien variar el ángulo de inclinación de la sombrilla
-13-.

105

Como se comprende resulta altamente práctica la utilización de este nuevo apoyo plegable y su sombrilla giratoria por las muchas ventajas y comodidades que proporciona.

110

Con la descripción que precede creemos suficientemente aclarado este nuevo apoyo para la cabeza, con sombrilla giratoria, restando consignar la posibilidad de que sean variables los materiales, formas y dimensiones de cualquier detalle constructivo, siendo también posible la introducción de variaciones secundarias que no lateren la esencialidad de su objeto que se pone de manifiesto con la siguiente

115

N O T A

Los puntos nuevos que se presentan para su reivindicación en la presente Modelo de Utilidad, son:

120

1º.- Apoyo plegable para la cabeza, con sombrilla giratoria, caracterizado por constar de dos varillas de forma general rectangular articuladas por su punto medio en forma de X y porque los dos lados inferiores de dichas varillas están unidos por una lona, forrada con tela o similar, que se mantiene tirante en posición desplegada, y porque los dos lados superiores de dichas varillas, están unidos entre si por una lona forrada con tela o similar que en posición desplegada se mantiene semi-floja haciendo de hamaca.

125

130

2º.- Apoyo plegable para la cabeza, con sombrilla giratoria, según la reivindicación anterior caracterizado porque las lonas de la reivindicación 1ª se sujetan



a las varillas de forma general rectangular de la reivindicación 1ª con remaches o medio similar.

135

3ª.- Apoyo plegable para la cabeza con sombrilla giratoria, según las reivindicaciones anteriores caracterizado porque las varillas de forma general rectangular de la reivindicación 1ª adoptan en sus cuatro vértices un saliente angular.

140

4ª.- Apoyo plegable para la cabeza con sombrilla giratoria, según las reivindicaciones anteriores caracterizado por constar de una pieza solidaria de uno de los extremos superiores, de una de las varillas rectangulares de la reivindicación 1ª. sobre la cual se fija otra pieza independiente por medio de un tornillo soldado por su extremo a dicha pieza solidaria de la varilla rectangular.

145

150

5ª.- Apoyo plegable para la cabeza, con sombrilla giratoria, según las reivindicaciones anteriores caracterizado por constar de un soporte vertical que se une, al conjunto tensor formado por las dos piezas y el tornillo de la reivindicación 4ª, por medio de una bola soldada en el extremo inferior de dicho apoyo vertical, y porque el extremo superior de este apoyo vertical va unido por medio de una pieza provista de un tornillo de regulación a la sombrilla giratoria.

155

6ª.- "Apoyo plegable para la cabeza, con sombrilla giratoria", de conformidad en un todo en lo esencial y fines industriales a lo descrito en la precedente Memoria descriptiva y graficamente representado en el adjunto plano para su mejor comprensión.

160

Esta Memoria consta de SIETE hojas mecanogra-

• 59396



- 7 -

fiadas por una sola cara a doble espacio en 159 líneas.

Madrid, 6 de Abril de 1.957

Por autorización del interesado.-

JOSE LOPEZ
P. P.

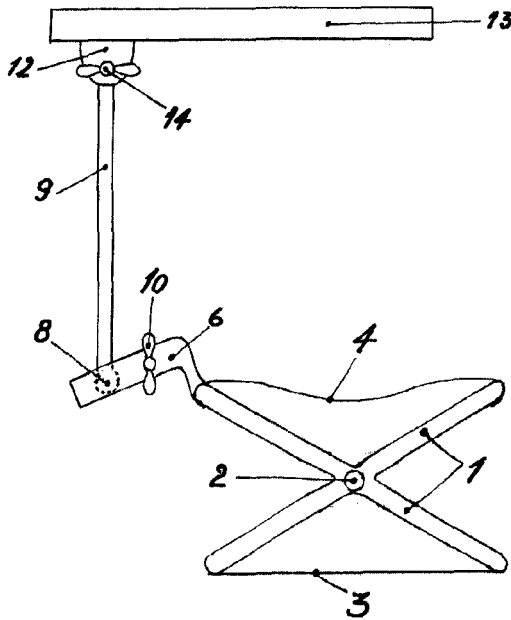


Fig. 1

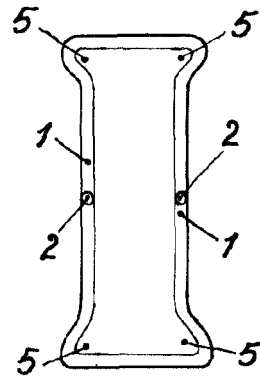


Fig. 3

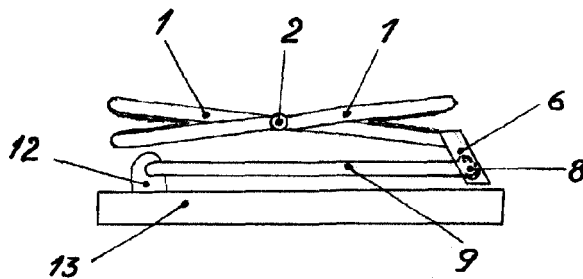


Fig. 2

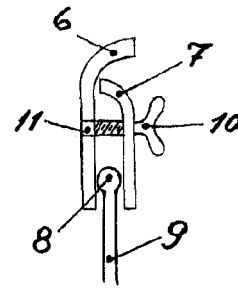


Fig. 4

Escala variable
Madrid Abril 1957

JOSE LOPEZ
P. P.

59396