

• 59394

MODELO DE UTILIDAD
POR VEINTE AÑOS
EN ESPAÑA

Solicitado a favor de D. Mauricio Rosenberg Gisla, de nacionalidad rumana, residente en Barcelona, C/. Consejo Ciento 227

p o r

="TABLA PLANCHADORA CON SUPLEMENTOS LATERALES PLEGABLES"

MEMORIA DESCRIPTIVA
=====

En el presente Modelo de Utilidad a que nos vamos a referir en esta Memoria Descriptiva y en el adjunto plano tiene por objeto garantizar los derechos a la exclusiva fabricación, venta y explotación en España, Colonias y Protectorado de una nueva table planchadora con suplementos laterales plegables.

5

Esta nueva tabla planchadora con suplementos laterales plegables tiene la propiedad esencial y característica de proporcionar una mayor anchura a la tabla planchadora propiamente dicha en el momento que se desee o que la necesidad lo requiera.

10

Tiene sobre todas las tablas de planchar actualmente conocidas la considerable ventaja de que se obtie-



15

ne una tabla de planchar de mucha mayor anchura que las tablas corrientes, lo cual representa una mejora indiscutible, por poderse planchar con mayor facilidad, comodidad y con mucho menos tiempo las piezas de gran tamaño como son: manteles, sábanas, colchas y similares.

20

Tiene además esta nueva tabla planchadora por lo demás de tipo corriente de patas en tijera o similar la considerable ventaja de que el trabajo se efectúa con mucho menos tiempo y con una mayor perfección y comodidad.

25

Gracias a lo sencillo y simplificado de su construcción resulta fácilmente factible la colocación de estos suplementos laterales plegables en cualquier tabla para planchar de tipo corriente.

30

A causa de todo ello no cabe duda que esta nueva tabla planchadora ha de resultar de gran utilidad práctica por su simplificación de modo que su solicitante se hace merecedor al privilegio de exclusividad que el presente Modelo supone, produciendo además un efecto nuevo al conseguir con su utilización una considerable economía de tiempo y de mano de obra.

35

La tabla planchadora con suplementos laterales plegables consiste esencialmente en una tabla corriente de planchar con sus accesorios metálicos para poner la plancha, como son el rebordo, el recipiente para el agua y el forrado de boata y tela corriente, en la cual se han dispuesto dos piezas suplementarias de forma general trapezoidal o de cualquier otra forma articuladas sobre los

40

lados laterales de la tabla planchadora propiamente dicha. Estas piezas suplementarias quedan a ambos lados de la tabla planchadora propiamente dicha, en posición per-



pendicular a la misma, cuando las piezas a planchar son
45 de pequeño tamaño. Cuando las piezas aplanchar son de gran
tamaño, se levanta una o las dos piezas suplementarias se-
gún las necesidades, resultando entonces la tabla de ma-
yor anchura por quedar una o las dos piezas suplementarias
50 en posición horizontal y como prolongación lateral de la
tabla planchadora, propiamente dicha. Dichas piezas su-
plementarias estan tambien debidamente forradas con boa-
ta o similar y recubiertas con una tela adecuada.

Para que la idea general anteriormente expuesta
pueda ser mas facilmente comprendida en la descripción
55 que sigue nos referiremos a una lámina de dibujo que nos
muestra un ejemplo de realización práctica, de esta nueva
tabla de planchar, naturalmente que tratandose de un ejem-
plo aclaratorio el dibujo en cuestión deberá interpretar-
se en su mas amplio sentido y sin caracter limitativo al-
60 guno.

En dichos dibujos se representa en la figura 1 una
vista en planta de la tabla planchadora de su cara infe-
rior con los dos suplementos laterales extendidos y en
la figura 2 una vista lateral de la tabla planchadora con
65 las piezas suplementarias, sin extender.

En los referidos dibujos se representa por -1- la
tabla propiamente dicha, por -2- los suplementos latera-
les de forma trapezoidal y por -3- la articulación de
los suplementos -2- y por -4- en posición horizontal o
70 extendida.

Como facilmente se comprende cuando el tamaño de
las piezas a planchar lo requiere, se extienden los su-
plementos -2- articulados en -3- sobre los lados de la



75

tabla de planchar -1- propiamente dicha, obteniéndose un considerable aumento de la anchura de dicha tabla lo cual permite trabajar con mayor facilidad, perfección y rapidez, con las consiguientes ventajas que ello representa.

80

Una vez efectuado dicho trabajo se hacen girar los dispositivos de fijación -4-, vuelven a plegarse las piezas -2-, quedando los suplementos -2- en posición vertical perpendicularmente a la tabla -1- y a ambos lados de la misma.

85

Descrita suficientemente la naturaleza y funcionamiento de esta nueva tabla planchadora, solo resta consignar la posibilidad de que sean variables sus materiales, formas y dimensiones de cualquier detalle constructivo siempre que con ello no se altere la esencialidad de su objeto que se pone de manifiesto con la siguiente

90

N O T A

Los puntos nuevos que se presentan para su reivindicación en el presente Modelo de Utilidad, son.

95

1ª.- Tabla planchadora con suplementos laterales plegables, caracterizada porque la tabla de planchar propiamente dicha presenta dos piezas suplementarias de forma general trapezoidal o de cualquier forma articuladas en los lados laterales de dicha tabla planchadora.

100

2ª.- Tabla planchadora con suplementos laterales plegables, según la reivindicación anterior caracterizada porque las piezas suplementarias de la reivindicación 1ª son susceptibles de quedar por medio de un dispositivo adecuado en posición horizontal al nivel de la tabla plan

• 59394



- 5 -

105

chadora propiamente dicha y porque dichas piezas suplementarias presentan en su cara superior un mullido de boata recubierta de una tela adecuada.

110

3ª.- Tabla planchadora con suplementos laterales plegables, de conformidad en un todo en lo esencial y fines industriales a lo descrito en la precede Memoria descriptiva y graficamente representado en el adjunto plano para su mejor comprensión.

Esta Memoria consta de CINCO hojas mecanografiadas por una sola cara a doble espacio en 110 líneas.

Madrid, 6 Abril 1957

Por autorización del interesado.-

JOSE LOPEZ
P. P.

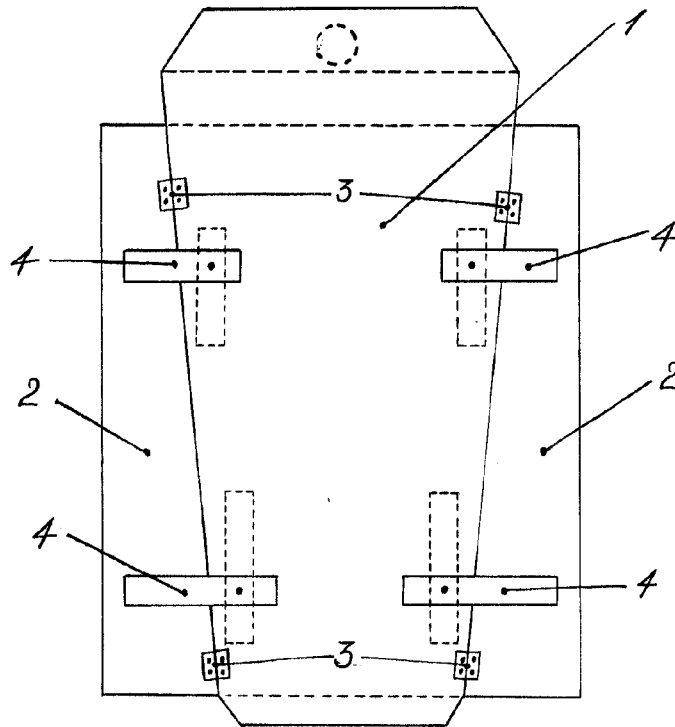


Fig. 1

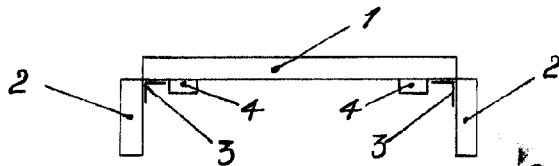


Fig. 2

59394

Escalata variable
Madrid Abril 1957

JOSE LUCAS
P. P.