



• 59393

MEMORIA DESCRIPTIVA

que se acompaña a

la solicitud de un

MODELO DE UTILIDAD, por veinte años en España, a favor de Don ANTONIO RIBES LLUNA, de nacionalidad española, con residencia en Aldaya (Valencia) calle Travesía de San Francisco, núm. 4,

por

«BANDEJA PLEGABLE PERFECCIONADA»



• 59393

5 La invención a que se refiere la presente Memoria, constituye una novedad industrial con características y ventajas que la hacen merecedora del privilegio de explotación exclusiva que por ella se solicita, de acuerdo con las prescripciones del Estatuto vigente sobre Propiedad Industrial de 26 de Julio de 1929, texto refundido publicado el 30 de abril de 1930.

10 El Modelo de Utilidad que nos ocupa, se refiere a una bandeja plegable perfeccionada, del tipo de las utilizadas para servicio de desayuno en el lecho. Presenta como característica fundamental que es utilizable, por la disposición de sus patas plegables, tanto para dicho servicio como para el servicio individual de mesa.

15 Las patas, plegables hacia el interior, unidas al tablero de la mesa mediante bisagras, están constituidas por caballetes y presentan en su cara interna una hembrilla que al llegar a su plegado máximo encaja con su correspondiente macho fijando la posición de las patas. La máxima apertura de despliegado se asegura por medio de un tope abatible encajable a presión entre su punto de abatimiento y la cara interior de las patas, siendo el eje de giro de este tope perpendicular al en que giran las patas.

20 Otra particularidad de esta bandeja es el hecho de que sobre la cara externa de las patas, lleva dispuestos topos elásticos, equitativamente dispuestos para ser utilizados como pies en el caso de hallarse las patas propiamente dichas en posición plegada.

25 Como detalle de realización de la idea expuesta, se acompaña a la presente un juego de dibujos en lámina única, en que aparece la bandeja en dos posiciones.

30 Figura 1ª. Una vista en perspectiva por la cara inferior

59393



35

de la bandeja. Puede verse claramente el tablero de la mesa -1- almacenado, y las patas constituidas por un caballete -2- con sus pies -3- ya-4- unidos al tablero por medio de las bisagras -5-. Por debajo del caballete -2- van dispuestas las hembrillas -6- que encajan en la pieza -7- que actúa de macho. En la cara externa de las patas van dispuestos los pivotes elásticos -8- y -9-. Sobre la superficie de la mesa, a cada lado, en su parte mas estrecha, se hallan montadas las asas -10-.

40

Figura 2ª. Detalle ampliado en perspectiva de uno de los caballetes.

45

Las ventajas que aportan estos perfeccionamientos son principalmente aquellas que se derivan de su perfecto plegado, fijado mediante las hembrillas, por cuyo procedimiento se impide su caída intempestiva que ocasione en ciertos casos el derrame del contenido de las bandejas.

50

Otra de las ventajas fundamentales que presenta es la fijación de las patas mediante el tope abatible de eje perpendicular al en que giran aquellas, y que permite con sencilla operación su manejo.

55

Otra ventaja más es el hecho de tener dispuestos los topes elásticos en las caras externas de las patas, que son utilizables en sustitución de aquellas cuando se hallan plegadas.

Hecha la descripción precedente es necesario añadir que los detalles de realización de la idea expuesta pueden variar, sin que por ello cambie la esencia de la invención, que es la que se desprende de los párrafos que anteceden y lo que se reivindica en la siguiente

NOTA

60

En resumen: El Modelo de Utilidad que se solicita, ha de recaer sobre las siguientes reivindicaciones:

• 59393



65

1ª.- BANDEJA PLEGABLE PERFECCIONADA, que se caracteriza por el hecho de que sus patas, formadas por un caballete unido a la cara inferior de la mesa mediante bisagras, están dotadas de una hembrilla que encaja a presión en el macho correspondiente fijo a la cara inferior de la mesa, cuando se pliegan las patas, fijandose en su posición de desplegado mediante un tope abatible de eje perpendicular al en que giran los caballetes, teniendo dispuestos éstos, en su cara externa unos tacos elásticos que sustituyen a las patas cuando se hallan en posición plegada.

70

2ª.- Se reivindica por último, como objeto sobre el que ha de recaer este Modelo de Utilidad, "BANDEJA PLEGABLE PERFECCIONADA".

75

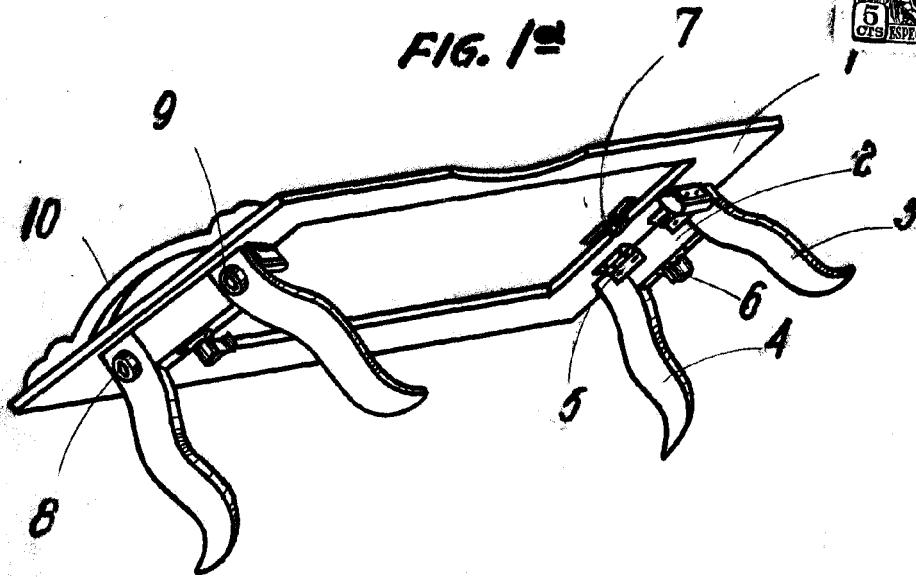
Todo tal y como queda descrito y reivindicado en la presente Memoria, que consta de cuatro hojas, escritas a máquina por una sola cara, y dibujos que se acompañan.

Madrid, 6 de Abril de 1957

ALFONSO UNGRIA
Alfonso Ungria

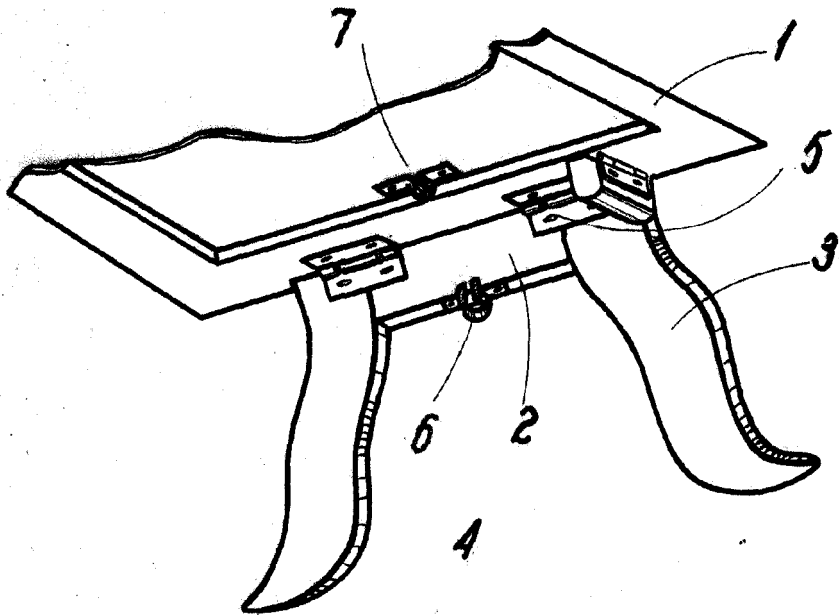


FIG. 1^a



• 59393

FIG. 2^a



FECHA VARIABLE
MADRID, 6 DE abril DE 1957

[Handwritten signature]