



• 59391

PATENTE
DE
MODELO DE UTILIDAD
por 20 años

a favor de Don Ascensio CAPEL VILA
de nacionalidad española
residente en Barcelona, calle Escorial, 41
por:

"DISPOSITIVO GIRATORIO PARA SOPORTE Y ORIENTACION DE
APARATOS DE TELEVISION"

MEMORIA DESCRIPTIVA

La presente Patente de Modelo de Utilidad se refiere a un dispositivo giratorio para soporte y orientacion de aparatos de television, el cual presenta varias ventajas de orden práctico para la finalidad para la que ha sido diseñado.

5. Como es sabido, para una buena recepción en television es necesario que el aparato correspondiente sea orientado convenientemente de acuerdo con la luz ambiente. Este resultado se consigue de una manera simple y eficaz con el dispositivo de la invención, el cual está constituido por una plataforma giratoria
10. sobre una placa fija, figurando entre ambas un cojinete apropiado.



Para la mejor comprensión de la presente Memoria descriptiva, se acompaña una hoja de dibujos en la que, tan sólo a título de ejemplo, se representa un caso práctico de realización del dispositivo objeto de la presente Patente de Modelo.

5. En dichos dibujos, la Fig. 1 es una vista en alzado seccionado del dispositivo; y la Fig. 2, corresponde a una perspectiva superior del propio dispositivo.

La plataforma (1) va montada sobre un cojinete (2), con cuatro o más bolas distribuidas dentro de sendos alojamientos.

10. Sobre estas bolas se apoya una pletina solidaria de la plataforma (1), quedando unida la otra mitad del cojinete (2) a una placa fija (4), que posee un eje (5) que constituye el punto de giro de la pieza rotativa (1).

15. La placa (4) presenta inferiormente unos fieltros (6), previstos para colocar el dispositivo sobre la superficie que interese, quedando previsto el agregar a aquél una mesa (7), que puede formar conjunto con los elementos descritos. Sobre la plataforma giratoria (1) se coloca el aparato receptor (8).

20. Para orientar el aparato (8), basta hacer girar a mano o mecánicamente la plataforma (1) (véase Fig. 2), con lo cual ésta se mueve suavemente sobre el cojinete (2) hasta adquirir la posición deseada.

25. La constitución del cojinete (2) se aprecia en la Fig. 1, pudiendo el mismo constar de varias bolas o rodillos según venga.

Serán independientes del objeto de la invención los materiales, formas y dimensiones de los elementos que componen el dispositivo descrito, siempre que las variaciones que se introduzcan no afecten a su esencialidad.

- 30.

N O T A

REIVINDICACIONES



Se reivindica como objeto de la presente Patente de Modelo de Utilidad:

- 1ª.- Dispositivo giratorio para soporte y orientación de aparatos de televisión, que se caracteriza esencialmente por
5. estar constituido por una plataforma rotativa dispuesta sobre una placa fija, figurando entre ambas un cojinete adecuado y hallándose montado en la aludida placa un eje que sirve de punto de giro para la aludida plataforma, sobre la que se coloca el correspondiente aparato receptor, quedando completada la placa fija con unos fieltros en su cara inferior para depositar el
10. conjunto sobre la superficie que interese, así como con los medios necesarios para agregar al dispositivo una mesa que forme parte del mismo.

- 2ª.- DISPOSITIVO GIRATORIO PARA SOPORTE Y ORIENTACION DE APARATOS DE TELEVISION.
- 15.

Sean cuales fueren las circunstancias que concurren con la esencialidad propia de la misma.

Consta la presente Memoria descriptiva de tres páginas foliadas y mecanografiadas por una sola cara y va acompañada de una hoja de dibujos aclarativos.

Madrid, 6 Abril de 1957

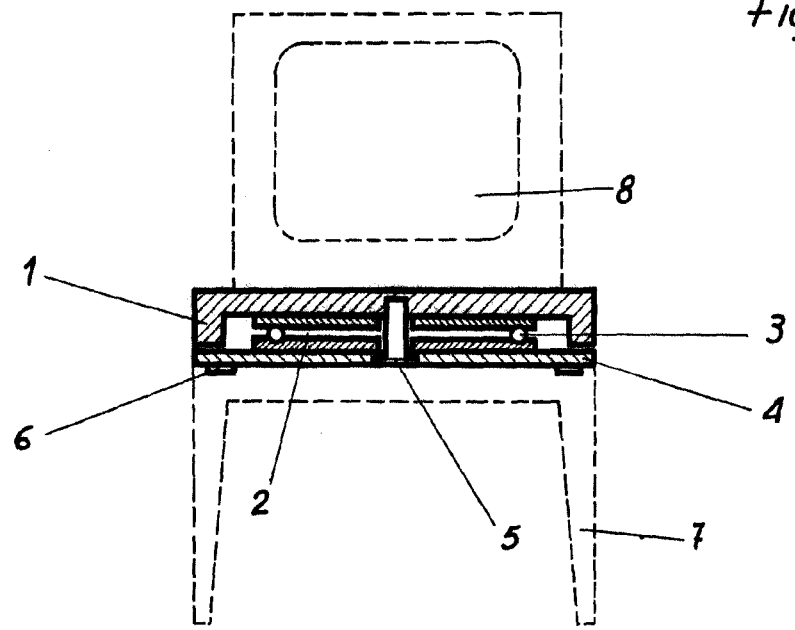
P. A.

R. VOLART PONS

P. P.

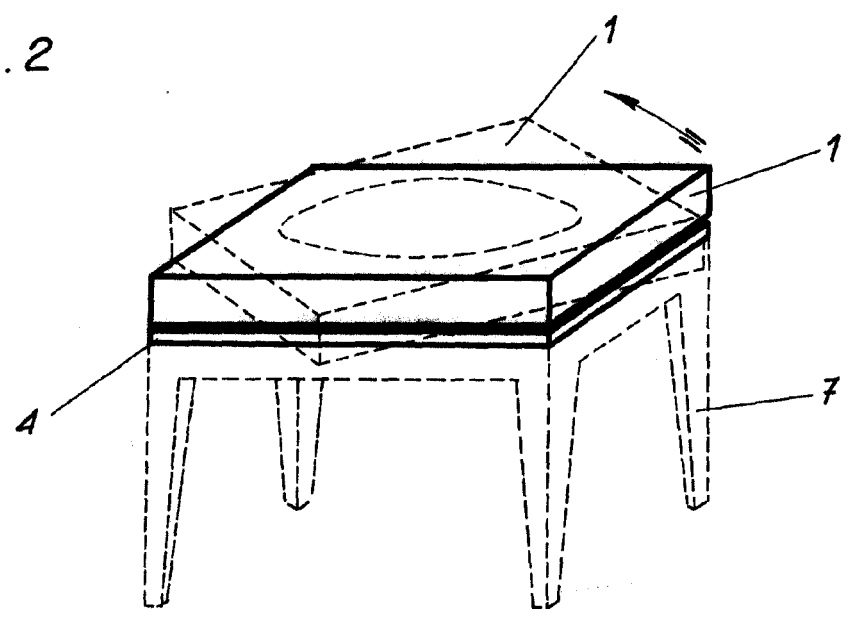


Fig. 1



• 59391

Fig. 2



Madrid de abril 1957
D.A.

Escala variable