



MEMORIA DESCRIPTIVA

para

un modelo de utilidad
por veinte años en España

a favor de

Don Bruno Wunsch Mauder
de nacionalidad alemana

residente en

.M A D R I D

Fernán González, 35

por

UN DISPOSITIVO INTERRUPTOR ELECTRICO ADAPTABLE A LAS
PLANCHAS ELECTRICAS DE USO DOMESTICO, PARA CONVERTIRLAS
EN SEMI AUTOMATICAS.

• 59389

• 59389



La ventaja del presente dispositivo interruptor eléctrico adaptable a las planchas eléctricas de uso doméstico para convertirlas en semi automáticas, es para evitar gasto inútil de corriente eléctrica, porque basta solamente desconectar la plancha a la corriente con un solo movimiento de un dedo a la palanca del interruptor durante el planchado. si la plancha se enfria demasiado, se toca nuevamente con el dedo la palanca para recalentarla, y así sucesivamente. Con este dispositivo interruptor se evitan muchas molestias de desenchufar la plancha a la toma de corriente de la pared, se obtiene una economía en el consumo de la corriente eléctrica y por último, se evitan desperfectos al cable por no tener que manipularlo tan a menudo.

DESCRIPCION DEL DISPOSITIVO

• 59389

Fig. 1. Vista del dibujo de por encima.

- 15
- A. y B. dos tapas en el estilo similar a las de los enchufes corrientes de las planchas, pero con el interruptor.
 - F. Palanca del interruptor.

Fig. 2. Vista del dispositivo de frente.

- 20
- A. Tapa del dispositivo.
 - C. Tuerca y tornillo para atornillar pas piezas juntas.
 - F. Palanca del interruptor.

Fig. 3. Vista baja del dispositivo en donde se enchufa a la plancha.

- 25
- A. y B. las tapas del dispositivo.
 - D. contactos de la corriente del enchufe.

Fig. 4. Vista del perfil por donde se pone el cable a la luz

- A. y B. las dos tapas del enchufe.
- F. Palanca del interruptor.



30

Fig. 5.- Vista interior del dispositivo interruptor.

A. y B. Las tapas del dispositivo.

C. Tornillo para juntar el dispositivo.

D. Contactos del enchufe a la plancha.

E. Interruptor unipolar de 10 Amp. 125 voltios.

35

F. Palanca del interruptor.

G. Dos guías de las tapas para su ajuste de montaje.

H. Cable de la luz al enchufe interruptor

I. Hilos del cable para la conexión interior de la corriente eléctrica.

40

J. Contactos y tornillos del interruptor.

• 59389

NOTA.-

• 59389

El presente modelo de utilidad comprende las siguientes reivindicaciones:

5 1º.- El dispositivo interruptor eléctrico adaptable a las planchas eléctricas de uso doméstico, para convertirlas a semi automáticas, tiene la ventaja de economizar fluido eléctrico, conservar el cable por no enchufar y desenchufar tanto la plancha, lo que suele estropear a menudo, evitando así molestias incesarias en el planchar. Una vez puesta la plancha en función, 10 basta con un solo movimiento de un dedo manipular la palanca F para dar o quitar la corriente eléctrica, según la necesidad, para tener el calor necesario al planchar, lo que produce economía de la corriente eléctrica y evita molestias en el trabajo.

15 2º.- La construcción del dispositivo interruptor eléctrico es de baquelita, en dos partes A y B unidas por mediación del tornillo C. En la parte arriba lleva, en cualquier posición, un interruptor E de 10 amp. 125 voltios, con su palanca F, para conectar y desconectar la corriente. Por el lado del dispositivo entra el cable H de la corriente y los hilos I se conectan con 20 los tornillos J a los contactos del interruptor. Los contactos enchufe D son los que van conectados a la plancha. Letra G son dos guías para el ajuste del montaje.

25 3º.- Un dispositivo interruptor eléctrico adaptable a las planchas eléctricas de uso doméstico, para convertirlas en semi automáticas.

• 59389



Según se describe y reivindica en la presente memoria descriptiva y se ilustra con los dibujos que a la misma se acompañan.

Consta esta memoria de cinco hojas foliadas y escritas a máquina por una sola de sus caras.

5

Madrid, 6 de Abril de 1957.

Firma

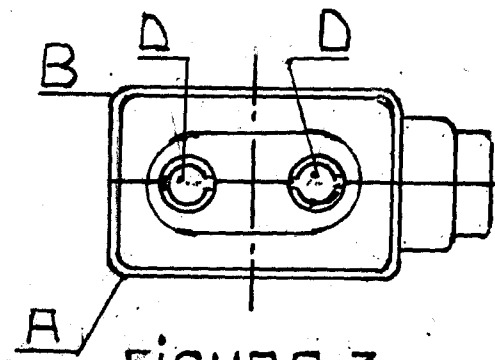


FIGURA.3.

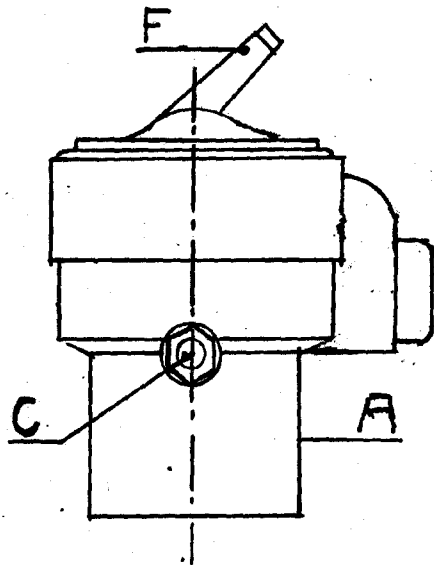


FIGURA.2.

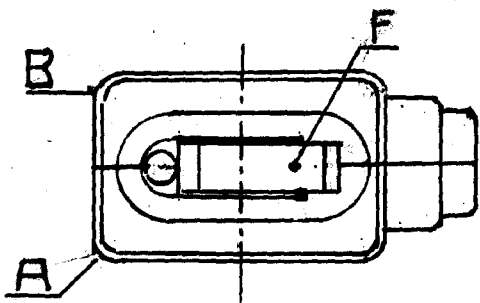


FIGURA.1.

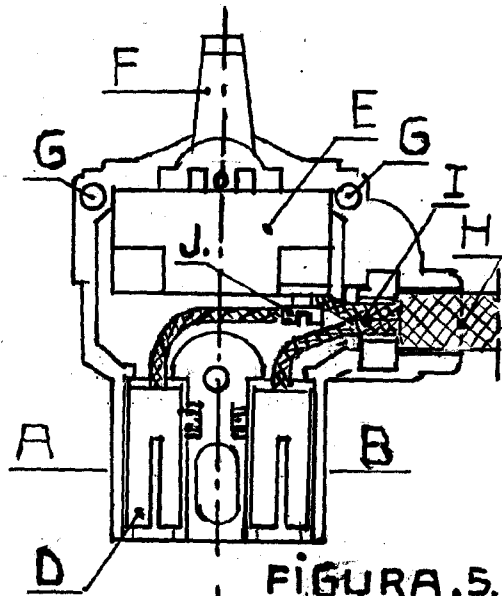


FIGURA.5.

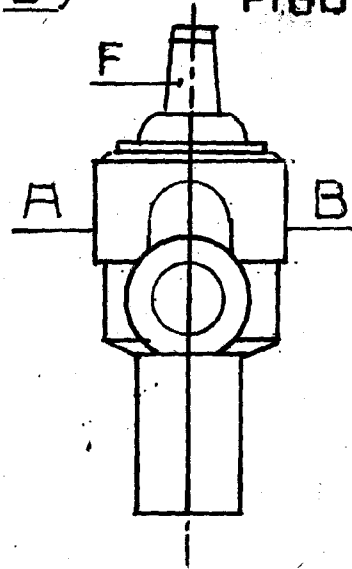


FIGURA.4.

• 59389

ESCALA. 1:1