

59387

APR 25



MEMORIA DESCRIPTIVA

que se acompaña a

la solicitud de

un MODELO DE UTILIDAD por VEINTE AÑOS en ESPAÑA, a favor
de D. Eugenio Rodríguez Pérez, domiciliado en Madrid,
c/ Andalucía, nº 5,

p o r

"SOPORTE QUE CONVIERTE EL RELOJ DE PULSERA O BOLSILLO,
EN RELOJ DE SOBREMESA".

• 59387



5

La invención a que se refiere la presente memoria constituye una novedad industrial, con características y ventajas que la hacen merecedora del privilegio de explotación exclusiva que por ella se solicita, de acuerdo con las prescripciones del Estatuto vigente de la Propiedad Industrial de 26 de julio de 1929, texto refundido, publicado el 30 de abril de 1930.

10

El objeto del Modelo de Utilidad cuyo registro se solicita se refiere a un soporte para relojes, de tal manera concebido que sirve para convertir el reloj de pulsera o de bolsillo en reloj de sobremesa. Con estas características, el soporte en cuestión está llamado a tener una gran difusión en el mercado, tanto más cuanto que a la sencillez de su constitución acompaña una gran eficacia en la misión que le está encomendada, ya que, efectivamente, el soporte constituye un útil sumamente práctico para todo el que usa reloj de pulsera o de bolsillo, lo cual es tanto como hablar de la totalidad de la población civilizada.

15

20

Con objeto de dar una idea gráfica de la invención, se ha representado, a título de ejemplo no limitativo, una de las posibles realizaciones de este soporte que en todo caso habrá de estar provisto de un alojamiento con la amplitud suficiente como para poder albergar relojes de diferentes formas y tamaños. La parte posterior lleva practicada una abertura destinada a permitir el paso de la correa o pulsera del reloj o de la cadena, en el supuesto de que sea un reloj de bolsillo.

25

30

También se ha previsto en el soporte un espacio preferentemente situado en la parte frontal destinado a permitir el grabado o la visión por transparencia de un motivo publicitario cualquiera, o bien la marca del fabricante del soporte.

593875



5

En el dibujo adjunto, que como se ha dicho es una posible realización de la idea que ha quedado descrita, se ha representado con la letra A el soporte propiamente dicho. Con la letra B el alojamiento destinado a colocar el reloj. La letra C representa la ranura posterior destinada a permitir el paso de la correa o cadena del reloj. La superficie o espacio destinado al motivo publicitario a que se ha hecho referencia puede ser, por ejemplo, el frente D.

10

Es preciso insistir en que la idea que se trata de patentar y la que constituye el verdadero objeto de la invención es la de haber creado un soporte para convertir el reloj de bolsillo o de pulsera en reloj de sobremesa.

15

Es excusado hacer una relación detallada de la ventajas de este soporte, ya que fácil es comprender la utilidad que para todo poseedor de un reloj de pulsera o de bolsillo representa el soporte, puesto que les evita los peligros de rotura al dejarlos en cualquier lugar inadecuado, y al mismo tiempo, si el soporte se sitúa, por ejemplo, en la mesilla de noche no será preciso levantarse a coger el reloj para mirar la hora, sino que bastará dirigir la vista hacia el reloj de mesa formado y tener siempre al alcance de los ojos el reloj situado en una posición adecuada.

20

25

Hecha la descripción que antecede, hemos de añadir que los detalles de realización de la idea expuesta pueden variar, sin que por ello cambie la esencia de la invención, que es la que se desprende de los párrafos que anteceden y la que se reivindica en la siguiente

NOTA

30

En resumen: El Modelo de Utilidad que se solicita recaerá sobre las reivindicaciones siguientes:



5 AB

2287

5

1ª.- SOPORTE QUE CONVIERTE EL RELOJ DE PULSERA O BOLSILLO, EN RELOJ DE SOBREMESA, caracterizado porque está provisto de un alojamiento con la amplitud suficiente como para poder albergar relojes de diferentes formas y tamaños, habiéndole practicado en la parte posterior una abertura para permitir el paso de la correa del reloj.

10

2ª.- SOPORTE QUE CONVIERTE EL RELOJ DE PULSERA O BOLSILLO EN RELOJ DE SOBREMESA, según reivindicación 1ª, caracterizado porque presenta en su parte frontal una superficie suficientemente amplia, destinada a permitir el grabado o la transparencia de un motivo publicitario.

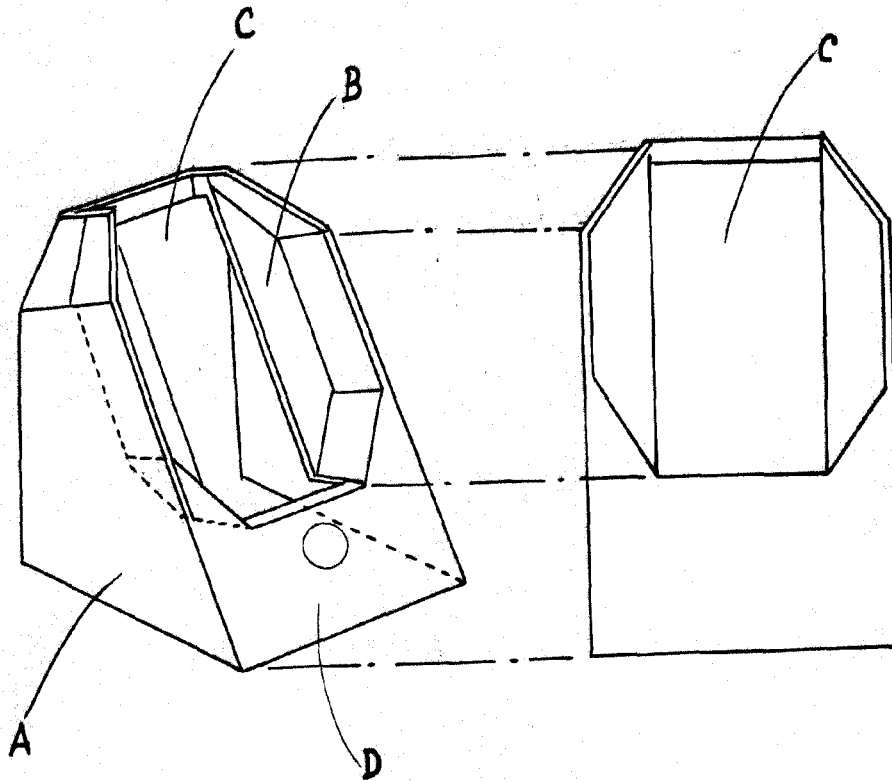
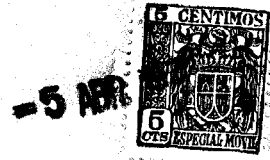
15

3ª.- Se reivindica por último como objeto sobre el que ha de recaer el Modelo de Utilidad que se solicita: "SOPORTE QUE CONVIERTE EL RELOJ DE PULSERA O BOLSILLO, EN RELOJ DE SOBREMESA".

Todo conforme se reivindica en la presente memoria que consta de cuatro páginas y dibujos adjuntos.

Madrid, 5 de abril de 1957

ALFONSO UNGRIA



59387

ESCALA VARIABLE

MADRID, 5 DE abril DE 1957

ALFONSO UNGRÍA