

59378



MEMORIA DESCRIPTIVA
DE UNA PATENTE DE MODELO DE UTILIDAD, POR VEINTE
AÑOS EN ESPAÑA, A FAVOR DE DON ALBERTO LLOPIS BASA-
BE Y DON CARLOS GONZALEZ SERRANO, AMBOS DE NACIONA-
LIDAD ESPAÑOLA, RESIDENTES EN MADRID (España)

s o b r e:

"NUEVA TARJETA POSTAL PERFECCIONADA"



• 59378

5 Con la presente solicitud se trata de proteger una nueva tarjeta postal perfeccionada, con la cual se consiguen grandes ventajas sobre lo que actualmente se encuentra en el mercado, toda vez que es susceptible de ser utilizada como carta y como postal simplemente.

10 La esencialidad de la invención radica en disponer o adicionar a la postal comunmente utilizada una cubierta o superficie, además de una solapa, que hace transformar la vulgar postal en un sobre de mayor consistencia, pudiéndose introducir cuantas misivas sean necesarias.

15 Otra de las finalidades es la de que siempre el sobre lleva y propaga a la vez que difunde un paisaje, monumento, personaje, etc., pues la postal conserva su impresión.

20 También ha sido dotado el sobre de un hilo o cordel de proporciones altamente delgadas, con el fin de poderlo rasgar y abrir, sin deterioro alguno de la postal, ya que arrancada la cubierta que se dispone como innovación queda únicamente la citada postal para ser conservada si se desea.

25 Los tamaños de la postal y su conjunto serán siempre variables y de acuerdo con las Normas Postales, así como las impresiones que lleven las postales y diversidad de motivos que la ornamenten.

Para mejor comprensión de la descripción que si-



• 59378

gue, se adjuntan dibujos a los cuales se hará constante referencia a lo largo de la misma, siempre a título de ejemplo no limitativa.

5 La única figura que se representa es un detalle esquemático del objeto de la presente invención.

10 Consiste la presente invención en una nueva tarjeta postal perfeccionada, caracterizada porque en una postal propiamente dicha, de las comunmente existentes en el comercio, en la cual se conservará por su parte correspondiente el enmarcaje para señas y franqueo, por dicha parte se dispone una superficie de papel (1) la cual es pegada por cualquiera de los medios conocidos a los bordes (2) de la mencionada postal, por tres de sus lados, 15 ya que por el otro, se deja una boca por donde se introducirá la correspondencia o misiva al ser transformada la susodicha postal en sobre. Asimismo y en el lado sin pegar la superficie (1) y donde queda la boca citada, se dispone una solapa (3), la 20 cual pega en la superficie (1) por medio de una banda engomada o no (4); de donde arranca la solapa citada (3) y en el mismo lateral y en sentido oculto, se dispone un hilo (5) sujeto a la postal por medio de engomado, saliendo al exterior del 25 conjunto un apéndice del propio hilo, del cual y al tirar del mismo se rasgará fácilmente el sobre, pudiendo extraer la correspondencia alojada

59378



en su interior.

Las ventajas de la presente invención, se deducen de lo anteriormente expuesto.

5 Si bien la forma de ejecución aquí descrita constituye aplicación preferente de la presente invención, podrán introducirse modificaciones de forma y de detalle sin que por ello varíe la esencialidad de la misma, la cual se reivindica en la siguiente

10

N O T A

En resumen; la presente patente de Modelo de Utilidad recaerá sobre las siguientes reivindicaciones:

15

1ª.-Nueva tarjeta postal perfeccionada, caracterizada porque en la postal propiamente dicha, conservando en su cara las líneas de dirección y recuadro de franqueo, en la misma se dispone una superficie de papel, la cual es pegada en los bordes de la susodicha postal por tres de ellos, exceptuando el cuarto, con el fin de dejar una boca para introducir la correspondencia.

20

25

2ª.-Nueva tarjeta postal perfeccionada, según la reivindicación anterior, caracterizada porque en la parte de la boca para introducción de la correspondencia se dispone una solapa, pegada igualmente al borde, la cual cierra sobre la superficie que constituye la cara del sobre donde lleva enmarcadas las líneas de dirección y recuadro de franqueo.



5

3ª.-Nueva tarjeta postal perfeccionada, según las reivindicaciones anteriores, caracterizada porque en el borde de la solapa, e interiormente se coloca un hilo fijo por un extremo a la postal y el otro extremo se presenta en el exterior con el fin de rasgar el sobre y no deteriorar la postal mencionada, para ser conservada.

4ª.-"NUEVA TARJETA POSTAL PERFECCIONADA".

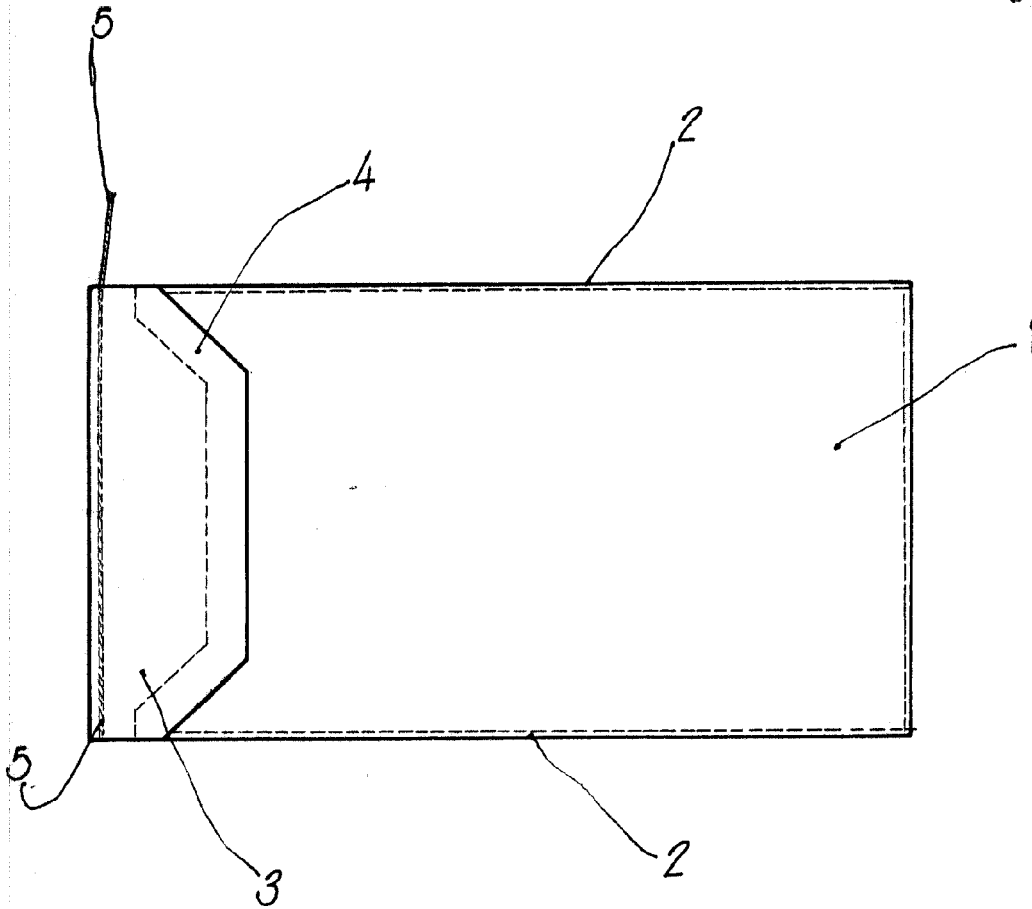
10

Según se describe en la presente memoria que consta de cinco hojas escritas a máquina y dibujos.

Madrid, 5 ABR. 1957

Don. ALBERTO LLOPIS BASABE
Don. CARLOS GONZALEZ SERRATO

Hoja única.



• 59378.

ESCALA VARIABLE
Medida de 5 ABR. 1951 de 10