



a).- se ajusta a toda clase y dimensiones de planchas,
b).- constituye un planchero normal para utilización cuando se plancha,

c).- constituye un colgadero para guardar la plancha cuando no se usa, pudiendo colgarse la plancha caliente aún sin peligro de daño a personas ni cosas,

d).- es de atractivo aspecto, de peso ligero, de precio barato y de construcción sencilla y robusta.

Consiste el planchero de que se trata en dos chapas
15 alargadas que se articulan cerca de uno de sus extremos, articulándose cada una de ellas, por su otro extremo, con plaquitas que se articulan entre sí, a su vez, por los extremos libres, determinando un paralelogramo articulado con lo que la angularidad de la primera chapa es ajustable a las dimensiones de la
20 plancha.

Las chapas mayores llevan unas varillas curvadas a manera de barandilla para abrazar la plancha, varillas que atraviesan las chapas y se terminan en tacos soportes.

En el punto de articulación de las chapas pequeñas se
25 inserta, también articuladamente, otra chapita que lleva una perforación que facilita el colgado.

En el adjunto plano se ha representado una forma de ejecución del modelo que se preconiza, realizada de acuerdo con los principios enunciados.

30 La Fig. 1, representa el planchero visto en alzado,

La Fig. 2 es la correspondiente vista en planta.

Como puede apreciarse, las chapas básicas -1- y -2- se articulan entre sí en -3- y con las chapitas -4- y -5- en -6- y -7-, articulando dichas chapitas entre sí en -8-, constituyendo
35 el paralelogramo articulado de lados -1-, -2-, -4- y -5-, con lo



que la angularidad de las chapas -1- y -2- es variable a voluntad.

Las varillas -9- y -10- constituyen el tope para abrazar la plancha y se prolongan por debajo en tacos de apoyo -11- y -12- que se fijan por presión o roscado.

40 La pieza -13- articula en -8- y lleva un orificio -14- para el colgado del planchero.

Este modelo es realizable en cualesquiera tamaños y materiales adecuados, siendo susceptible de toda clase de modificaciones de detalle que no alteren su fundamento.

45 N O T A

Los puntos que se reivindican para que sean objeto de este Modelo de Utilidad, en España, por veinte años, son los siguientes:

1.- Planchero perfeccionado, caracterizado por que
50 consiste en dos chapas alargadas y planas que se articulan entre sí, cerca de uno de sus extremos, articulándose cada una de ellas por su otro extremo con plaquitas que, a su vez, articulan entre sí por su terminación, constituyendo un paralelogramo articulado.

2.- Planchero perfeccionado, caracterizado por que las
55 chapas básicas mayores llevan insertas unas varillas curvadas que constituyen un tope abrazadera para la plancha, las cuales varillas atraviesan las chapas para recibir, por el otro lado, la inserción de unos tacos de apoyo.

3.- Planchero perfeccionado, caracterizado por que en
60 el vértice de giro de las chapitas pequeñas, se inserta, articulado a su vez, un elemento o chapa que lleva una perforación que permite el colgado.

4.- **PLANCHERO PERFECCIONADO**

Consta esta Memoria de tres hojas y una hoja de dibujos.

65 Madrid, 4 de Abril de 1.957

Escala variable.

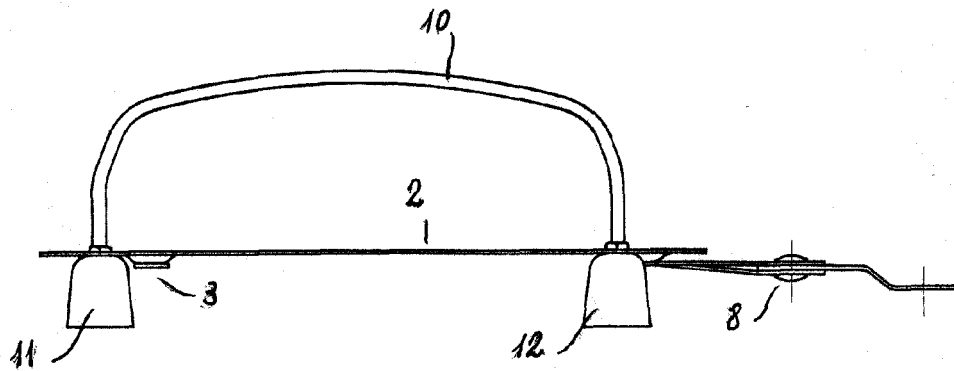


Fig. - 1

59372

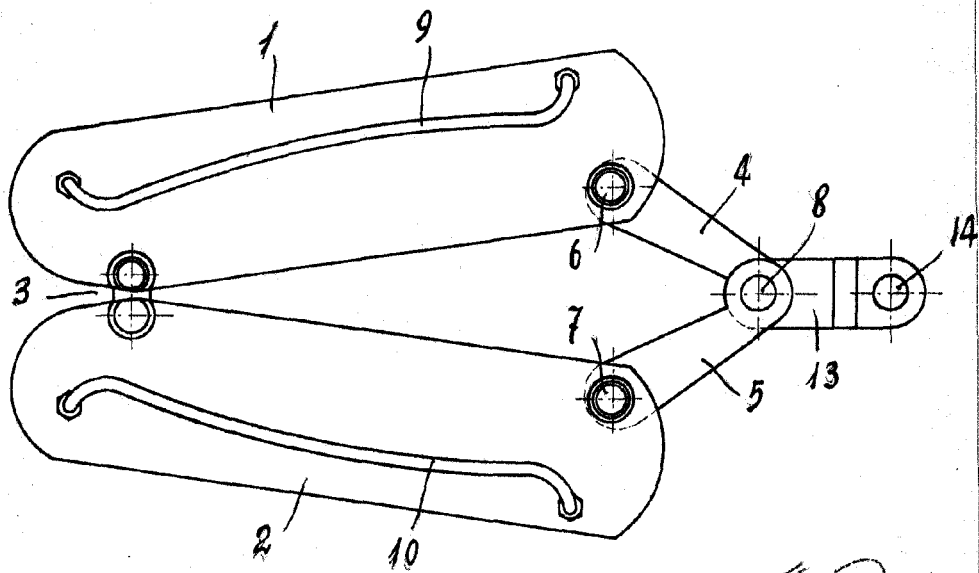


Fig - 2

E. L...