



• 59362

MEMORIA DESCRIPTIVA

sobre:

"DISPOSITIVO DE CIERRE PARA BOTELLAS Y ENVASES ANALOGOS"

Solicitante: Don ALBERTO TRILLA MORAGUES,
de nacionalidad española, residente en
BARCELONA, Calle Nápoles, 352.

La presente invención se refiere a un dispositivo de cierre para botellas y envases análogos.

Para el cierre de botellas, especialmente de las llamadas botellas normales, se utilizan generalmente tapones
5 de corcho, los cuales tan sólo pueden volver a emplearse un limitado número de veces. Además, las botellas obturadas por medio de tapones de corcho tienen que dotarse por lo

• 59362

116 56



5 general de una cápsula adicional, recubrimiento o similar. También son muy conocidos los llamados tapones corona, en los cuales el cierre se realiza mediante una cápsula metálica aplicada sobre la boca de la botella con intercalación de un disco de corcho que sirve de junta. Estos cierres pueden utilizarse tan sólo una vez y su apertura requiere una herramienta especial, aparte de que con estos cierres se producen fácilmente deterioros en la boca de la botella.

10 La presente invención se refiere a un dispositivo de cierre que puede ser utilizado repetidamente y que proporciona un recubrimiento total de la boca de la botella a modo de cápsula. En su esencia se caracteriza este cierre por estar constituido por un casquete que recubre la boca del cuello de la botella y el reborde de refuerzo acostumbrado de éste, y que por su parte interna está dotado de un apéndice, a modo de tapón, preferentemente hueco, que se introduce en la boca de la botella. Sobre la cara externa del casquete mencionado está dispuesto un aro deslizable en sentido axial y asegurado preferentemente contra rotación, 15 que al deslizarlo hacia abajo aprisiona la parte inferior del citado casquete en todo su contorno contra el cuello de la botella por debajo del reborde de refuerzo del mismo, reteniendo fuertemente al dispositivo en la posición de cierre y asegurando un cierre hermético de la botella.

25 Según una forma de realización particular del casquete, éste va dotado en la porción inferior de su faldón exterior de uno o varios cortes longitudinales para permitir un ensanchamiento de la boca del casquete y facilitar con ello



su deslizamiento sobre el reborde de refuerzo de la boca de la botella.

De acuerdo con otra característica de la invención, el faldón del casquete del dispositivo de cierre y el aro superpuesto sobre el mismo, están dotados de apéndices o lengüetas que permitan la colocación de precintos o similares, para garantizar con ello el cierre original de la botella. En este caso, el citado aro superpuesto y la cara exterior del faldón del casquete están dotados de ranuras longitudinales y correspondientes nervaduras encajables entre sí, al objeto de asegurar dicho aro contra la rotación y lograr que las lengüetas de precinto se hallen siempre yuxtapuestas en la posición de cierre. Convenientemente, dichas ranuras y nervaduras se hacen cónicas para que al deslizar el aro se logre el necesario aprisionamiento de la parte inferior del faldón del casquete. Las distintas partes del dispositivo de cierre según la invención se fabrican preferentemente de un material elástico o semielástico. Se trata de un dispositivo de mucha duración y el mismo resulta económico de fabricación.

Para la mejor comprensión del invento se describe el mismo a continuación con relación a los dibujos adjuntos, en los cuales:

Fig. 1 representa esquemáticamente la boca de una botella obturada con el dispositivo de cierre de que se trata; y

la Fig. 2 ilustra la forma de colocar o desmontar el dispositivo, representado en este caso con casquete hendido



en su parte inferior.

En dichos dibujos se designa con 1 el cuello de una botella y con 2 el reborde de refuerzo del mismo. El casquete de cierre 3 penetra con una porción interior 4 a modo de tapón en la boca de la botella cuando su parte exterior 5 a modo de faldón se halla deslizada sobre el cuello 1 de la botella y el reborde exterior 2 del mismo. Para ello, el faldón 5 del casquete presenta en su cara interior una ranura circular 6. Con la referencia 7 se designa al aro deslizable de aprisionamiento que, una vez colocado el casquete de cierre sobre la boca de la botella, se desliza hacia abajo, es decir desde la posición ilustrada en la Fig. 2 a la representada en la Fig. 1, con lo que el dispositivo queda mantenido en posición y la botella permanece herméticamente cerrada.

El aro deslizable 7, así como el borde inferior del faldón 5 del casquete de cierre 3 pueden dotarse de lengüetas yuxtapuestas 8, 9 (Fig. 1) para el paso, a través de sus orificios enfrentados, de un precinto destinado a asegurar el conjunto del dispositivo de cierre, o para garantizar el llamado cierre original. Sobre la cara exterior del faldón 5 y en la cara interior del aro de aprisionamiento 7 pueden preverse en todo su contorno nervaduras 10 y estrías 11, adaptadas para encajar entre sí, con la finalidad de evitar que el aro 7 pueda girarse con respecto al faldón 5.

Según puede apreciarse en la Fig. 2, la parte inferior del faldón 5 puede dotarse de uno o varios cortes longitu-

• 59362



dinales 12 para facilitar la colocación y el desmontaje del casquete de cierre de la boca de la botella, particularmente su paso por encima del reborde de refuerzo 2.

5 El apéndice interior 4 a modo de tapón, que es preferentemente hueco y que puede estar obturado por un tapón 13, puede realizarse, como se comprenderá, de forma distinta a la ilustrada en el dibujo. En particular, dicho apéndice puede ser más corto y el mismo puede estar constituido simplemente por un tapón de corcho.

10 El dispositivo de cierre descrito puede aplicarse muy fácilmente en las botellas corrientes y, como queda dicho, puede ser utilizado repetidamente. Naturalmente, este dispositivo puede también aplicarse sobre botellas que de origen hayan sido obturados mediante tapones de corcho, lo que resulta muy conveniente en empleos domésticos. Además, este
15 dispositivo permite que las botellas, una vez extraída una parte de su contenido, puedan volver a cerrarse herméticamente, lo que resulta particularmente ventajoso cuando se trate por ejemplo de bebidas que contengan ácido carbónico.

20

N O T A .

El Modelo de Utilidad que se solicita recae sobre las siguientes reivindicaciones:

25 1ª.- Dispositivo de cierre para botellas y envases análogos, comprendiendo un casquete que recubre la boca del cuello de la botella y el reborde de refuerzo del mismo, caracterizado porque dicho casquete está dotado en su interior de un apéndice a modo de tapón que se introduce en la boca de la botella, y lleva aplicado sobre su cara externa



un aro deslizable de aprisionamiento.

2ª.- Dispositivo de cierre según la reivindicación 1ª, caracterizado porque el faldón exterior del casquete lleva practicados cortes longitudinales.

5 3ª.- Dispositivo de cierre según la reivindicación 1ª, caracterizado porque el aro deslizable de aprisionamiento y el faldón del casquete están provistos de lengüetas yuxtapuestas en la posición de cierre para permitir el precintado del dispositivo.

10 4ª.- Dispositivo de cierre según las reivindicaciones 1ª a 3ª, caracterizado porque la superficie exterior del faldón del casquete y la superficie interior del aro deslizable de aprisionamiento están dotadas de estrías y nervaduras longitudinales, adaptadas para encajar entre sí,
15 con la finalidad de evitar que el aro pueda girar con respecto al faldón.

5ª.- Dispositivo de cierre según la reivindicación 4ª, caracterizado porque la superficie exterior del faldón del casquete está provista de nervaduras cónicas hacia arriba,
20 y el aro deslizable está provisto en su cara interna de correspondientes estrías, adaptadas para efectuar el aprisionamiento del faldón contra el cuello de la botella mediante deslizamiento hacia abajo de dicho aro.

6ª.- DISPOSITIVO DE CIERRE PARA BOTELLAS Y ENVASES
25 ANALOGOS,
tal y como queda descrito y reivindicado en la presente

• 59362

11



memoria que consta de siete hojas mecanografiadas por una sola cara y de una lámina de dibujos.

BARCELONA, 11 de Diciembre de 1956.

ALBERTO TRILLA MORAGUES
P.P.

J. GOMEZ ACERO Y MODET
P.P.

ESCALA VARIABLE.

11 D



Fig. 1

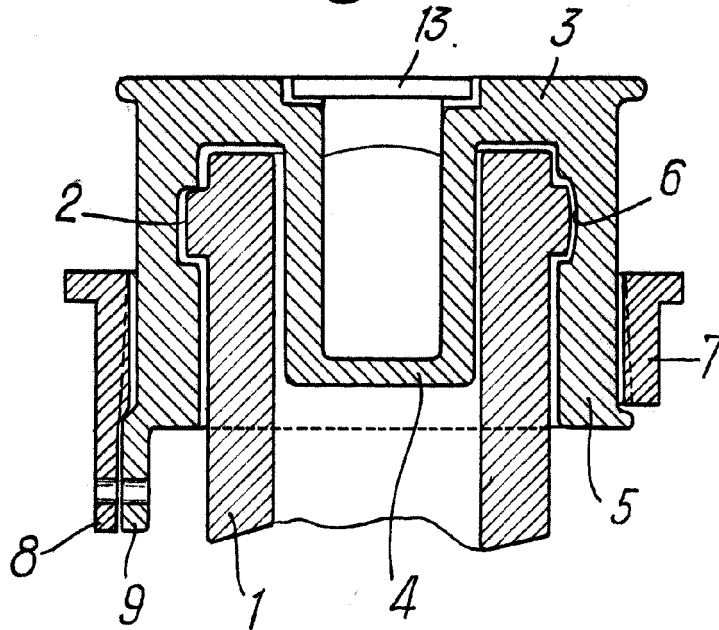
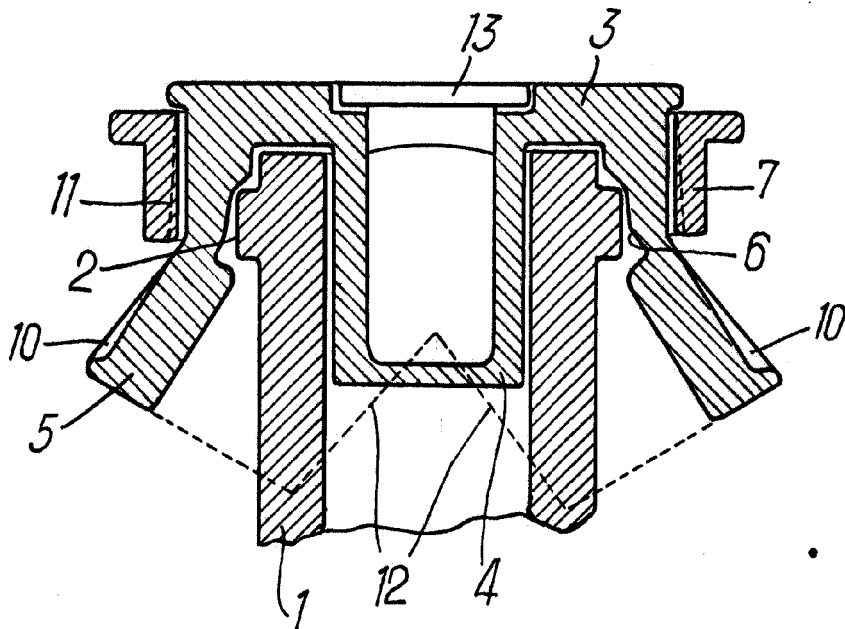


Fig. 2

• 59362



Barcelona, 11 de Diciembre de 1956.

ALBERTO TRILLA MORAGUES
P.P.

J. GÓMEZ-ACEBO Y MOJER

P.P.