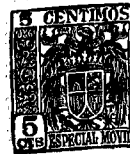


• 59345 59340



MODELO DE UTILIDAD  
-----

Solicitante : Don José Ramón Lahoz Sánchez.

Residencia : Madrid.- Bordadores nº 4, 1ª izqda.

Nacionalidad : Española.

oooOooo

MEMORIA DESCRIPTIVA

Sobre:

"DISPOSITIVO APLICABLE A CALZADO"

oooOooo

El presente Modelo de Utilidad tiene por objeto un dispositivo, que se aplica al calzado, en su interior, y que sirve tanto de "alza", como para amortiguar en la parte del tacón el peso del usuario, permitiéndole pisar muellemente.



En los dibujos adjuntos, a título de ejemplo no -  
limitativo, se ilustra una forma de ejecución del invento,  
y en ellos:

Fig. 1, es una vista de perfil del dispositivo, y  
10 Fig. 2, es una proyección del propio dispositivo.

Con referencia a dichos dibujos, el dispositivo -  
comprende una pieza superior, 1, o alza, fabricada pre-  
ferentemente de latex o goma-espuma, y una plantilla -  
inferior, 2, preferentemente de material plástico o si-  
15 milar.

Ambas piezas van unidas mediante pegado y en su -  
conjunto no van adheridas al calzado, sino simplemente  
ajustadas y sueltas, ya que la propia forma del calzado  
y la materia de que dichas piezas están confeccionadas,  
20 originan que dichas piezas no resbalen y quede efectua-  
do el necesario ajuste.

Es fácilmente comprensible que podrán variar los  
materiales, tamaños y proporciones en este Modelo, ya -  
que estas accesoriedades quedan comprendidas en la in-  
25 vención, al no alterar su esencialidad.

NOTA

Descrita suficientemente la naturaleza del invento  
y su forma de realización práctica, se hace constar que  
la presente memoria es susceptible de modificaciones de  
30 detalle, en cuanto no altere su esencialidad, y siendo,  
por tanto, lo que se solicita Modelo de Utilidad por 20  
años en España, lo que se recoge en las siguientes:

REIVINDICACIONES

1ª.- Dispositivo aplicable al calzado, que se caracte-  
35 za porque comprende una pieza superior o alza, que  
se superpone a la pieza inferior o plantilla, siendo an-



bas piezas unidas mediante pegado.

2ª.- Dispositivo, según reivindicación precedente, que se caracteriza porque se utiliza situándolo en el calzado, sin adherirlo al mismo, al que se ajustará en la parte correspondiente al tacón.

3ª.- "Dispositivo aplicable al calzado"; según queda sustancialmente descrito en la presente memoria, que consta de tres páginas mecanografiadas por una sola cara y se representa en los dibujos adjuntos.

Madrid, 3 de Abril de 1957.

EMILIO GUILL SIRVENT  
P. P.



JOSÉ RAMÓN LAHOZ SÁNCHEZ

HOJA ÚNICA

• 59345

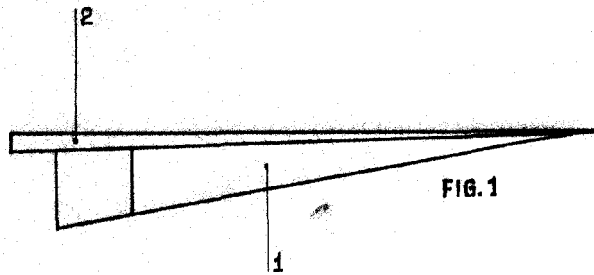


FIG. 1

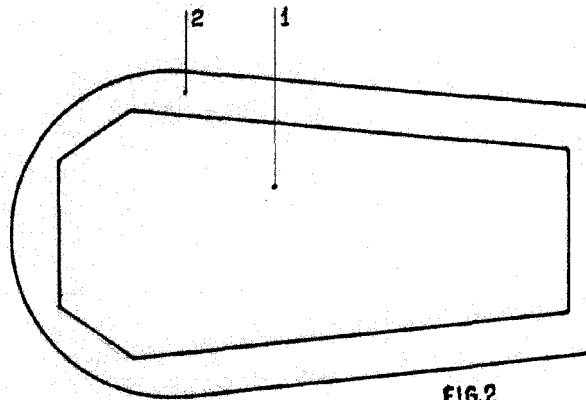


FIG. 2

ABRIL  
MADRID 3 ~~MARZO~~ DE 1.957  
JOSÉ RAMÓN LAHOZ SÁNCHEZ,  
P. P.

EMILIO GUILL SIRVENT  
P. P.