

• 59342



MEMORIA DESCRIPTIVA

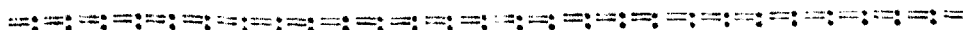
que se acompaña a la solicitud de

UN MODELO DE UTILIDAD

a favor de ORSUSA, S.A., entidad española, residente en
MADRID, Pl. de la Encarnación, 3,

por:

"UN TENDERETE PORTÁTIL Y PLEGABLE"



La presente Memoria se refiere, como su enun-
ciado indica a un tenderete o puesto portátil y plega-
ble, especialmente apto para ser construido en reduci-
do tamaño como juguete, por cuyo objeto se solicita el
5 correspondiente privilegio de MODELO DE UTILIDAD, con-
forme y al amparo del vigente Estatuto sobre Propiedad
Industrial, a fin de garantizar a favor de la entidad



peticionaria el derecho a la explotación exclusiva del mismo en toda España y territorios de soberanía.

10 A continuación se hará una descripción completa del aludido tenderete, con referencia a los planos que se acompañan, en los cuales se representa, a simple título de ejemplo, no limitativo, una forma preferente de realización susceptible de todas aquellas modificaciones de detalle que no alteren fundamentalmente sus
15 características esenciales.

En dichos dibujos:

La fig. 1 representa el tenderete montado en posición de uso.

20 La fig. 2 es el mismo tenderete plegado.

 Según el ejemplo de ejecución representado, el tenderete preconizado está integrado por unos largueros (1-2) articulados en tijera en unos centros de giro (3) constituyendo un bastidor, entre los cuales queda montada una caja-mostrador (4) con unos compartimentos de
25 lanteros (5) y en su lado opuesto unos cajones (6) formando todo un conjunto giratorio en el mismo punto (3) susceptible de fijarse en posición horizontal mediante un pasador (7).

30 Dichos largueros (1-2) están unidos en sus extremos superiores por unos listones (8) sobre los cuales queda dispuesto un toldillo (9) en tanto que los extremos inferiores disponen de un receptáculo emparrillado (10).

35 La forma, dimensiones y materiales podrán ser variables y en general cuanto sea accesorio y secundario, siempre que no altere, cambie o modifique la esencialidad del objeto que se describe.



40 Los términos en que queda redactada esta Memoria son ciertos y fiel reflejo del objeto descrito, debiéndose tomar con carácter amplio y nunca en forma limitativa.

NOTA

45 El MODELO DE UTILIDAD que se solicita recaerá sobre las particularidades características de las siguientes reivindicaciones:

50 1ª.- Tenderete portátil y plegable, utilizable preferentemente como juguete, caracterizado por comprender unos largueros articulados en tijera constituyendo un bastidor entre los que se establece una caja-mostrador provista de unos compartimentos delanteros y unos cajones en el lateral opuesto, formando un conjunto giratorio susceptible de fijarse en posición horizontal mediante un pasador de anclaje.

55 2ª.- Tenderete según la reivindicación primera, caracterizado porque los mencionados largueros están dotados independientemente en sus extremos superio-



res de unos listones de encuadre sobre los cuales se dispone un toldillo, en tanto que los extremos inferiores constan de un receptáculo emparrillado.

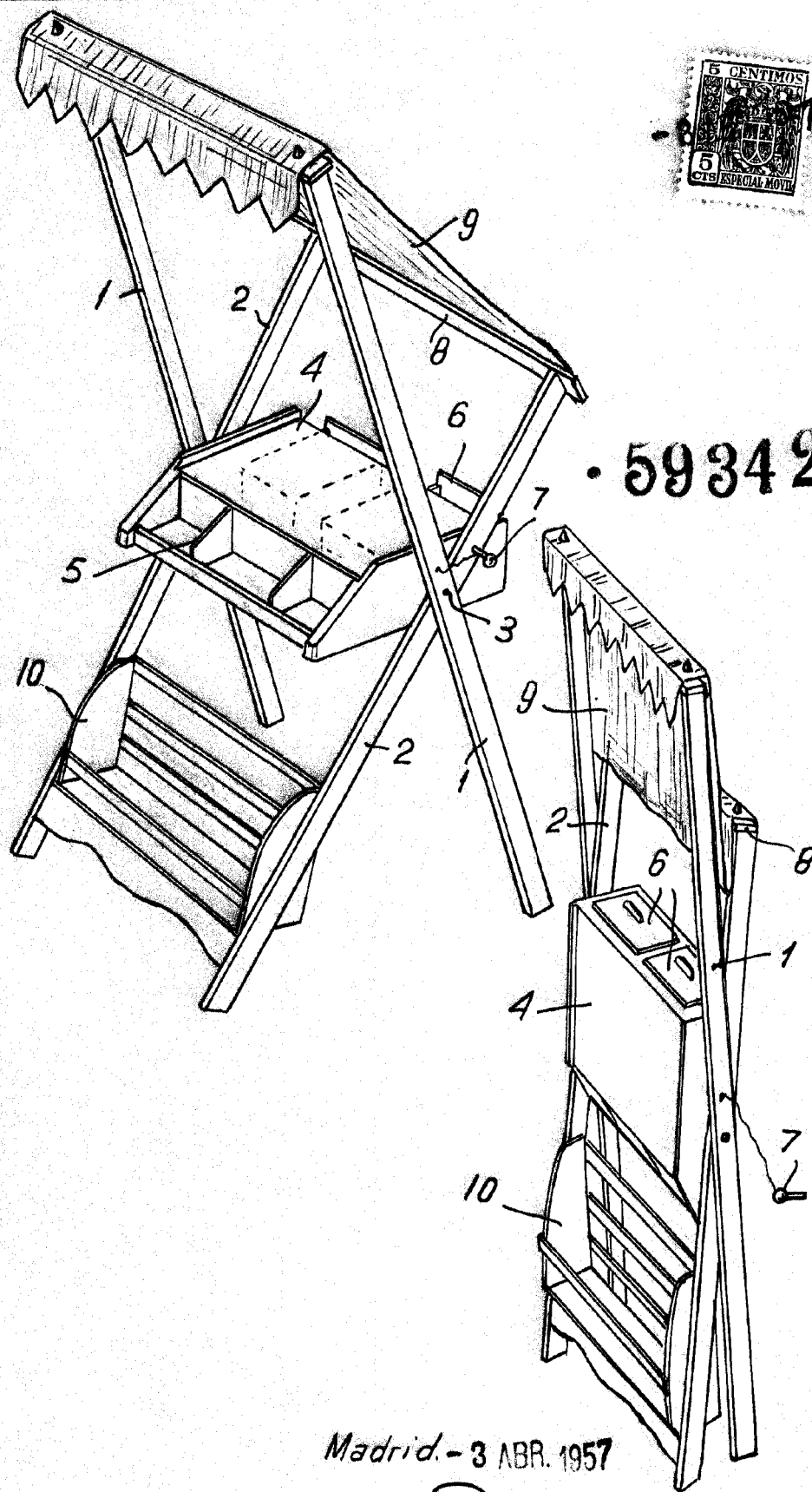
60

3ª.- "UN TENDERETE PORTATIL Y PLEGABLE".

Todo según queda expuesto en la precedente Memoria que consta de cuatro hojas foliadas y mecanografiadas por una sola cara y hoja de dibujos que a la misma se acompaña.

Madrid, 3 de Abril de 1957.

Por autorización del interesado.



• 59342

Madrid.- 3 ABR. 1957

Escala variable.