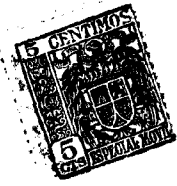


59337



M O D E L O D E U T I L I D A D

que se solicita por veinte años para España y sus posesiones a favor de don ELIAS GONZALEZ BLANCO, de nacionalidad española, residente en Madrid, Serrano 42: por:

" UN SOPORTE PARA JUEGOS DE CAFE O TE "

=====

La presente memoria, se refiere, como su enunciado indica a un soporte para juegos de café o té, construido de varillas soldadas, en el cual se han previsto enganches para las tazas y apoyos para los demás elementos del juego, así como un asa para el soporte.

Este soporte es de gran sencillez de líneas y de fácil construcción, siendo además muy práctico. Además reemplaza ventajosamente a las bandejas para transportar los juegos.

A continuación se hará una detallada descripción del Modelo de Utilidad que se solicita con referencia a los planos que se acompañan en los cuales se representan

En la figura 1 una perspectiva del mencionado soporte.

En la figura 2 un detalle del gancho de sujeción de las tazas.

Según el ejemplo de ejecución representado el mencionado soporte posee dos bastidores o marcos verticales iguales, construidos con varillas soldadas. Dichos bastidores poseen dos lados horizontales cada uno, uno inferior (1) y otro superior (2), y están unidos por una serie

-2
59337



de varillas horizontales. Dos de las citadas varillas (3) están dispuestas en el mismo plano de las varillas horizontales inferiores (1) de los bastidores y constátuyen con ellas la base del soporte en la cual se ha previsto un aro (4) para colocación de uno de los componentes del juego. En la parte superior y sobre unas varillas horizontales paralelas (6) van dispuestos unos ganchos (5) para colgar por sus asas a las tazas. Además posee el soporte dos aros mas para apoyo de los otros elementos tales como azucarero etc. Dichos aros (7) van apoyados por medio de unas pequeñas varillas sobre las varillas horizontales de unión de los dos bastidores. Finalmente en la parte superior del soporte y uniendo las varillas horizontales superiores (2) de los bastidores va un asa curva de varilla (8) forrada en su parte media para formar el asidero.

La forma, materiales y dimensiones podrán ser variables y en general todo cuanto sea accesorio y secundario siempre que no altere, cambie o modifique las características esenciales que reivindicaremos.

----- N O T A -----

EL MODELO DE UTILIDAD que se solicita recaerá sobre las particularidades características de las siguientes reivindicaciones:

Ia.- Un soporte para juegos de café o té caracterizado por dos bastidores iguales de varilla dispuesto verticalmente uno frente a otro y provistos cada uno de dos varillas horizontales una inferior y otra superior, estando unidos dichos bastidores por una serie de varillas horizontales dos de ellas en el plano inferior que sirven para formar la base del soporte con dos de las varillas de los bastidores,

59337



los cuales estan unidos superiormente por un asa curva de varilla, forrada parcialmente para formar asidero.

2ª.- Un soporte para juegos de café o té, segun reivindicacion anterior caracterizado por haberse previsto una serie de ganchitos, montados sobre dos varillas soldadas a las varillas superiores de unión de los bastidores, que sirven para colgar por sus asas las tazas del juego.

3ª.- Un soporte para juego de café o té, segun reivindicaciones anteriores caracterizado por haberse previsto una serie de aros para apoyo de los distintos recipientes del juego, estando dichos aros soldados a las varillas que constituyen el armazón del bastidor.

4ª.- UN SOPORTE PARA JUEGOS DE CAFE O TE.

La presente memoria consta de tres hojas foliadas y mecanografiadas y escrita por una sola cara a la que se unen planos para mejor comprensión.

Madrid, 3 de Abril de 1.957.



Fig-1 59337

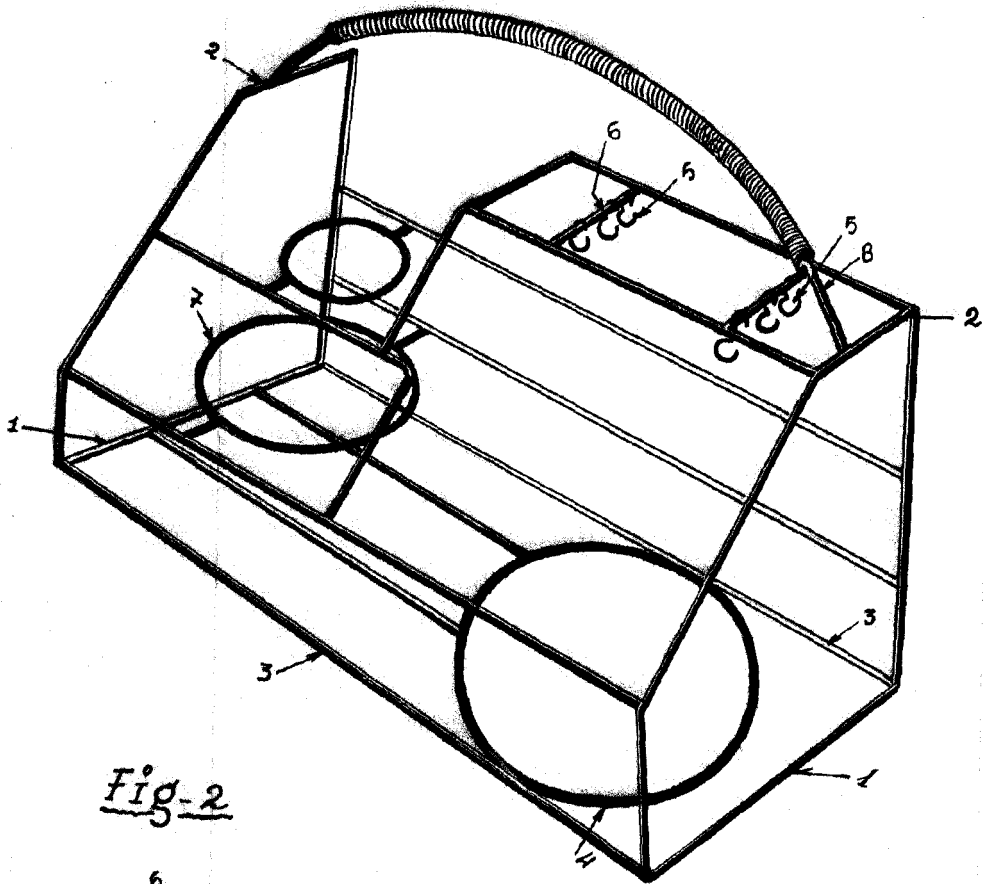
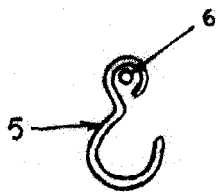


Fig-2



Madrid

Marzo 1967

[Handwritten signature]

agm at

ESCALA VARIABLE