

• 59333

2-AB



MEMORIA DESCRIPTIVA
para solicitar
MODELO DE UTILIDAD
en
ESPAÑA
por VEINTE años
por "CACEROLA PERFECCIONADA"

A nombre de:

MANUFACTURAS METALICAS MADRILEÑAS, S.A., de
nacionalidad española,

domiciliada en:

MADRID, Teniente Coronel Noreña, 26

=====

El objeto de la presente solicitud de modelo de utilidad, se refiere a una cacerola perfeccionada, realizable preferentemente en aluminio, cuyas características de novedad la cualidad de aportar a la función a que se destina las siguientes ventajas demostrativas de su clara utilidad.

5

• 59333



2-

a.- su fondo se adapta exactamente sobre las placas o planchas del foco de calor, lo que la hace especialmente apta para cocinas eléctricas.

10 b.- la parte interior del fondo lleva un estampado reticular que impide que se peguen o quemen los guisos.

c.- la parte externa del fondo lleva un estampado en espiral o círculos concéntricos que determinan un aumento de superficie de caldeo y un aplanamiento perfecto.

15 d.- todas las superficies presentan brillo permanente inalterable, obtenida por anodización,

e.- la superficie lateral va adornada por círculos paralelos colocados a distancias fijas.

20 En el adjunto plano se ha representado una forma de realización del modelo de que se trata, ejecutada de acuerdo con los principios enunciados.

La figura 1 representa la cacerola vista por debajo.

La figura 2 es un alzado de la misma, y

La figura 3 representa una vista en planta, habiéndose suprimido parte de la tapadera para que se aprecie el fondo.

25 Como puede apreciarse, la cacerola consiste en un cuerpo cilíndrico hueco dotado de fondo plano en el que, por estampación, se ha impreso, por su parte interior, un relieve reticular (1) compuesto por salientes de poca altura que se cruzan perpendicularmente, en tanto que en su parte exterior se ha impreso un relieve en espiral (2) o círculos concéntricos, con lo que, al mismo tiempo que este

30 rondo queda perfectamente plano, se logra la no adherencia de los guisos y una mayor superficie de caldeo.

35 Todo el recipiente va anodizado por oxidación electro-lítica y en la superficie externa del cuerpo cilíndrico se

• 59333



2- ABR

determinan círculos paralelos (3) que adornan al objeto culinario.

La cacerola va provista, a la manera usual, de asas (4) y tapadera (5).

40 Este modelo está concebido para ser realizado en aluminio anodizado en cualquier color, y es susceptible de cualesquiera modificaciones de detalle que no alteren su fundamento.

-:- N O T A -:-

45 Los puntos de invención propia y nueva que se presentan para que sean objeto de este modelo de utilidad, en España, por veinte años, son los siguientes:

1ª.- Cacerola perfeccionada, caracterizada por que
50 consiste en un cuerpo cilíndrico embutido, dotado de fondo y abierto por arriba, en el que, por estampado, se ha impreso en su fondo, por fuera, un relieve en espiral o círculos
55 concéntricos, y por dentro en retículo de barras que se cruzan perpendicularmente, lo que combina con un perfecto aplanamiento logrado a la vez, decorándose a continuación por
60 anodizado, en cualquier color, habiéndose impreso en la superficie lateral círculos paralelos colocados a distancias
rijas y próximas, llevando este cuerpo así ejecutado, asas y tapadera corrientes.

2ª.- "CACEROLA PERFECCIONADA"

65 Tal y como se ha descrito en la memoria que antecede, representado en el dibujo que se acompaña y para los fines que se han especificado.

Consta la presente memoria descriptiva de tres hojas escritas a máquina por una sola cara.

Madrid, 2 de Abril de 1957

Escala variable.

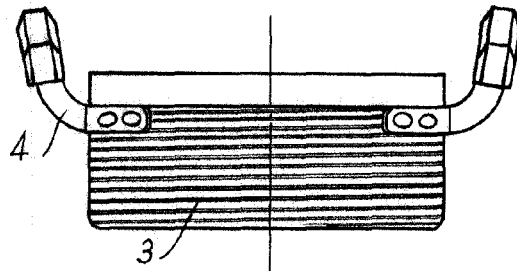


Fig. - 1

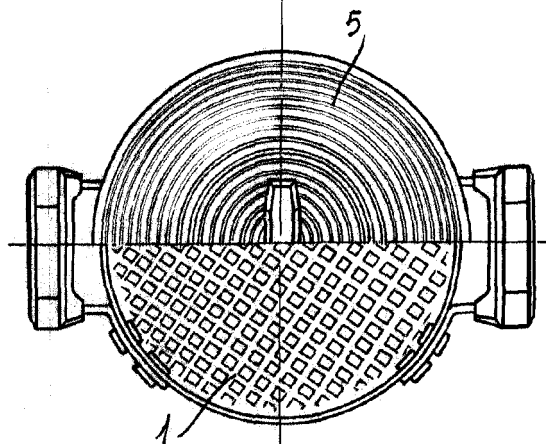
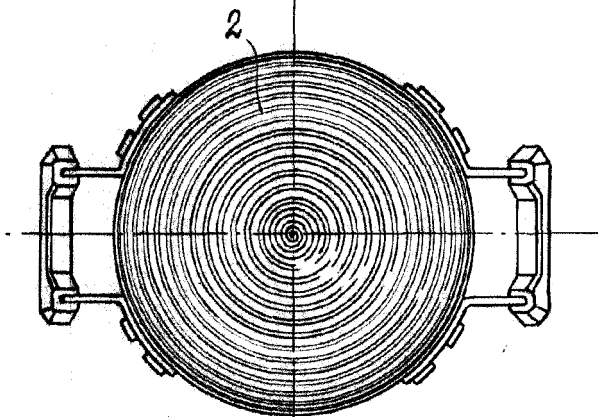


Fig. - 2



88869 • Fig. - 3