



• 59327

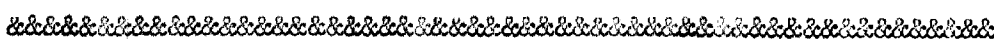
59327

MODELO DE UTILIDAD  
POR VEINTE AÑOS  
EN ESPAÑA

Solicitado a favor de Climent Hermanos, S.R.C. sociedad de nacionalidad española, domiciliada en IBI (Alicante) C/. San José (final)

p o r

=;=;=;=;=;= " BALANCIN DE JUGUETE " =;=;=;=;=;=



MEMORIA DESCRIPTIVA  
=====

El nuevo juguete que vamos a describir en la presente memoria, auxiliados de los dibujos complementarios anexos se refiere a un dispositivo especial mediante el cual se consigue que un balancin en el que hay sentados dos muñecos se incline hacia un lado y otro a la vez que avanza y retrocede ligeramente, lo cual, combinado también con una pelota que oscila, da por resultado un juguete de gran atractivo.

Como dentro de sus fines puramente recreativos,

• 59327

2



- 2 -

10 el presente juguete constituye una novedad acrecentando  
por ello los medios de entretenimiento de los niños, se  
obtiene con él el nuevo efecto que supone la mejora de  
los elementos recreativos, siendo por consiguiente acree-  
dores sus solicitantes al privilegio de exclusiva fabri-  
15 cación y venta que implica el presente Modelo de Utilidad.

Como ya se ha indicado, la característica primor-  
dial del nuevo juguete a que nos referimos, consiste en  
estar compuesto por una cinta o plancha alargada, que es  
la que actúa de balancin, la cual va soportada en su cen-  
tro en un eje solidario de un par de ruedas, las cuales  
20 constituyen su punto de apoyo y balanceo, llevando inter-  
puesto entre la plancha y el eje, el chásis con un meca-  
nismo conocido de relojería. Este mecanismo, aparte de las  
correspondientes ruedas dentadas y piñones, posee una se-  
25 mi-corona dentada que actúa alternativamente sobre dos  
piñones situados en el mismo eje de las ruedas, a las  
cuales imprime un movimiento de giro alternativo, unas  
veces en una dirección y otras en otra. Para completar  
el juguete, la plancha o balancin lleva sujetos en cada  
30 extremo un muñeco, de cualquier materia apropiada de  
poco peso, y en el centro de la plancha, un fleje metálico,  
de plástico o de otra materia que sea flexible, con una  
pelota en su extremo.

Con el fin de que resulte mas facilmente compren-  
35 sible la descripción general que se ha efectuado en los  
precedentes párrafos, se acompaña una lámina de dibujos  
en los que se representa un caso de realización práctica  
de uno de estos juguetes, el cual debe interpretarse en



40 su más amplio sentido, no limitativo, dada su condición de mero ejemplo aclaratorio.

Dichos dibujos nos muestran en la figura 1, una vista en perspectiva del juguete; la figura 2 nos muestra una vista en planta por su base o cara inferior, mientras que en la figura 3 vemos un detalle del mecanismo de im-  
45 pulsión.

Las diferentes partes que componen el juguete re-  
presentado como ejemplo en los dibujos se señalan en ellos, bajo las siguientes acotaciones: con -1- se indica el balancin propiamente dicho, integrado por una cinta o  
50 plancha alargada que en un extremo lleva un muñeco -2- en forma de niña y en el otro el muñeco -3- en forma de niño, estando ambos sentados a horcajadas y como cogidos de una empuñadura -4- en forma de T. Con -5- se señala el fleje central oscilante, en el que va sujeta la pelota  
55 -6-. Las ruedas de sustentación se señalan con -7- y con -8- el eje del cual son solidarias, en cuyo eje vemos los dos piñones -9- y -10- en los que actúa la semicorona dentada -11-, la cual es impulsada por el mecanismo de cuerda de relojería, alojado en el chásis -12-, en  
60 el cual -13- es el eje para darle cuerda. Con -14- se señalan los extremos de la plancha -1-, terminados en forma de lengüeta, mediante las cuales se sujetan los muñecos -2- y -3-, con cierta posibilidad de que se muevan articuladamente en su asiento.

65 En cuanto al funcionamiento del juguete descrito y representado es como sigue: inicialmente el balancin -1- se halla apoyado en un extremo, pero una vez se le

• 59327



- 4 -

70 dá cuerda, al girar la corona -11- impulsada por su meca-  
nismo, de relojería mueve los piñones -9- y -10- una  
vez en una dirección y otra en otra, cuyo movimiento se  
transmite a las ruedas -7- que avanzan y retroceden al-  
ternativamente. Este movimiento de vaiven, da lugar a que  
75 tambi'en el balancin se incline unas veces por un extremo  
y otras por otro, dando la impresión de que los muñecos  
mueven el balancin. Al propio tiempo, el movimiento de  
inclinación a un lado y otro, dá lugar a que el fleje o  
cinta vertical -5- oscile y se mueva la pelota -6- de su  
extremo, todo lo cual produce un efecto muy atractivo,  
resultando sumamente distraído para los niños.

80 Son variables los materiales, tamaños, formas y  
otros detalles de realización, siempre que con ello no se  
altere lo que es esencialmente característico que se ex-  
presa en la siguiente

N O T A

85 Los puntos no conocidos ni practicados en España,  
sobre los que se desea recaigan las reivindicaciones del  
presente Modelo de Utilidad, son:

90 1º.-Balancin de juguete, caracterizado por estar  
compuesto por una plancha alargada con sendos muñecos en  
sus extremos que está soportada por su centro en un eje  
del que son solidarias dos ruedas, las cuales constituyen  
el punto de apoyo y balanceo, llevando interpuesto entre  
la plancha y el eje un mecanismo conocido de relojería,  
el cual posee una semicorona dentada que actúa sobre dos  
95 piñones solidarios del eje de las ruedas a las que impri-  
me un movimiento alternativo de avance y retroceso, el

59327 2



- 5 -

cual dá lugar a que el balancin se incline unas veces hacia un extremo y otras hacia el opuesto, dando la sensación de que son los muñecos los que lo impulsan.

100

2º.-Balancin de juguete, caracterizado, porque en el centro de la plancha alargada de la precedente reivindicación va dispuesto verticalmente un fleje de gran flexibilidad en cuyo extremo va sujeta una pelota liviana, la cual oscila a un lado y otro a causa de las oscilaciones del fleje, motivadas por el movimiento de avance, retroceso y balanceo simultaneo del balancin. Y

105

3º.-"BALANCIN DE JUGUETE", de conformidad en un todo en lo esencial y fines industriales a lo descrito en la precedente Memoria Descriptiva y gráficamente representado en los adjuntos planos para su mejor comprensión.

110

Esta Memoria consta de CINCO hojas escritas o mecanografiadas por una sola cara a doble espacio en 111 líneas.

Valencia, 15 de marzo 1957

Por autorización del interesado.

JOSE LOPEZ  
P.P.

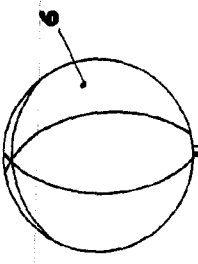


Fig. 1

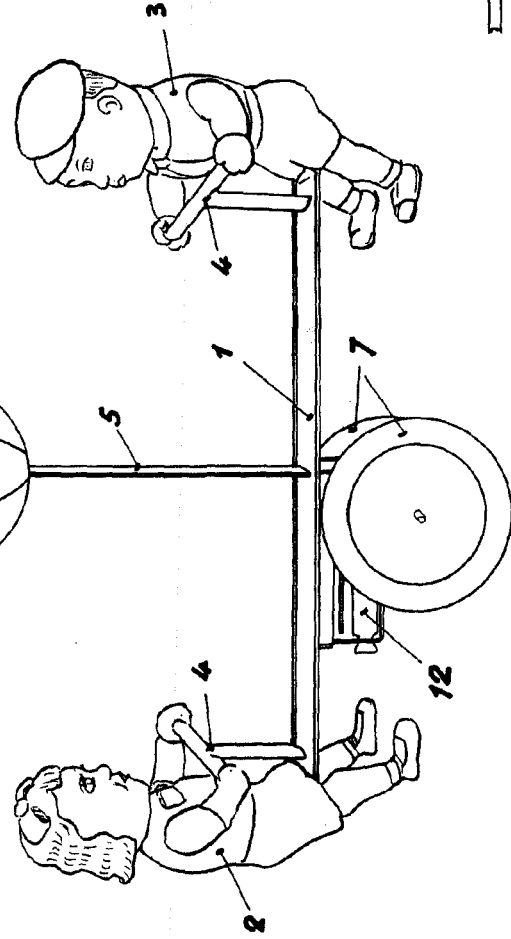


Fig. 2

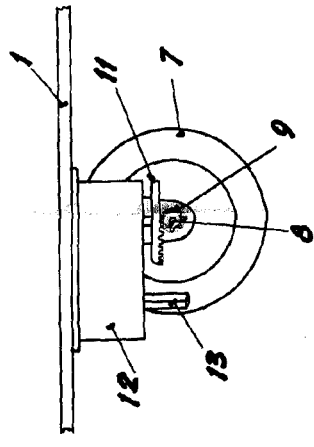


Fig. 3

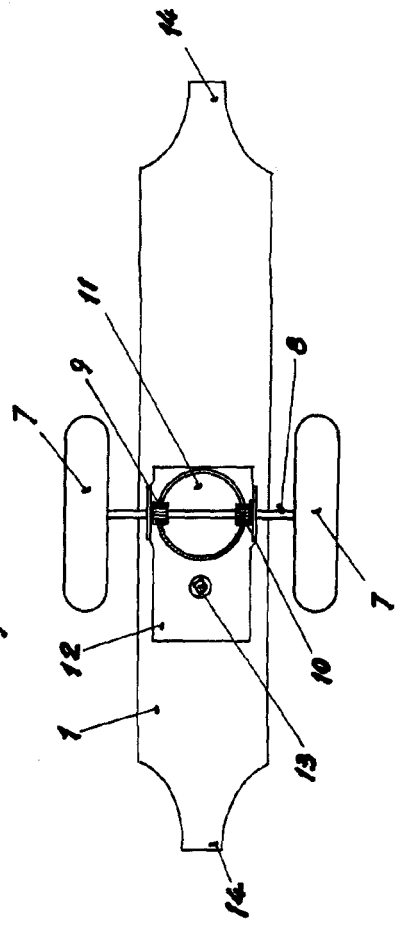


Fig. 4

ESCALA VARIABLE  
VALENCIA, 17 MARZO 1957

