



• 59321

M O D E L O
D E
U T I L I D A D

a favor de Doña FILOMENA ROSELL MIR, de nacionalidad española, residente en Barcelona, calle Valencia, 282, entlo., por "EMBOCADURA DE SALIDA ORIENTABLE PARA DISPOSITIVOS ROCIADORES DE JUGUETE".

- . -

MEMORIA DESCRIPTIVA

5. La presente invención se refiere a una embocadura de salida orientable, aplicable a dispositivos rociadores de juguete, mediante la cual puede dirigirse el chorro del líquido contenido en el depósito en varias direcciones.

10. Presentan un gran atractivo para los niños los dispositivos rociadores, por lo que dotando a tales dispositivos de una embocadura orientable, aumentan en gran manera las preferencias de los niños para estos juguetes.



5. Esencialmente la embocadura orientable está constituida por una rueda hueca interiormente, montada giratoria y en comunicación con el conducto de salida del líquido a través de un cuello central que actúa a la vez de eje de giro de la rueda, la cual presenta en su periferia la boquilla de salida del líquido que podrá girar un determinado ángulo de voluntad, según gire la rueda en cuestión, cuya periferia es además de superficie estriada para facilitar el accionamiento manual de la misma.

10. Para la mejor comprensión de cuanto queda descrito en la presente memoria descriptiva, se acompaña un dibujo en el que, tan sólo a título de ejemplo, se representa un caso práctico de realización del objeto de la invención.

15. En dicho dibujo, la figura 1 es una vista en sección longitudinal, que muestra el montaje del cabezal descrito, y las figuras 2, 3 y 4 muestran en planta, diversas posiciones de la rueda giratoria portadora de la boquilla de salida.

20. La embocadura de salida orientable para dispositivos rociadores de juguete, objeto de la invención está constituida por una rueda -1- hueca, montada giratoria en la caja -2- del depósito, la cual está en comunicación con el conducto -3- de salida, a través del cuello -4-, que presenta en su extremo libre un ensamblamiento troncocónico para acoplarse en el saliente perforado -5- de aquel conducto -3-, de paredes externas

25.



• 59321

5. correspondientes al vaciado en cuestión, de forma que dicho cuello -4- actúa a la vez de eje de giro de la rueda -1-, que en su periferia lleva acoplado la boquilla -6- de salida, presentando la superficie de la periferia en cuestión un estriado -7- para facilitar la manipulación de la rueda -1-.

10. Se comprende por la descripción hecha y observando el dibujo, que la rueda -1- gira libremente un determinado ángulo encarándose por tanto la boquilla -6- a distintas direcciones, manteniéndose constantemente la comunicación entre el interior de la rueda -1- y el conducto -3-, a través del cuello -4- acoplado al saliente -5- de aquel conducto -3-, actuando a la vez el cuello citado -4-, de eje de giro de la rueda -1-.

15. Serán independientes del objeto de la invención los materiales empleados en la construcción de los distintos elementos que la integran, formas y dimensiones de los mismos, y cuantos detalles accesorios puedan presentarse, siempre y cuando no afecten a su esencialidad.

- . -

N O T A

20. Se reivindica como objeto del presente modelo de utilidad:-

1. Embocadura de salida orientable para dispositivos rociadores de juguete, que se caracteriza esencial-

- 4 - 59321



- mente por el hecho de estar constituida por una rueda hueca montada giratoria libremente en la zona frontal de la caja portadora del dispositivo rociador en cuestión, cuya rueda está en comunicación con el conducto de salida a través de un cuello central solidario de dicha rueda y enchufado a la boca interna de aquel conducto, de forma que dicho cuello actúa a la vez de eje de giro alrededor de aquella boca, presentando la rueda en su periferia la correspondiente boquilla de salida acoplada.
- 5.
10. 2. Embocadura de salida orientable para dispositivos rociadores de juguete, según la reivindicación anterior, que se caracteriza esencialmente por el hecho de que la rueda mencionada presenta su superficie periférica estriada, para facilitar su manipulación.
15. 3. Embocadura de salida orientable para dispositivos rociadores de juguete.

La presente memoria consta de cuatro hojas foliadas, escritas por una sola cara.

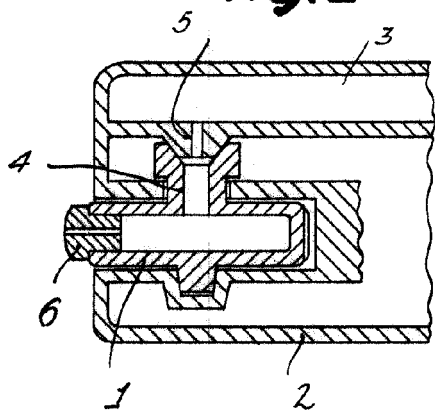
Barcelona, a 23 de marzo de 1957.

Filomena ROSELL MIR

p.a.

L. PONTI
P.P.

Fig. 1



23 MAR



Fig. 2

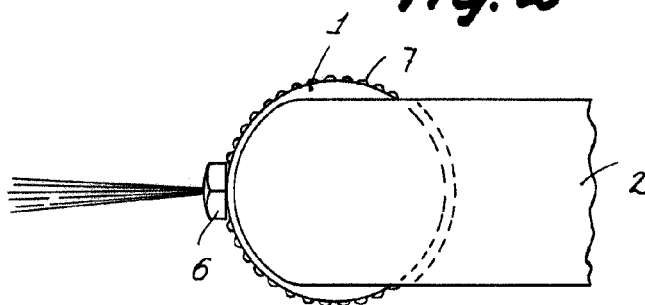


Fig. 3

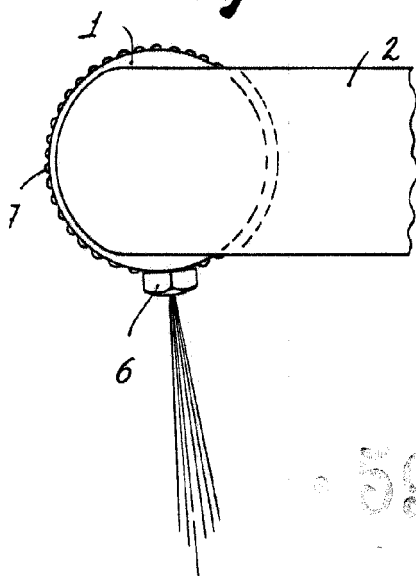
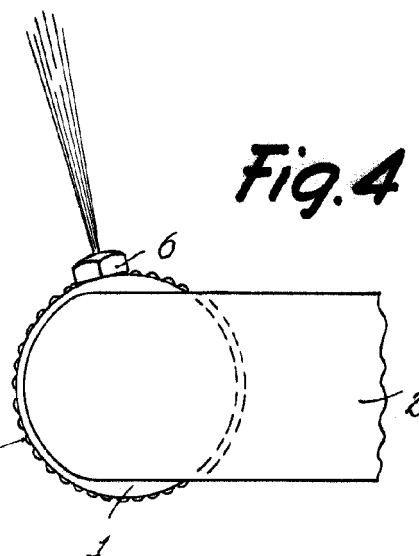


Fig. 4



59321

Barcelona, 23 Marzo 1957
Filomena Rosell Mir
r.a.