



• 59317

M O D E L O
D E
U T I L I D A D

a favor de CAÑELLAS VIDAL Y CIA S. R. C., entidad española, domiciliada en Barcelona, calle Santa Dorotea, 8, por "PEONZA".

- . -

MEMORIA DESCRIPTIVA

La presente invención se refiere a una peonza, constitutiva de un entretenido juguete, presentado en forma atractiva y en cuyo interior, hueco, es susceptible de ser introducida cualquier chuchería, lo que la hace propia para ser empleada con fines publicitarios.

5.

La indicada peonza se caracteriza esencialmente por estar compuesta por dos cuerpos huecos de contorno complementario al fusiforme propio de aquella, los cuales están acoplados y solidarizados coaxialmente en forma fácilmente separable. El inferior de dichos cuerpos presenta

10.

• 59317

22 MAR. 1911



periféricamente, en la zona inmediata a la de su unión con el superior, una valona de contorno poligonal, la cual está dividida radialmente en tantas zonas como lados tiene su perímetro. Cada una de dichas zonas dispone de un signo distintivo propio que permite señalar aquella sobre cuyo borde externo queda apoyada la peonza en su posición de reposo.

5. Para la mejor comprensión de cuanto se indica en la presente memoria descriptiva se acompaña un dibujo en el que, tan solo a título de ejemplo, se representa un caso práctico de realización de una peonza de características iguales a la del objeto de la invención.

10. En dicho dibujo la figura 1 muestra una vista en perspectiva; y la figura 2 una vista en alzado parcialmente seccionado.

15. La aludida peonza está constituida por dos cuerpos -1- y -2-, huecos, cuyo contorno es complementario del fusiforme propio de la peonza, dotados respectivamente, de un rabillo -3- y una punta -4-, para su accionamiento y apoyo. Ambos cuerpos están acoplados coaxialmente uno en el otro a presión, en forma fácilmente separable. El cuerpo inferior -2- presenta periféricamente junto a su borde de unión con el cuerpo -1-, una valona -5-, de contorno poligonal, la cual queda dividida radialmente en tantas zonas -6- como lados tiene el perímetro. Cada una de dichas zonas -6- dispone de un signo distintivo propio -7-, en el caso particular que nos ocupa lo constituyen las diversas cifras significativas, por medio del cual quedan

20.

25.

• 59317

22 MAR



diferenciadas entre si las diversas zonas -6-, para determinar en el azar del juego cual de aquellas es la que en posición de reposo de la peonza tiene apoyado su borde externo.

5. Como puede observarse la pestaña -5- permite que la peonza pueda ser empleada como ruleta, lo que aumenta el atractivo del juguete, que por otra parte y debido al hecho de estar compuesto por dos piezas huecas y separables permite introducir en el interior de la peonza cualquier chuchería que la hace propia para regalos y para ser empleada con fines publicitarios.
- 10.

Se comprende que serán independientes del objeto de la invención los materiales empleados en la peonza, así como la forma y dimensiones, tanto absolutas como relativas, de los cuerpos que la constituyen, forma de unión de los mismos y, en general, todo cuanto no afecte a su esencialidad.

15.

- . -

N O T A

Se reivindica como objeto del presente modelo de utilidad:-

20.

1. Peonza, que se caracteriza esencialmente por estar compuesta por dos cuerpos huecos de contorno complementario del fusiforme propio de aquella, los cuales están acoplados y solidarizados coaxialmente en forma



22 MAR.

• 59317

fácilmente separable, presentando el cuerpo inferior periféricamente, junto a su borde de acoplamiento con el superior, una valona de contorno poligonal la cual queda dividida radialmente en tantas zonas como lados tiene su perímetro, disponiendo cada una de ellas de un signo distintivo propio que permite señalar aquella sobre cuyo borde externo queda apoyada la peonza en su posición de reposo.

2. Peonza.

10. La presente memoria consta de cuatro hojas foliadas, escritas a máquina por una sola cara.

Barcelona, a 22 de marzo de 1957

CAÑELLAS VIDAL Y CIA S.R.C.

p.a.

59847

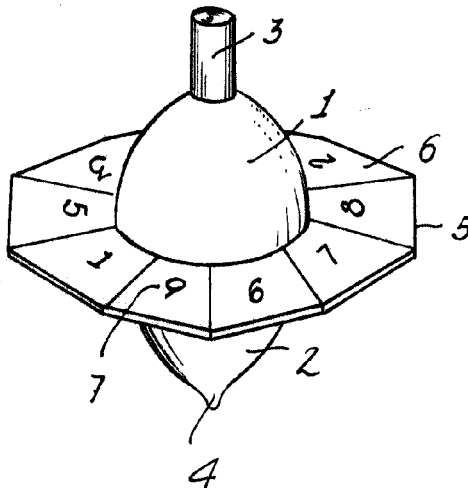


Fig. 1

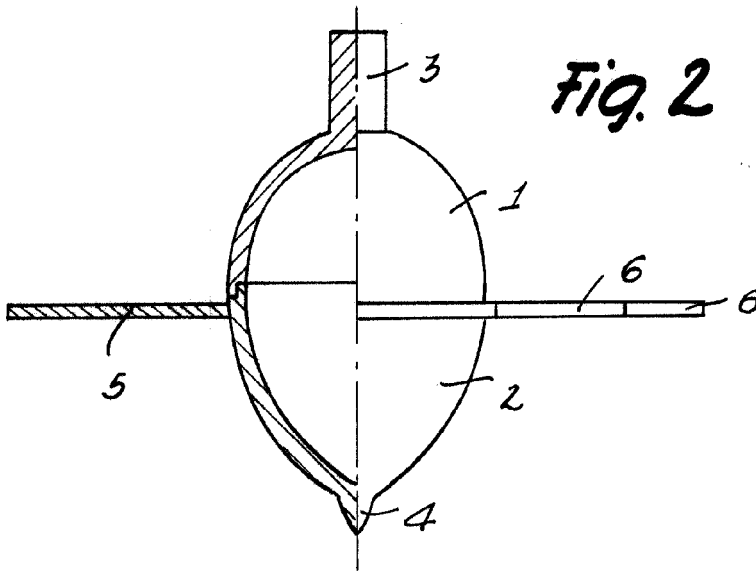


Fig. 2

Barcelona, 22 Marzo 1957
Cañellas Vidal y Cia, S.R.C.
r.a.