

59302

30 MAR



• 59302

MEMORIA DESCRIPTIVA
que se acompaña a
la solicitud de
un MODELO DE UTILIDAD por VEINTE AÑOS en ESPAÑA
a favor de
Don JESUS PEREZ GOMARA y Don JOAQUIN SANCHEZ DRAY, domici-
liados en ZARAGOZA, Pamplona Escudero -45 y Luis del Va-
lle -21, respectivamente,
p o r
" FREGADERA Y LAVADERO MECANICO "

//////

• 59302



5 La invención a que se refiere la presente memoria, fruto de numerosos ensayos sobre su objeto, constituye una novedad industrial con características y ventajas que la hacen merecedora del privilegio de explotación exclusiva que por ella se solicita, de acuerdo con el vigente Estatuto de la Propiedad Industrial de 26 julio 1929, texto refundido, publicado el 30 de abril de 1930.

10 Se trata de conseguir un lavadero mecánico que convertible en fregadero con el fin de ahorrar el máximo de espacio en las casas para lo que se dispone de medios que consiguen que un sistema de remoción de líquido pueda ser adaptado a un depósito de obra de manera que al mismo se pueda acoplar a voluntad una cubeta sobrepuesta de menos fondo.

15 En el adjunto dibujo se detalla en la figura 1ª un corte transversal del aparato y en la figura 2ª un detalle del agitador presentando la mitad superior en corte y la mitad inferior en vista para una mejor comprensión del sistema.

20 Un depósito de mucho fondo construido en material normal de construcción A vendrá de ordinario colocado en las cocinas de las casas en el lugar donde va la fregadera. Este depósito A tiene en su parte superior una entalla o apoyo B, que puede soportar por medio de un reborde una cubeta C de menos fondo, que puede ser utilizada como fregadera.

25 Lateralmente, en la parte inferior del depósito A, viene un disco agitador E, dotado en su superficie de ondulaciones para la conveniente agitación del líquido que pueda estar contenido en A, cuyo disco E es movido por un eje H, que atravesando la pared de A recibe en su otro extremo
30 otra polea F, que por medio de una correa G, transmite al

• 59302

30 NR



35

eje H el movimiento de un motor eléctrico no dibujado en la figura.

El eje H rueda por intermedio de unos cojinetes de bolas I en el interior de un casquillo D, que atraviesa por él la pared del depósito A y que por medio de una tuerca J y de unas arandelas de goma K forman junta estanca para evitar la salida de líquido.

40

Un plato N, solidario al casquillo D, queda fijo sin movimiento en el interior del depósito A, rodeando al plato E, al que protege en sus bordes para impedir que la ropa al lavar pudiera arrollarse al mismo; el tubo vertedero C enchufa con el vertedero de A, el cual viene empalmado a la tubería de desagüe general de la casa. Estos tubos no han sido indicados en la figura, pues basta con esta explicación para dar idea de los mismos.

45

El funcionamiento del aparato es muy sencillo y se deriva de las explicaciones precedentes, puesto que dispuesto como está en la figura 1ª, es utilizable como un fregadero normal, y cuando es necesario utilizarlo como lavadero basta con quitar la cubeta B, llenar el depósito A de agua con jabón, poner en marcha el motor, con lo cual comenzará a removerse el agua por la acción giratoria del plato E e ir echando las prendas de ropa que se deseen lavar dejando que sean agitadas en el líquido hasta que queden limpias.

50

55

Las ventajas que se derivan del uso del aparato son las siguientes:

1ª.- El conjunto del aparato es de material de construcción, por lo cual se ahorra chapa de hierro que tan escaso

59302

30 MAR 1911



60

es en el mercado.

2*.- La superposición del lavadero y fregadera en la misma pieza, ahorra considerable espacio en el piso, cosa muy necesaria, puesto que los pisos son cada vez más pequeños.

65

3*.- Una sola instalación de traída de agua y de vertido sirven para el fregadero y lavadero, con el importante ahorro consiguiente.

4*.- El sistema agitador es rigurosamente estanco.

70

5*.- Una notable disminución de ruidos se deriva del hecho de que las partes en movimiento están soportadas por materiales rígidos de construcción de menos coeficiente de vibración que el hierro de que están construídas las máquinas de lavar corrientes, y asimismo disminuye el ruido el hecho de que el depósito A está sólidamente sujeto en la obra general a diferencia de las máquinas de lavar que son transportables.

75

Hecha la descripción precedente, es preciso añadir que los detalles de realización de la idea expuesta pueden variar, sin que por ello cambie la esencia de la invención, que es la que se desprende de los párrafos que anteceden y la que se reivindica en la siguiente

80

N O T A

En resumen: El Modelo de Utilidad que se solicita, recaerá sobre las reivindicaciones que siguen:

85

1*.- Fregadera y lavadero mecánico, caracterizado por constar de dos depósitos de diferente tamaño, de modo que el pequeño puede colocarse en el interior del mayor, de manera que sus desagües se enchufen.

• 59302



90

2ª.- Fregadera, según reivindicación primera, caracterizada porque el depósito grande construido en material de obra lleva en una parte pateral interior un agitador mecánico que recibe movimiento de un motor eléctrico por intermedio de un eje que atraviesa la pared de dicho depósito.

95

3ª.- Fregadera, según reivindicaciones anteriores, caracterizada porque el agitador está protegido por una pieza circular que impide que la ropa se arrolle al mismo.

100

4ª.- Fregadera, según las reivindicaciones anteriores, caracterizado porque el eje que atraviesa la pared del depósito lo hace a través de una pieza fija que está dotada de juntas y prensaestopas para impedir la salida del agua.

105

5ª.- Se reivindica, por último, como objeto sobre el que ha de recaer el Modelo de Utilidad que se solicita: "FREGADERA Y LAVADERO MECANICO".

Todo conforme queda descrito en la presente memoria, que consta de cuatro páginas escritas a máquina y dibujos que se acompañan.

Madrid, 30 de marzo de 1957

ALFONSO UNGRIA

59302

59302

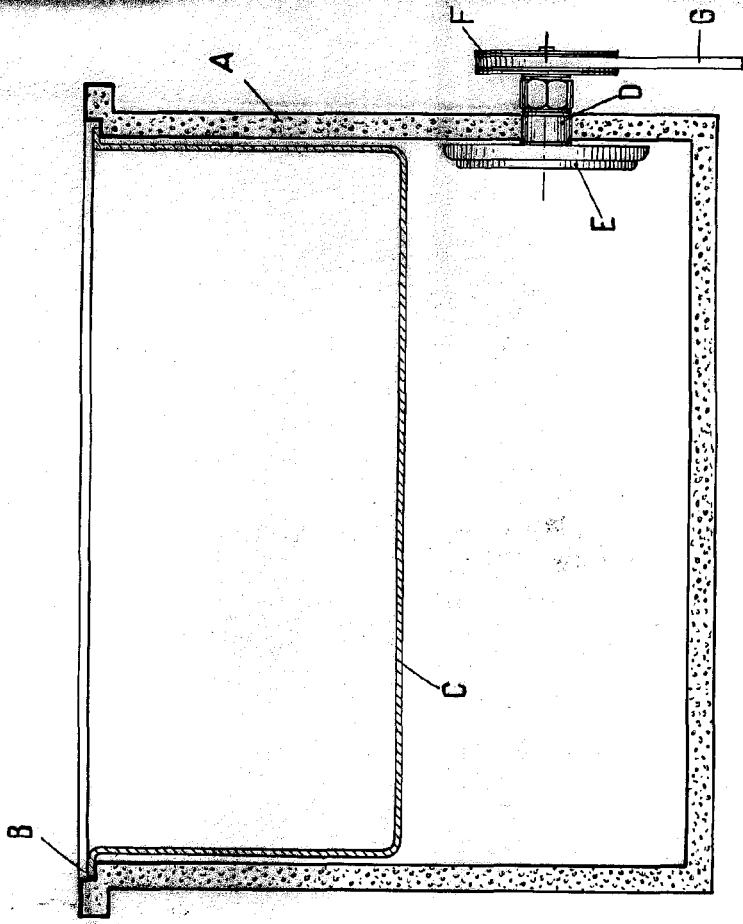


FIG. 1.ª

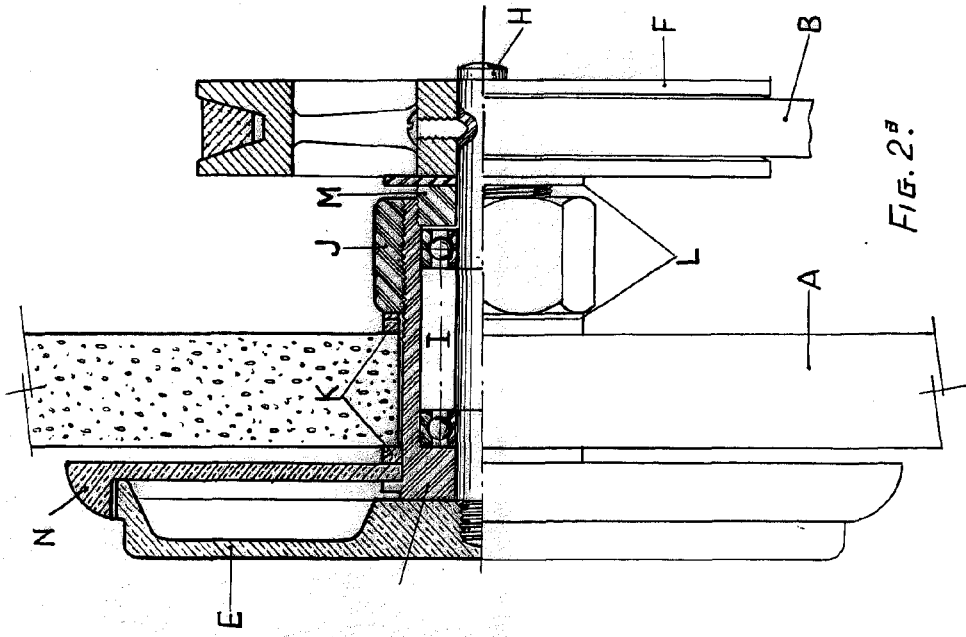


FIG. 2.ª

ESCALA VARIABLE
 MADRID, 30 DE MARZO DE 1924.
 ALFONSO UNGERÍA