

59296

• 59296



MEMORIA DESCRIPTIVA

que se acompaña a la solicitud de

UN MODELO DE UTILIDAD

a favor de D. Jesús María ALONSO Iriondo y D. Roberto BARRERO Gil, de nacionalidad española, residentes en SAN SEBASTIAN, San Jerónimo, 11,

por:

"ESTUCHE IMPERMEABLE PARA BAÑISTAS".

=====
=====

5 La presente Memoria se refiere, como su enunciado indica, a un estuche de nuevas características especiales indicado para su utilización por bañistas en playas, piscinas y similares como pitillera, monedero o para guardar otros pequeños objetos, pudiéndose suspender del bañador y practicar la natación, sin que los



objetos contenidos se mojen.

10 La utilidad más destacada que presenta el aludido estuche impermeable radica en el hecho de que su portador puede hacer uso de los objetos contenidos al salir del baño, evitándose con ello las molestias de ir a buscarlos a la cabina o al lugar en que depositó sus ropas y demás efectos personales.

15 A continuación se hará una descripción completa del aludido estuche, con referencia a los planos que se acompañan, en los cuales se representa, a simple título de ejemplo, no limitativo, una forma preferente de realización, susceptible de todas aquellas modificaciones de detalle que no alteren fundamentalmente sus características esenciales.

En dichos dibujos:

La fig. 1 representa la tapa del estuche visto en alzado lateral y sección parcial.

25 La fig. 2 ilustra el recipiente del estuche visto también en alzado lateral y sección parcial.

La fig. 3 muestra el estuche completo y cerrado en vista de alzado por el costado de su articulación y seccionado asimismo parcialmente.

30 La fig. 4 enseña el estuche en vista de planta.

35 Según el ejemplo de ejecución representado, el estuche para bañistas preconizado está integrado por un cuerpo de forma general paralelepípedica construido de material impermeable, preferentemente plástico, comprendiendo un recipiente (1) que presenta en su perímetro superior una zona rebajada (2) y en ella un nervio en resalte (3). A dicho recipiente queda articulada por



40 embisagrado (4-5) una tapa (6) cuyas paredes están provistas interiormente de una guía acanalada (7) en la que, al cerrar, encaja por simple presión el citado nervio-resalte (3) del propio recipiente.

45 El plano base de la mencionada tapa tiene acoplado interiormente una junta de goma u otro material de naturaleza elástica o semielástica sobre la cual actúan los bordes del recipiente al cerrarse el estuche a modo de lograr la debida hermeticidad entre ambos elementos.

50 En un lateral de la caja se establece por último un clip (9) montado giratorio sobre un botón soporte (8) mediante cuyo elemento permite suspender el estuche de un borde del bañador, para asegurar su retención durante el tiempo deseado, pudiéndose no obstante acoplar cualquier otro medio de sujetador.

55 La forma, dimensiones y materiales podrán ser variables y en general cuanto sea accesorio y secundario, siempre que no altere, cambie o modifique la esencialidad del objeto que se describe.

60 Los términos en que queda redactada esta Memoria son ciertos y fiel reflejo del objeto descrito, debiéndose tomar con caracter amplio y nunca en forma limitativa.

N O T A

El MODELO DE UTILIDAD que se solicita recaerá sobre las particularidades características de las siguientes reivindicaciones:



65 1^a.- Estuche impermeable para bañistas, caracte-
rizado por comprender un recipiente con tapa articulada
que ajusta en una zona rebajada provista en el perímetro
superior de aquel, en cuya zona se dispone un nervio en
resalte que viene a coincidir en la posición de cierre
con una guía acanalada establecida en las paredes inter-
70 nas de la tapa, efectuándose el acoplamiento del par ner-
vio-guía por simple presión.

75 2^a.- Estuche según la reivindicación primera,
caracterizado porque el plano base de la tapa tiene adap-
tada interiormente una junta de naturaleza elástica so-
bre la cual presionan los bordes del recipiente en la po-
sición de cierre a modo de conseguir la debida hermeti-
cidad entre ambos elementos.

80 3^a.- Estuche conforme a las reivindicaciones
que anteceden, caracterizado por haberse previsto un
clip o elemento de sujeción similar a fin de retener
eventualmente la caja prendida al bañador.

4^a.- "ESTUCHE IMPERMEABLE PARA BAÑISTAS".

Todo según queda expuesto en la precedente Me-
moria que consta de cuatro hojas foliadas y mecanogra-
fiadas por una sola cara y hoja de dibujos que a la mis-
ma se acompaña.

Madrid, 30 de Marzo de 1957.
Por autorización de los interesados.

FIG. 1

• 59 296

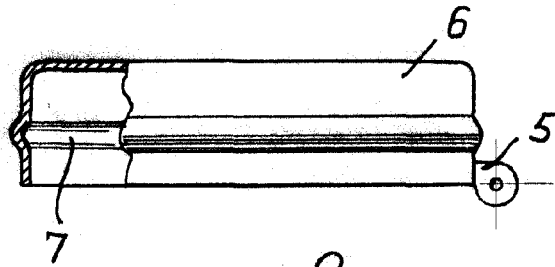


FIG. 2

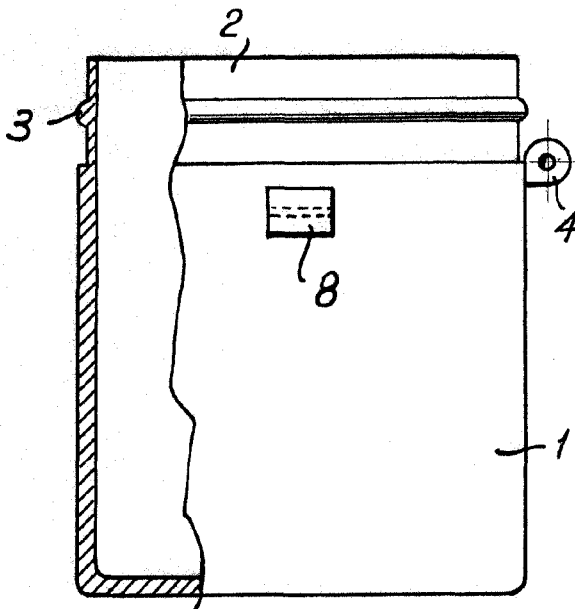


FIG. 3

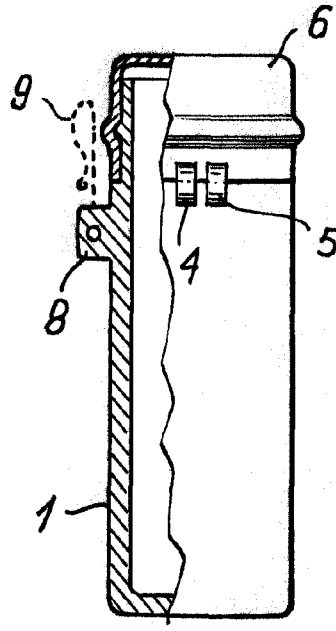
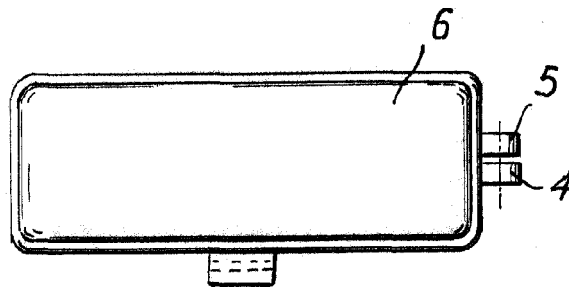


FIG. 4



Madrid. 30 MAR. 1957

Miguel Polo

Escala variable.