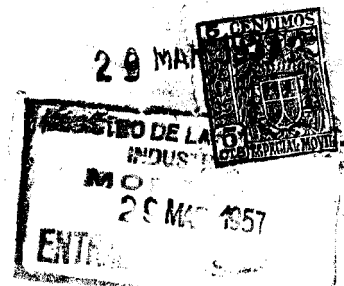


• 59295



## MODELO DE UTILIDAD

que, por veinte años se solicita a favor de Dn. Antonio García Martínez, Domiciliado en Zaragoza, calle San Pablo, 67, y que ha de recaer sobre COCINA ECONOMICA PERFECCIONADA.

=====

5

### Memoria Descriptiva

-----

10

El registro de modelo de utilidad que se solicita tiene por objeto garantizar la explotación exclusiva en todo el territorio Nacional y posesiones, de una cocina económica perfeccionada conforme se describe a continuación y se representa en forma gráfica, a título de ejemplo, en el plano adjunto.

15

Las cocinas económicas actualmente conocidas en el mercado presentan una cara o pared frontal provista de las puertas del horno, el cenicero y el registro de humos.

El perfeccionamiento que caracteriza este nuevo modelo de cocina afecta precisamente a esta zona frontal y a las puertas correspondientes y tiende a dotar al conjunto



de un aspecto mucho más agradable, aportando al propio tiempo ventajas técnicas indiscutibles, al ocasionar la formación de una cámara de aire en la mencionada zona frontal, con la consiguiente conservación de la temperatura.

5

La novedad consiste esencialmente en que la chapa frontal es cóncava, de forma que la abertura de acceso al horno y al registro de humos queda en un plano posterior al plano delimitado por los rebordes frontales de las caras laterales y de la base, mientras que, por otro lado, todo el frente está cerrado por dos puertas cada una de ellas de superficie convexa que determina una oquedad interior de tal modo que entre dicha oquedad y la formada por la chapa frontal, se forma una cámara de aire.

10

15

Para la mejor comprensión del invento cuyo registro se solicita, y a título de ejemplo, únese a la presente memoria un plano en el que los símbolos corresponden a la siguiente

DESCRIPCION

20

Figura I. - representa una perspectiva de la cocina con las puertas frontales abiertas

1 y 2) puertas frontales de superficie externa convexa que determina una oquedad interior

3) chapa frontal cóncava de la cocina

4) horno

25

5) registro de humos

6) cenicero

Figura II - representa la sección A-B de la figura I en el supuesto de que en dicha figura la puerta 1 estuviese cerrada

30

1 al 6) como en la figura I

7) cámara de aire.



5 L Las puertas frontales están dispuestas sobre bisagras y cierran herméticamente, determinando la cámara de aire antes mencionada. Cuando las puertas estén cerradas la cocina presentará una cara frontal constituida por una superficie lisa y de contornos armoniosos, solo interrumpida por los tiradores de ambas puertas.

Los materiales, forma, tamaño y disposición de los elementos, serán susceptibles de variación, siempre que este cambio no altere la esencia del invento.

10 Los términos en que queda redactada esta memoria son cierto y fiel reflejo de lo que se pretende registrar como modelo de utilidad, debiéndose tomar siempre en sentido amplio, no limitativo.

=====

NOTA DE REIVINDICACIONES

-----

15 Se reivindica como propio y nuevo en España, a favor de don Antonio García Martínez, de Zaragoza, según las siguientes reivindicaciones:

20 PRIMERA.- Una cocina económica perfeccionada que se caracteriza por que la chapa frontal con las aberturas del horno, cenicero y registro de humos, presenta una forma cóncava, hundida hacia adentro y va cubierta por dos puertas abombadas de cierre hermético que presentan una cavidad interior, formándose entre dicha cavidad y la chapa cóncava de la cocina una cámara de aire.

25 SEGUNDA.- Una cocina económica perfeccionada.

Tal y como se deja descrito en la memoria precedente y para los fines que en ella se especifican.

• 59295



La presente memoria descriptiva consta de cuatro hojas, foliadas y mecanografiadas por una sola de sus caras habiéndosele dejado unida otra de plano de forma y tamaño reglamentarios.

5 v Madrid, a veintinueve de Marzo de mil novecientos cincuenta y siete.

P. A. de Antonio García Martínez,

Victor GIL VEGA,



FIG. I

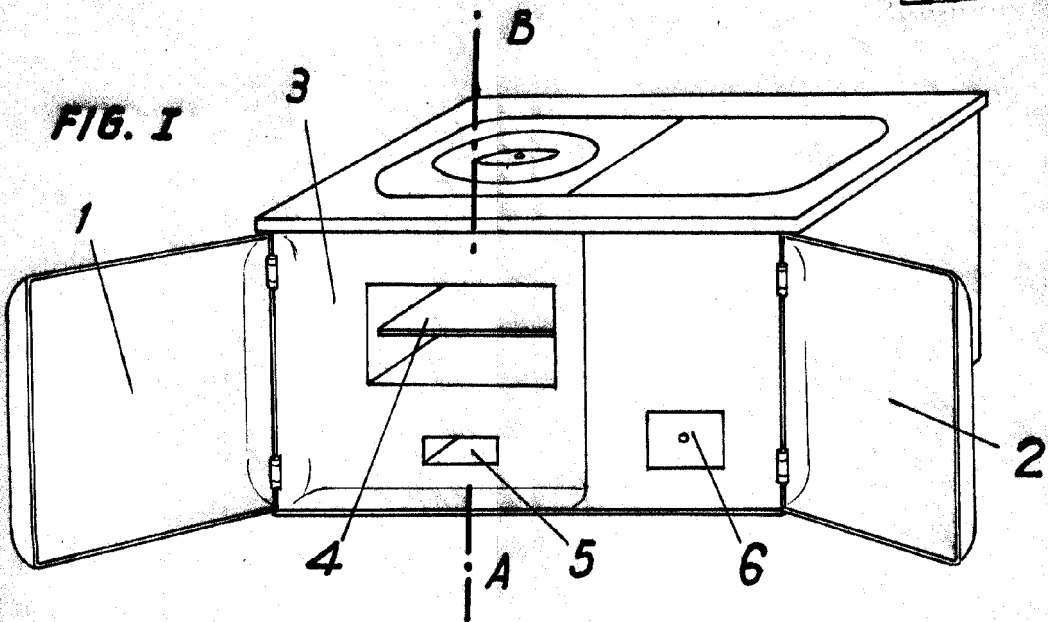
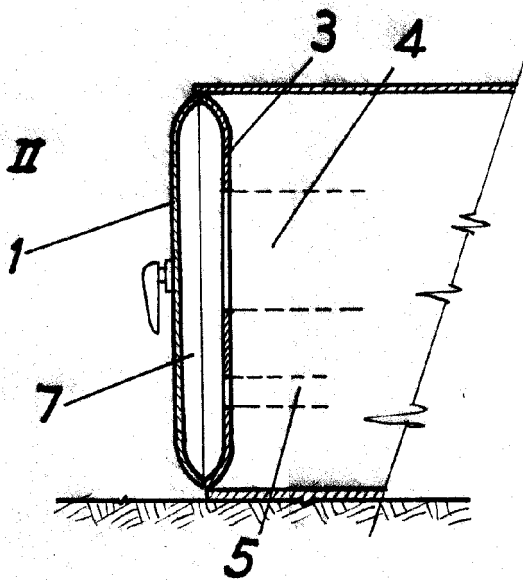


FIG. II



• 59295

Madrid, 27-3-57

P.A.

ESCALA VARIABLE