



9 MAR

• 59293

MEMORIA DESCRIPTIVA

sobre:

"Envases circulares o tubos en espiral".

=====

Solicitante : D. LUCIANO MEGIDO MUÑIZ, de nacionalidad española, residente en Gijón, calle Calvo Sotelo, nº 6.

=====

El presente Modelo de Utilidad tiene por objeto envases circulares o tubos en espiral.

En el dibujo adjunto a título de ejemplo no limitativo, se ilustra una forma de ejecución del invento, con referencia al cual:

5.

El envase o tubo, según la invención está formado con tiras, panel o láminas de fibras o plásticos, 1, que se van soldando en espiral mediante fuertes adhesivos, logrando un tubo sencillo o doble según se desee.

10.

El tubo sencillo, se obtiene mediante el encolado

• 59293^{9M}



de las láminas al canto y en espiral.

5. El tubo doble, se obtiene adaptando sobre el sencillo, otras láminas también en espiral, 2, coincidiendo las juntas, 3, con el centro de cada una de las láminas en forma que, no se lleguen a encontrar las de uno y otro tubo.

10. Es susceptible variar el espesor del tubo, de acuerdo con los gruesos de las láminas empleadas, y asimismo, pueden obtenerse diversos diámetros de tubo según el diámetro del molde o matriz que se emplee..

Mediante el empalme de las tiras o láminas que forman el espiral, los tubos se hacen por fabricación continua contando posteriormente los tamaños deseados.

15. Las principales características son: diámetro y espesor variable; circunferencia uniforme; aumento de la resistencia en los materiales empleados y superficies lisas en el interior y el exterior.

20. Las principales aplicaciones son: para conducción de aire y líquidos; transportadores por sin fín, y envases circulares en general.

N O T A

25. Descrita suficientemente la naturaleza del invento, así como la manera de realizarlo en la práctica, debe hacerse constar que las disposiciones anteriormente indicadas son susceptibles de modificaciones de detalle en cuanto no alteren su principio fundamental, siéndolo que constituye la esencia del referido invento y por lo que se solicita Modelo de Utilidad por 20 años en España: "Envases circulares o tubos en espiral"; caracterizándose por lo siguiente:

30.

• 59293

29



1º.- Envases circulares o tubos en espiral, que se caracterizan porque se forman mediante tiras o láminas soldadas por fuertes adhesivos, encolando dichas láminas al canto y en espiral.

5. 2º.- Envases circulares o tubos en espiral, según reivindicación precedente, que se caracterizan porque sobre el primer tubo se adaptan otras láminas coincidiendo las juntas con el centro de cada una de las que forman aquél tubo sencillo.

10. 3º.- Envases circulares o tubos en espiral; tal y como queda substancialmente descrito en la presente memoria, e ilustrado en los adjuntos dibujos.

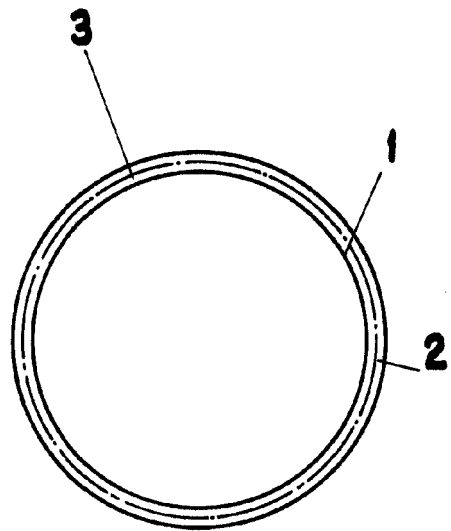
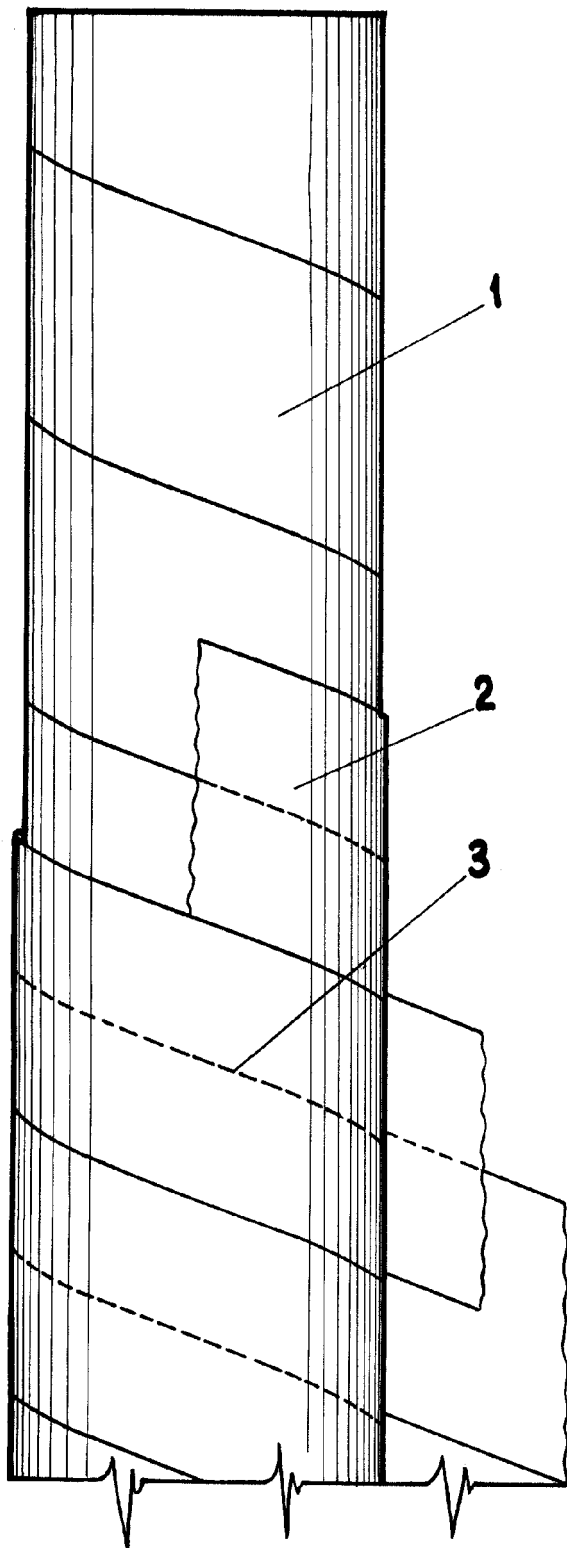
Esta memoria consta de tres hojas escritas a máquina por una sola cara.

Madrid,

29 MAR. 1957

LUCIANO MEBIDO MUÑIZ.

J. GOMEZ ACEBO Y MODEI
P. P.



• 59298

MADRID DE 1957
LUCIANO MEGIDO MUÑIZ
P.P.

A. GÓMEZ ADEBU Y MORE
P.P.

ESCALA VARIABLE.