

• 59284



Memoria Descriptiva

Correspondiente a un MODELO DE UTILIDAD que por un periodo de veinte años, para toda España, Islas adyacentes y Posesiones, se solicita a favor de D. Epifanio LUENGO CORDOBES, de nacionalidad española, residente en Madrid, por

"UN APARATO EXPRIMIDOR"

El presente Modelo de Utilidad, tiene por objeto la protección en España, de un aparato exprimidor para frutas, etc, el cual por sus características de originalidad y eficacia, así como sencillas de manejo, difiere de los conocidos hasta la fecha, y para una mayor claridad pasemos a describirlo con referencia al plano que unido a la memoria se acompaña.

La Figura 1ª representa una sección del aparato exprimidor, el cual está constituido por un brazo -B- uno de cuyos extremos empalma con un recipiente circular -C- abierto por su parte superior, y que está destinado a recoger el zumo producido.

El otro extremo de este brazo -B- vuelve hacia abajo para formar empuñadura y termina con un chaflán que sirve de punto de apoyo del aparato coincidente con el fondo del recipiente.



En el interior del recipiente -C- se aloja otro recipiente
15 -H- provisto en su parte superior de dos patillas que apoyan
sobre el borde del recipiente -C-, estando abierto en su fondo.

Sobre un borde interior de este fondo, va dispuesta una aran-
dela con malla metálica muy tupida, y sobre esta malla, lleva un
disco metálico de superficie acanalada y con perforaciones, para
20 evitar la presión sobre la malla metálica del fruto a exprimir.

La Figura 2ª representa una vista en planta en la que se
aprecia un segundo brazo -A- que va articulado a un pivote sa-
liente al exterior en el recipiente -C-.

Este brazo -A- lleva articulado en su parte media inferior
25 un vástago -G- con movimiento a derecha é izquierda que remata
con un disco metálico de superficie inferior acanalada, F- de forma
que al cerrar el brazo -A- sobre el -B-, dicho disco se adapta
a la boca del recipiente -H- y al irse oprimiendo dichos dos
brazos conjuntamente, el citado disco exprime el fruto deposita-
30 do en dicho recipiente, haciendo que su jugo o zumo pase a través
de los agujeros del disco inferior -D-, y de ahí por la malla
metálica que lo filtra, al recipiente -C- del cual se extrae
con solo inclinarlo y hacer verter el liquido por el pitorro o
canal dispuesta al efecto en el citado recipiente -C-.

35 Lo expuesto puede ser objeto de modificaciones de deta-
lle, siempre que las mismas no alteren ni cambien de un modo
esencial la naturaleza del modelo de utilidad, pudiendo ser in-
distintos los materiales empleados, tamaños, coloridos, etc.

N O T A

40 Descrito que queda el Modelo de Utilidad, se conside-
ra que su objeto debe de recaer sobre las siguientes

R E I V I N D I C A C I O N E S



Primera: UN APARATO EXPRIMIDOR caracterizado por un brazo uno
de cuyos extremos empalma con un recipiente circular abierto
45 por su parte superior, mientras que el otro extremo vuelve ha-
cia abajo y termina en un chaglán que sirve de punto de apoyo
del aparato coincidente con el fondo del repetido recipiente.

Segunda: UN APARATO EXPRIMIDOR caracterizado por la reivindica-
ción primera y porque en el interior del recipiente ya descri-
50 to, se aloja otro provista en su parte superior de dos patillas
que apoyan en el borde del anterior, teniendo su fondo abierto,
con un pequeño reborde interior sobre el que se acopla una aran-
dela con malla metálica muy tupida, y sobre ella, una chapa me-
tálica circular, de superficie acanalada y perforada.

55 Tercera: UN APARATO EXPRIMIDOR caracterizado por las reivindi-
caciones anteriores y por llevar un segundo brazo articulado
en un saliente exterior del recipiente a que se hace referen-
cia en reivindicación primera, llevando este brazo articulado
en su parte media inferior un vástago, en cuyo extremo lleva
60 fijo un disco metálico de superficie interna acanalada, de
forma que al cerrar este brazo sobre el anterior dicho disco
penetra en el recipiente reseñado en reivindicación segunda.

Cuarta:

-UN APARATO EXPRIMIDOR-

Tal y como queda descrito en la presente memoria que
consta de tres hojas mecanografiadas, escritas por una
sola cara y del plano que unido a la misma se acompa-
ña.

Madrid a 28 de Marzo 1957.

JUAN DEL VALLE
E. E.

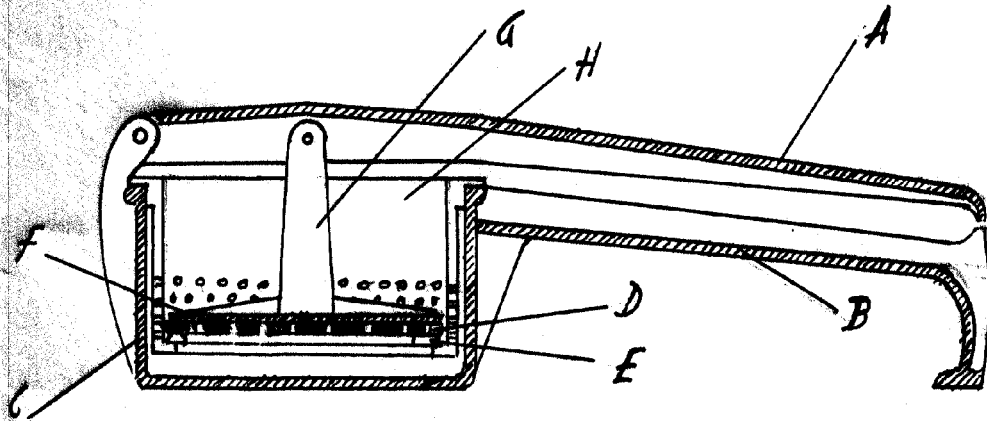


FIGURA 1.

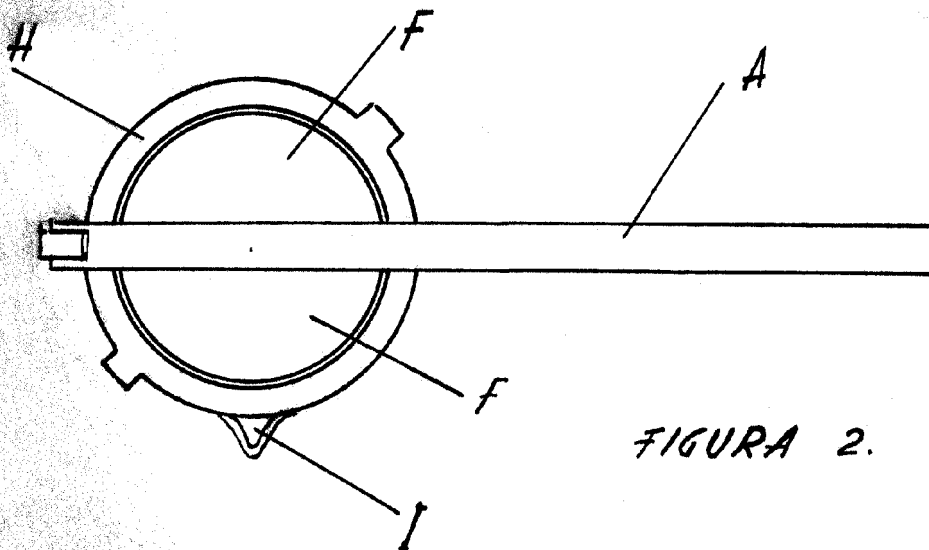


FIGURA 2.

Escala variable

Madrid 29 Marzo de 1957

[Handwritten signature]