

• 59283



M e m o r i a D e s c r i p t i v a

Correspondiente a un MODELO DE UTILIDAD que por un periodo de veinte años, para toda España. Islas adyacentes y Posesiones se solicita a favor de D. Epifanio LUENGO CORDOBES, de nacionalidad española, domiciliado en Madrid, por

"UNA PINZA PARA CORTAR HUEVOS COCIDOS"

El presente modelo de utilidad tiene por objeto la protección en España de una pinza para cortar huevos cocidos, la cual difiere en absoluto de los dispositivos que para este mismo fin son conocidos hasta la fecha, y para una mayor claridad en su descripción, hacemos ésta con referencia al plano que unido a la memoria se acompaña:

La Figura 1ª representa una vista lateral, en la que se aprecian los dos brazos de la pinza -A- y -B- articulados en su extremo, llevando el -B- o inferior en su otro extremo contrario al de articulación una especie de recipiente destinado a la colocación del huevo cocido, y cuyo recipiente lleva en el sentido de su altura unas estrias -C-, que permite el paso a través de las

....



mismas de unos alambres, cuya disposición más adelante se describe.

15 El brazo superior -A- de la pinza, termina en su extremo contrario al de articulación con el -B- en una especie de anillo, en el que a modo de radios van cruzados unos alambres que coinciden exactamente con las estrias verticales del brazo -B- en su extremo-recipiente, de forma que al cerrarse la
20 pinza, es decir oprimir un brazo sobre otro, dichos alambres pasan a través de las estrias ya mencionadas, cortando en partes proporcionales el huevo depositado en el interior del también reseñado recipiente.

Para mantener en posición de abierta la pinza así formada en la parte de articulación de los dos brazos, va dispuesto un muelle de acero -E-.

La Figura 2ª nos muestra una vista en planta de la pinza por su parte superior o brazo -A- y en la que se aprecian el otro brazo -B- con su recipiente y ranuras -C- y los alambres -D- fijos al anillo del brazo -A-.

Lo expuesto, puede ser objeto de modificaciones de detalle siempre que las mismas no alteren ni cambien de un modo esencial la naturaleza del modelo de utilidad.

N O T A

35 Descrito que queda el Modelo de Utilidad, se considera que su objeto debe de recaer sobre las siguientes

R E I V I N D I C A C I O N E S

Primera: UNA PINZA PARA CORTAR HUEVOS COCIDOS caracterizada por constituirla dos brazos articulados en su extremo, llevando el inferior en el otro extremo una cazoleta con estrias verticales para la colocación del huevo.

Segunda: UNA PINZA PARA CORTAR HUEVOS COCIDOS caracterizada por la reivindicación primera y porque el brazo superior termina en el extremo contrario al de articulación de la pinza,

....

• 59 283

- 3 -



45 en una especie de anillo en el que a modo de radios van cruzados unos alambres que coinciden exactamente con las estrias verticales de la cazoleta a que se hace referencia en reivindicación anterior.

50 Tercera: UNA PINZA PARA CORTAR HUEVOS COCIDOS caracterizada por las reivindicaciones anteriores y porque en la parte de articulación de los dos brazos ya descritos va dispuesto un muelle de acero que mantiene la pinza en posición de abierta.

Cuarta:

55 UNA PINZA PARA CORTAR HUEVOS COCIDOS

Tal y como se describe en la presente memoria que consta de tres hojas mecanografiadas, escritas por una sola cara y del plano que unido a la misma se acompaña.

Madrid a 28 de Marzo de 1957.

JUAN DEL VALLE



• 59283

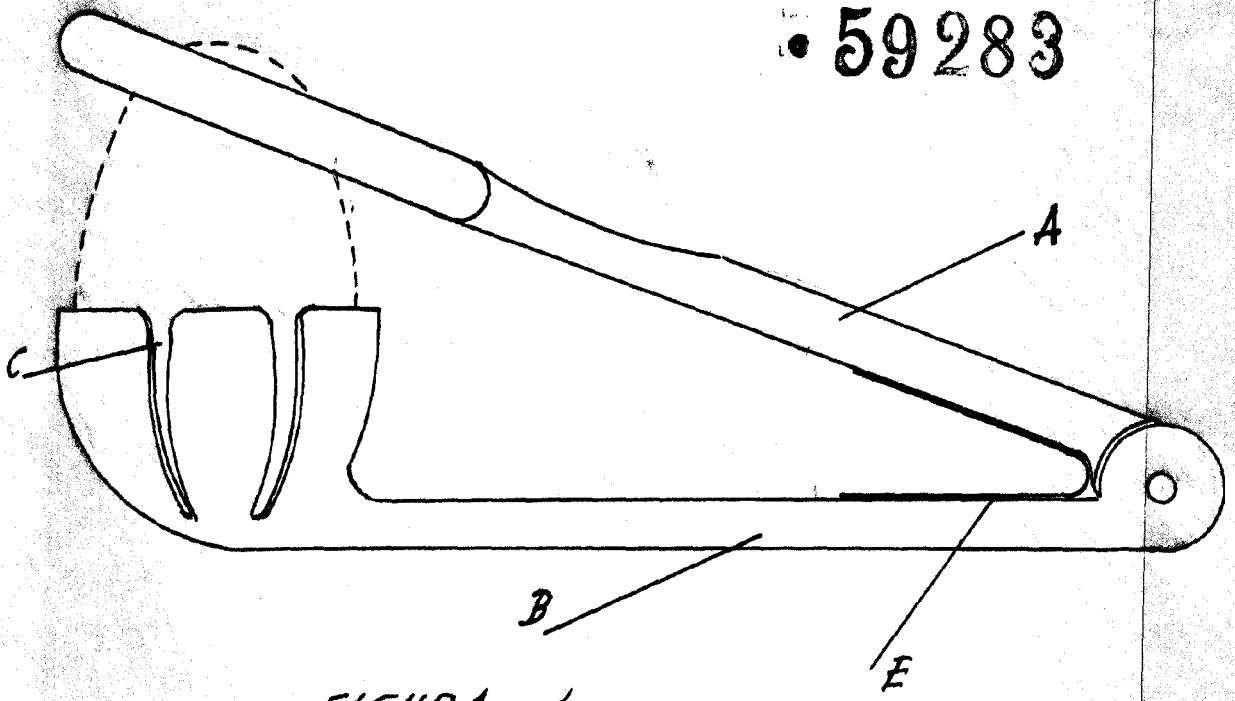


FIGURA 1.

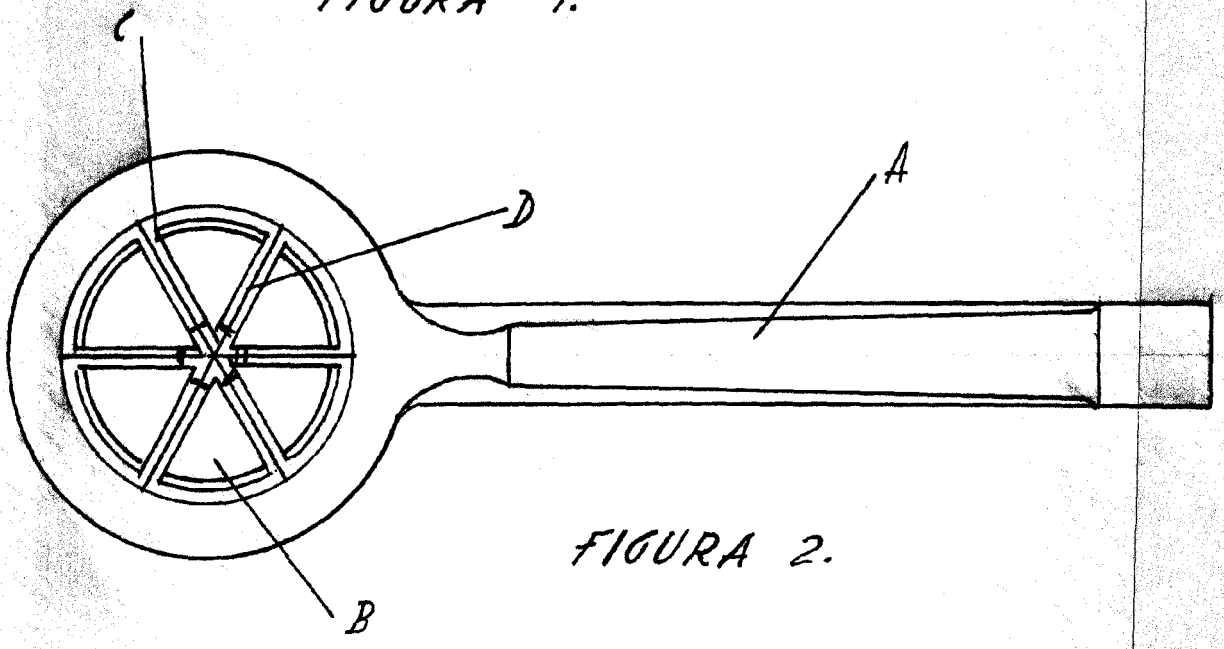


FIGURA 2.

Escala variable

Madrid a Marzo de 1957

[Handwritten signature]

Calle