

59279



MODELO DE UTILIDAD

Por: 20 AÑOS

Para todo el territorio español, colonias y Protectorados.

Por: "UN MUEBLE DE COCINA MEJORADO"

A favor de:

M O N T E S A, S. A.

Entidad española, residente en

MADRID.- Velázquez, núm. 48

MEMORIA DESCRIPTIVA
=====
=====

El presente Modelo de Utilidad describe y reivindica un mueble de cocina en el que se han introducido innovaciones de detalle, que mejoran sus condiciones estéticas y prácticas.



1957

59279

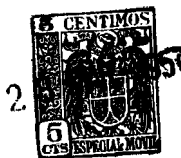
5 Estas mejoras se refieren a diversos detalles de construcción que en la práctica redundan en las condiciones higiénicas del mueble, así como en su duración y estética.

10 En la descripción que sigue se hace referencia al plano adjunto, en el que se ha representado en la Fig. 1ª una vista general del mueble y en la Fig. 2ª detalle de la bisagra y recogeaguas.

15 Los detalles fundamentales mejorados son cuatro: bisagras, guías de suspensión, recogeaguas y tirador del cajón.

20 La tapa -5- de la mesa-armario a que se refiere esta descripción, es una lámina inclinada hacia adelante, formando un saliente por su parte delantera y por detrás se eleva formando un frente curvado en el que se disponen las bisagras.

25 Las bisagras -9- que giran en los pivotes -8-, disponen de un brazo acodado adaptándose a la forma de la tapa, que se prolonga en toda la longitud de la misma sirviendo de refuerzo a la lámina -5-. Al mismo tiempo este brazo presenta una canaladura -10- que descansa sobre el canal recogeaguas -7-, que se halla fijo al lateral interno de la mesa, exactamente debajo de la ranura que se forma entre la tapa -5- y el lateral -6-. Por ello el agua caída sobre la tapa -5-,
30 no podrá mojar nunca el contenido del cajón, ya que bien se deslizará por la ligera pendiente de la tapa hacia adelante, salvando el frente abombado del cajón, o bien de llegar a las ranuras laterales caerá al canal -7-.



59279

65 2ª.- Un mueble de cocina mejorado, que se caracteriza porque la tapa, formada por una lámina que sobresale del frente del mueble, se eleva en su parte posterior cubriendo las bisagras, las cuales presentan un brazo nervado acodado en su iniciación, que se prolonga por toda la longitud de la tapa para su refuerzo.

70 3ª.- Un mueble de cocina mejorado, según las reivindicaciones anteriores, que se caracteriza porque el cajón que aparece debajo de la tapa de la reivindicación 2ª, se desliza por unas guías laterales sobre unos tacos de materia plástica dispuestos en los costados interiores del mueble y que en su parte frontal presenta una convexidad externa al cuerpo de la mesa, bajo el cual se dispone una empuñadura formada por un listón acanalado en toda la anchura del cajón.

75 4ª.- UN MUEBLE DE COCINA MEJORADO.

80 Todo ello según se describe y reivindica en la presente memoria que consta de cuatro hojas mecanografiadas por una sola de sus caras, numeradas e ilustradas con el plano adjunto.

Madrid, 28 de Marzo de 1957.-



FIG. 1

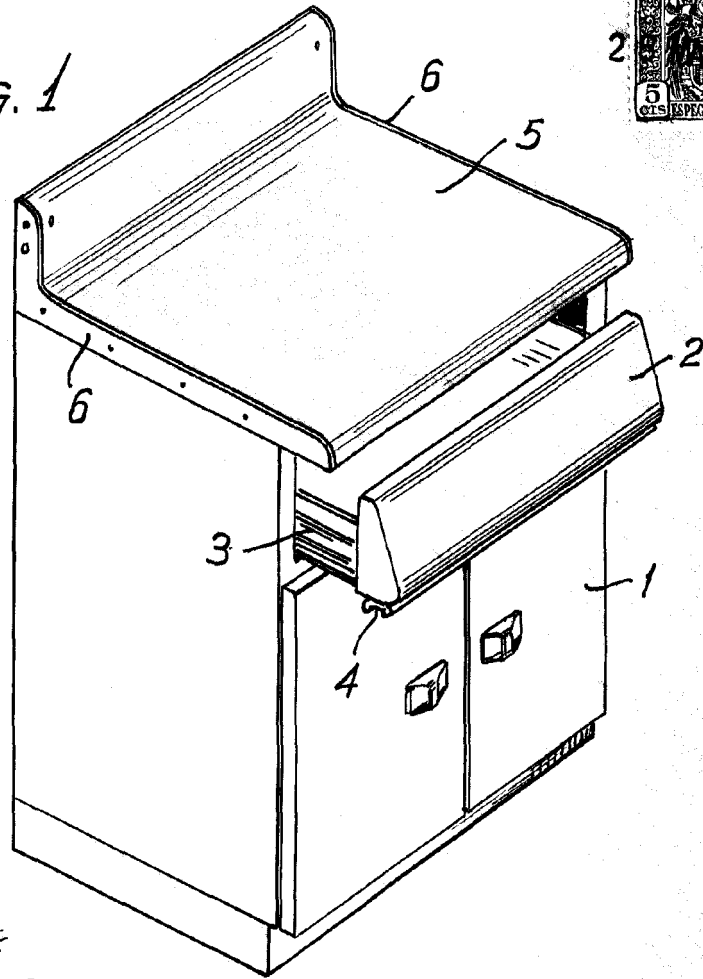
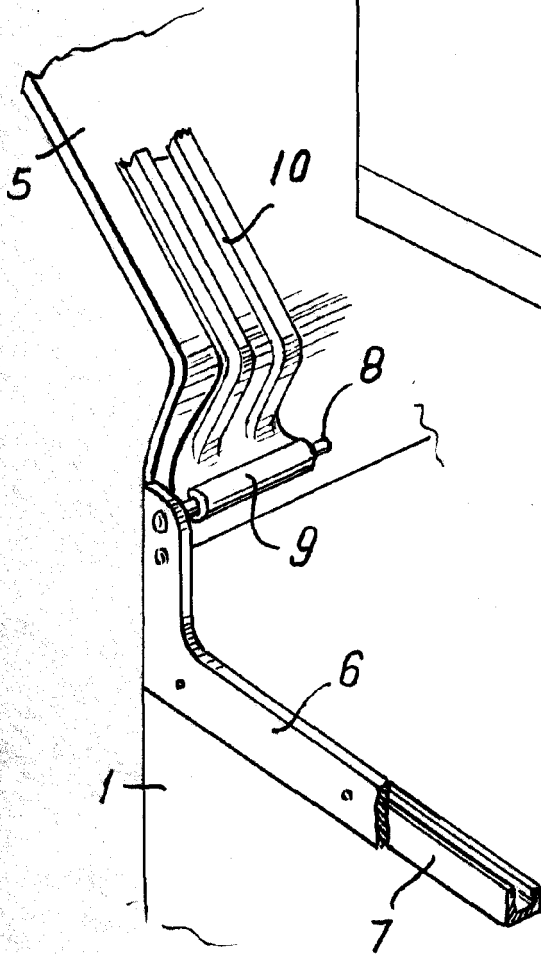


FIG. 2



Madrid, 28 Marzo de 1957

Escala variable.