



59275

MEMORIA DESCRIPTIVA

DEL

MODELO DE UTILIDAD

que por veinte años, para España y sus Posesiones, se solicita a favor de TOLDOS VALLEJO, S.A. de nacionalidad española, residente en SEVILLA (ESPAÑA), plaza de la Contratación nº 2- por: "UN SACO PROVISTO DE CIERRE METALICO".

--o-o-e-o-o-o-o--

El presente modelo que nos ocupa y cuyo registro se solicita, se caracteriza por estar constituido por un saco de hule, plástico, lona, etc. el cual presenta la novedad de ir provisto de un cierre metálico y estar constituido como a continuación se detalla.

5 El cuerpo (1-fig.1-2-3) de este saco puede tener cualquier figura y contorno y va cosido por una serie de costuras (2-fig.1-2) como refuerzo.- La parte del cierre del saco se realiza mediante un plegado previo sobre la parte superior a todo el ancho del saco marcado por las líneas (3-fig.1) hasta quedar plegado como se indica en la (fg. 3).

10 Una vez plegado queda en disposición de cierre las orejetas metálicas (4-fig.1-2-3) sobre las anillas (5-fig.1-2), ya que éstas van cosidas al saco; una por la parte anterior y otras por la posterior para que



al realizar el plegado queden en disposición de cierre como anteriormente queda dicho.

Este cierre metálico lo mismo puede hacerse mediante una barra metálica que pase por las anillas (5-fig.1-2) con un candado en su extremo, o bien con un candado en cada anilla .

Este modelo puede sufrir modificaciones siempre que no altere la esencialidad del invento.

20 Todo según se detalla en el dibujo adjunto que a título de ejemplo acompaña a la presente memoria y en el que se representa:

La fig. 1 Vista en planta de la parte superior del saco desarrollado.

La fig. 2 Vista de frente de la parte superior del saco cerrado.

La fig. 3 Vista lateral del mismo también cerrado.

-REIVINDICACIONES-

Se reivindica como de la propia y nueva invención la propiedad y explotación exclusiva de:

30 1ª Un saco provisto de cierre metálico, caracterizado por llevar en su contorno una serie de costura de refuerzo y sobre la parte superior anterior una serie de orejetas metálicas para que al realizar el plegado coincidan con otra serie de anillas, también metálicas, que completan el cierre por medio de una barra o simplemente mediante candado.

2ª "UN SACO PROVISTO DE CIERRE METALICO".

Consta la presente memoria descriptiva de dos hojas numeradas y mecanografiadas en una sola cara a las que se acompañan un plano para su mejor comprensión.

MADRID, El Marzo de 1.957.

Registro de la Torre

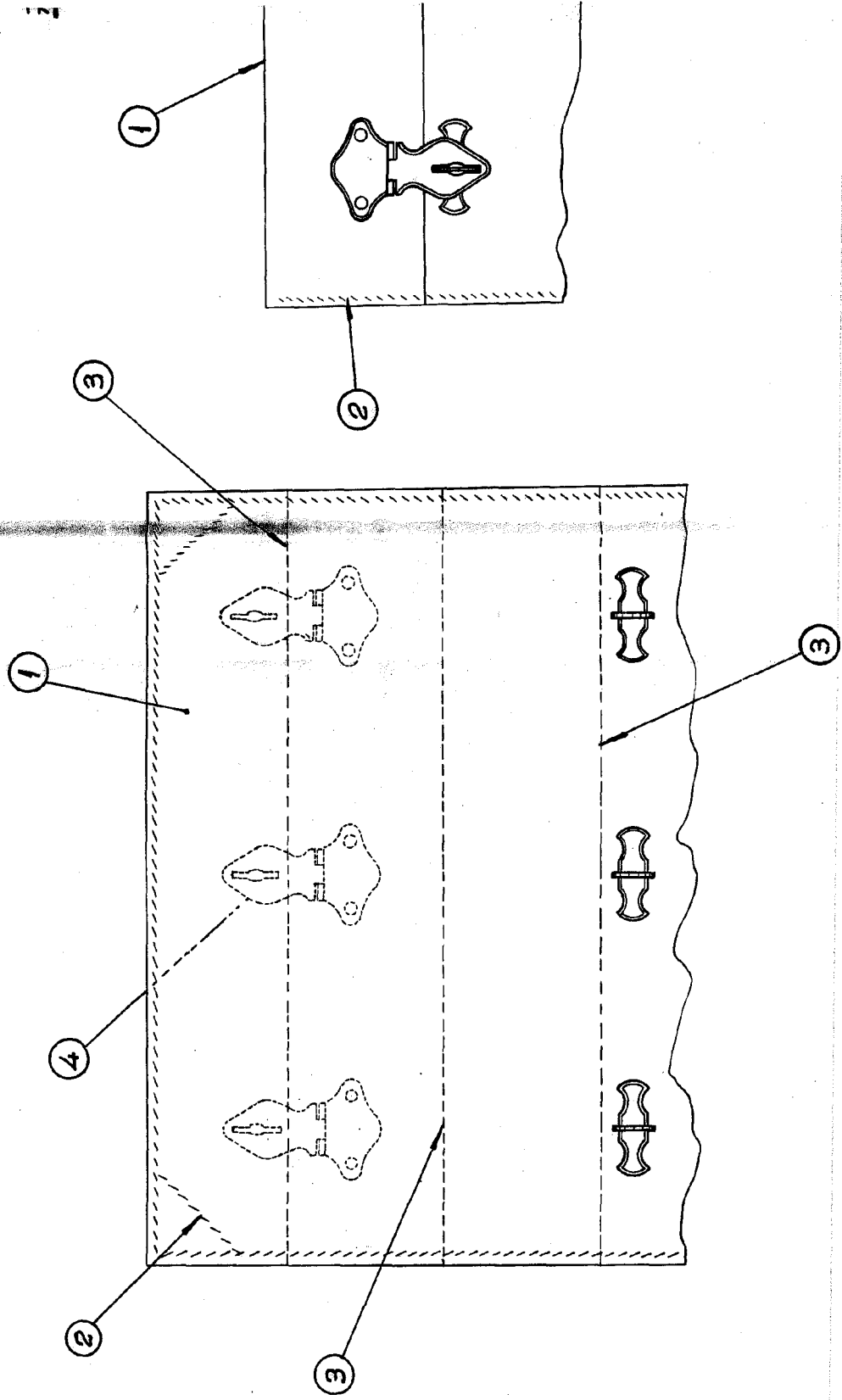
Toldos Vallejo S.A.

1/2

59275

59275

Figura 1



Franco. Marin

2/2

59275

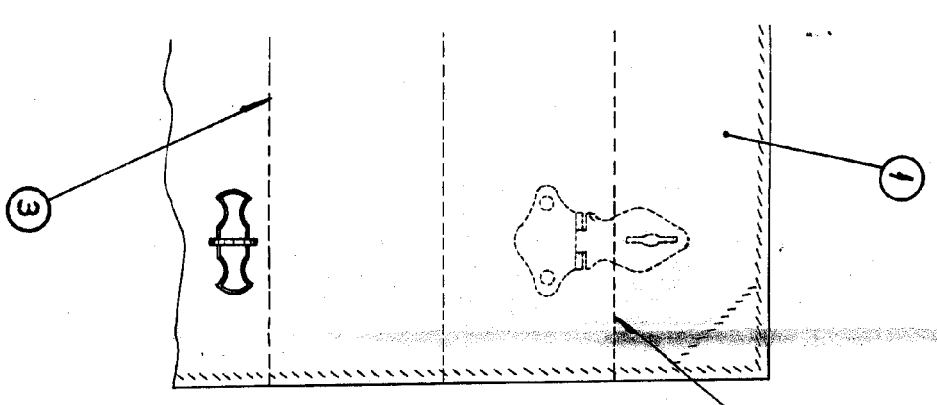
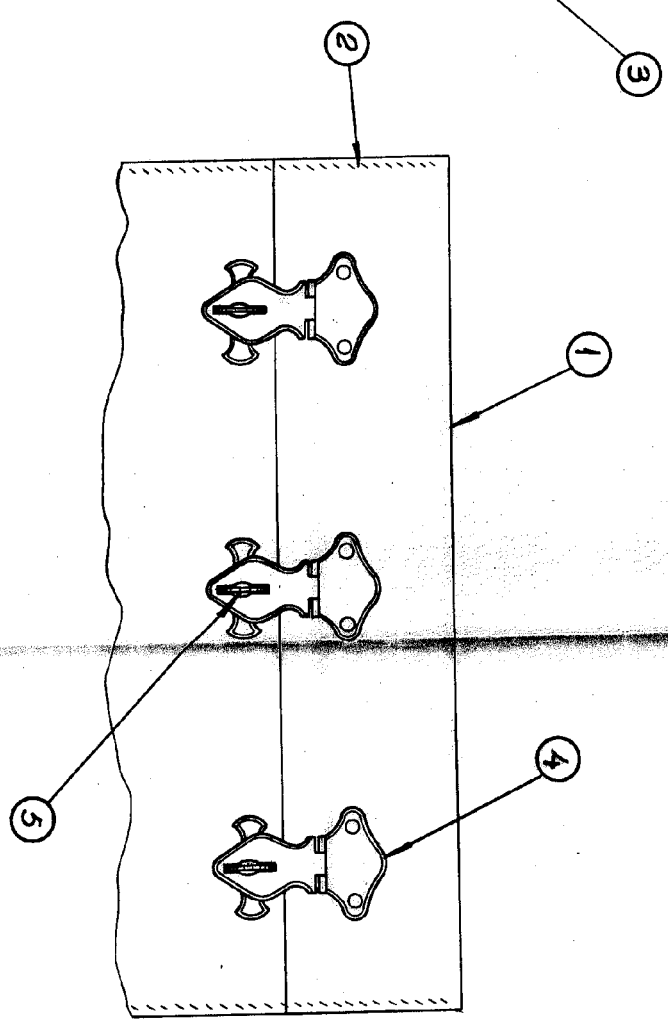


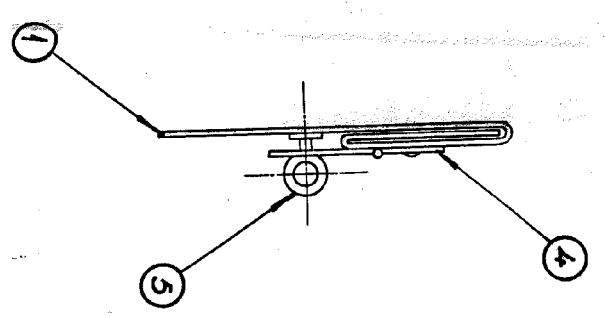
Figura 2



Escala: Variable.

59275

Figura 3



Hoja unica

