



• 59 267

MODELO DE UTILIDAD
POR VEINTE AÑOS
EN ESPAÑA

Solicitado a favor de Climent Hermanos, S.R.C., entidad española con domicilio en IBI (Alicante) Calle Prolongación San José s/n

p o r

==;==;"NUEVO MECANISMO PARA TELEFONOS DE JUGUETE"==;==;

~~~~~

MEMORIA DESCRIPTIVA  
=====

La presente Memoria Descriptiva se refiere a un nuevo mecanismo para teléfonos de juguete, que por sus características de novedad y utilidad desde un punto de vista recreativo, es acreedor de que se les otorgue a sus titulares, el exclusivo derecho de su fabricación, venta y explotación en España y territorios dependientes.



.59 267

10 Es conocida la aceptación que tienen entre los niños, todos aquellos juguetes que representan con cierto verismo objetos de la vida real, puesto que crea en los niños la sugestión tan real de que son personas mayores y de que manejan los mismos objetos que éstas.

15 Entre estos tipos de juguetes, uno de los que más han descollado es el que representa el teléfono, por cuanto supone una imitación de un mecanismo o aparato que siempre ha despertado la curiosidad infantil, y al que no se le ha permitido, por lo general el acceso.

20 Con el nuevo mecanismo, cuyo registro se solicita, se obtiene en esta clase de juguetes un efecto sonoro nuevo, que imita a la perfección el sonido producido en la operación de marcar un número de teléfono, prolongando así en el niño la ilusión de estar manejando un aparato telefónico auténtico.

25 Para mejor comprensión de la descripción general que a continuación vamos a realizar, hemos creído conveniente aportar una hoja de planos, en la que se reproduce un ejemplo práctico de realización de este nuevo mecanismo, con la natural advertencia de que, esta  
30 aportación, por tener el carácter de mero ejemplo, no deberá servir de limitación, sino que, por el contrario, deberá ser considerado con el más amplio criterio.

35 En los gráficos adjuntos, la Fig. 1 constituye una vista en alzado del mecanismo, el cual aparece en despiece de sus diferentes partes en la Fig. 2. En cuanto a las Figs. 3 y 4, constituyen dos vistas en planta de los dos discos del mecanismo, vistos por sus caras



28

- 59267 -  
3

internas.

40

Refiriéndonos concretamente a las figs. mencionadas, hemos señalado con acotaciones las diferentes partes de los mecanismos, correspondiendo siempre iguales acotaciones a las mismas partes de aquel.

45

Iniciamos nuestra descripción, advirtiéndolo que, para mayor claridad hemos prescindido en los dibujos de la figura corpórea del teléfono, que podrá ser fabricado de los materiales y en los tamaños que resulten mas apropiados, Asi pues, limitándonos exclusivamente al mecanismo, vemos que está integrado por un disco circular inferior -1-, fijo en el teléfono, que es el que lleva los números, el cual lleva practicado un agujero central -2- para paso del eje central -6-, como más adelante se verá. En este disco fijo -1- vemos (fig. 4) una pestaña -3- para sujeción del extremo de un muelle, y un tope -4- que actúa como tal del disco superior -5- el cual, lleva las perforaciones tradicionales, a través de las cuales se ven los números que se desean marcar.

50

55

60

En el disco giratorio -5- aparece en su centro y cara interna un vástago o eje -6-, así como una pestaña -7- perforada, que sirve de sujeción al otro extremo del muelle de que antes hemos hablado, y por último una laminilla -8- sujeta sólo por un extremo y cuyo otro extremo apunta hacia el centro.

65

Entre los dos discos descritos existe una pieza constituida por una rueda dentada o piñón -9- y un cuerpo cilindrico -10- de menor diámetro que aquella. Esta



pieza se halla perforada y atravesada por el eje -6- del disco superior, cuyo eje finaliza tras atravesar así mismo al disco inferior -1-.

70

Con -11-, finalmente, designamos a un muelle en espiral, que se arrolla sobre el cuerpo cilíndrico -10- y cuyos extremos están sujetos, como antes hemos dicho, uno en la pestaña -3- del disco inferior, y el otro en la pestaña perforada -7- del disco superior.

75

Aun cuando el funcionamiento de este dispositivo, resulta evidente a la vista de los dibujos que se acompañan, seguidamente vamos a describir su forma de actuar,

80

Si suponemos el mecanismo en situación de parado, la pestaña -7- está detenida por el tope -4- y ejerciendo la presión a que le obliga el muelle en espiral -11-.

85

Si introducimos el dedo en uno de los orificios del disco superior, y marcamos un número, desplazaremos con ello a dicho disco -5- en sentido giratorio y la laminilla -8- que está en contacto con los dientes del piñón -9-, va saltando de diente en diente, produciéndose así el ruido clásico de los discos marcadores auténticos, tanto al girar cuando se marca, como cuando se suelta el disco -5-, que por efecto del muelle -11- gira en sentido contrario para volver a su posición inicial, efecto sonoro que se alcanza plenamente con nuestro nuevo dispositivo.

90

95

Suficientemente descritas la naturaleza y características de este nuevo mecanismo sólo nos queda manifestar que sus diferentes partes podrán fabricarse en variedad de materiales, tamaños y formas y que cual-



100 quier variación de detalle que haya que introducir por aconsejarlo así la práctica, se considerará igualmente incluida en este registro, siempre y cuando no se altere su esencialidad, que queda reflejada en la siguiente

N O T A  
=====

Los puntos nuevos que se reivindicán en el presente Modelo de Utilidad, son:

105 1º.-Nuevo mecanismo para teléfonos de juguete, integrado por un disco inferior fijo, caracterizado por tener un orificio central para ensamblado del eje del disco superior, así como disponer de una pestaña doblada y un tope o lámina vertical, todo ello recayente a la parte interna del mecanismo.

110 2º.-Nuevo mecanismo para teléfonos de juguete, integrado por un disco superior giratorio con perforaciones, caracterizado porque en su cara interna tiene un eje en su centro que se incrusta en el agujero central del disco de la precedente reivindicación, teniendo así mismo una pestaña vertical perforada y una laminilla sujeta sólo por un extremo y cuyo otro extremo recae hacia el centro.

120 3º.-Nuevo mecanismo para teléfonos de juguete, caracterizado porque entre los dos discos de las precedentes reivindicaciones y cruzado por el eje antes citado, se dispone una pieza cuya parte superior tiene forma de piñón, y la parte inferior, que es de menor diámetro que la anterior, adopta forma cilíndrica, llevando sobre ésta arrollado un muelle en espiral cuyos



125 extremos quedan sujetos, respectivamente en las pestañas que ofrecen los discos antes reivindicados en sus caras internas.

130 4º.-Nuevo mecanismo para teléfonos de juguete, caracterizado porque la láminilla semisuelta de la segunda reivindicación tropieza normalmente contra los dientes del piñón fijo de la pieza anteriormente reivindicada, y al girar el disco superior en la operación de marcar, la laminilla solidaria, vá saltando sobre los dientes del citado piñón y produciendo el ruido propio del marcado, cuyo ruido se reproduce al soltar el disco, el cual atraído por el muelle vuelve a su posición inicial, saltando la laminilla ahora en sentido opuesto, sobre el mismo piñón fijo, quedándose parado el dispositivo cuando la pestaña del disco superior tropieza con el tope del disco inferior. Y

135 5º.-"NUEVO MECANISMO PARA TELEFONOS DE JUGUETE", de conformidad en un todo en lo esencial y fines industriales a lo descrito en la precedente Memoria Descriptiva y gráficamente representado en los adjuntos planos para su mejor comprensión.

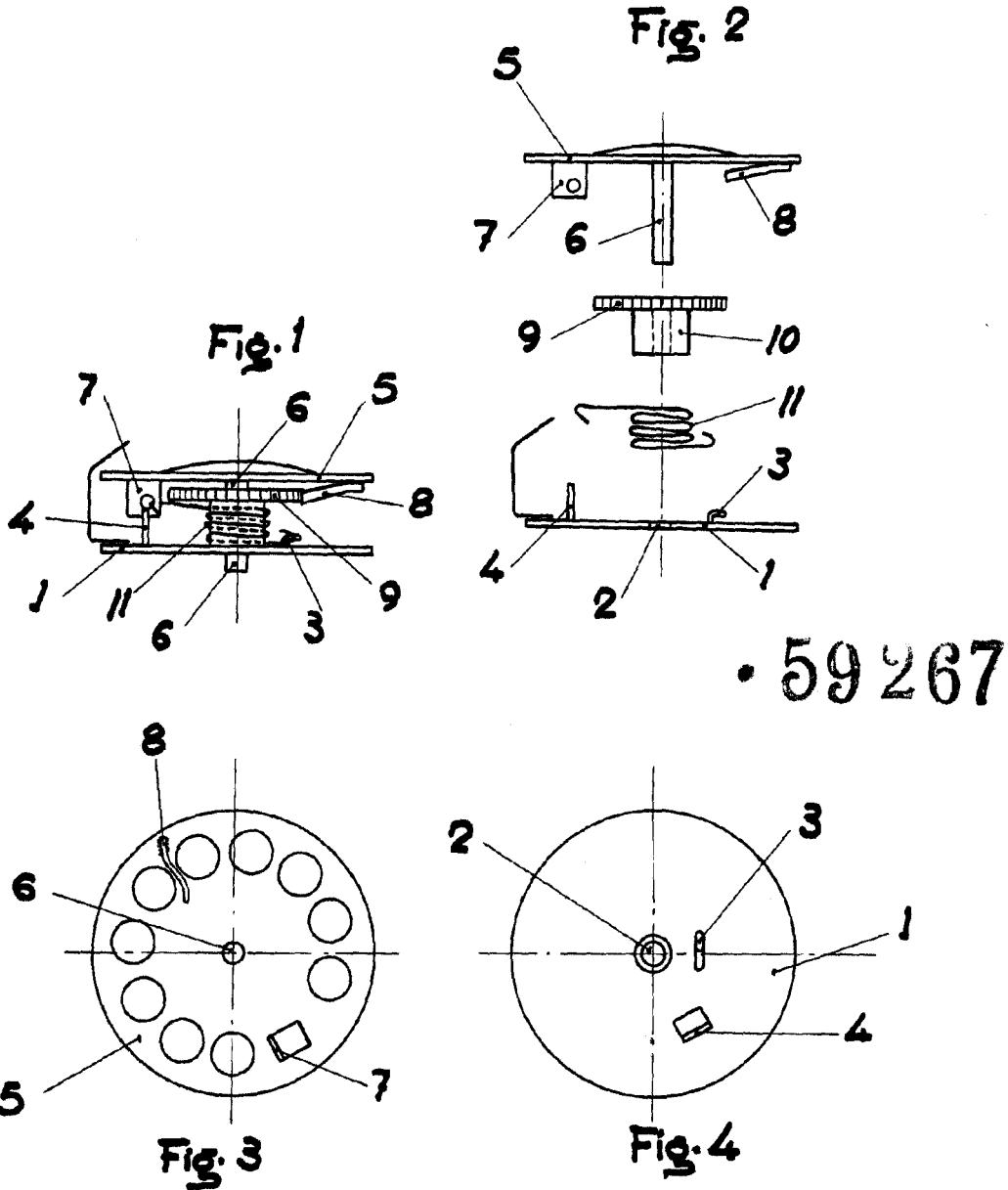
145 Esta Memoria consta de SEIS hojas escritas o mecanografiadas por una sola cara a doble espacio en 145 líneas.

Valencia, 15 de Marzo de 1.957

Por autorización de los interesados.

JOSE LÓPEZ  
S.P.

28 MAR 1957



Escala variable  
Valencia Marzo 1957

OSL-DIER  
S.P.  
*[Signature]*