



• 59259

MEMORIA DESCRIPTIVA

del Modelo de Utilidad, por 20 años, solicitado a favor de Don Jorge FABRÉS Fla, de nacionalidad Española, residente en PREMIÁ de MAR (Barcelona) Avenida de 27 de Enero s/n., por " UN DISPOSITIVO CON VISERAS OSCILANTES PARA LA PROTECCION CONTRA LOS RAYOS DEL SOL ".

El presente Modelo de Utilidad se refiere a un dispositivo con viseras oscilantes para la protección contra los rayos del sol.

5 La protección contra los rayos del sol es una preocupación y un problema para todas aquellas personas que , bien por asistir a espectáculos que se celebran al aire libre, bien por el gusto y placer de estarse en el campo se ven sometidas a la acción de los rayos solares, los cuales en verano, por su especial intensidad, suelen producir congestiones y quemaduras de consideración.

10

El empleo de gorros y sombreros para protegerse, presenta el inconveniente de producir calor, por lo que su eficacia queda extraordinariamente menguada precisamente



por esta desventaja.

15 Con el dispositivo objeto del presente Modelo de Utilidad, se consigue una protección contra los rayos solares, al proporcionar por medio de él al usuario una sombra completa y perfecta sobre la cabeza sin ningún efecto de agobio ni calor, dada su especial contextura extraordinariamente liviana.

20 Consiste esencialmente este dispositivo en un armazón metálico o de plástico, constituido por una varilla o tira doblada en forma de - U -, cada una de cuyas ramas presenta en su extremo otra varilla cruzada y también ligeramente arqueada para acoplarse a los lados de la cabeza. En el

25 puente se hallan medios para la retención y giro de dos viseras oscilantes y opuestas, las cuales pueden colocarse formando el ángulo que se desee.

30 Se caracteriza este dispositivo por dos refuerzos a modo de tornapuntas, que fijan cada una de las ramas al puente transversal para dar mayor estabilidad al conjunto. En el puente se hallan dos cubos o tacos cilíndricos, en los que penetran los pivotes de las viseras oscilantes, contando con estrías o ranuras para inmovilizar las viseras en la posición deseada.

35

40 En los dibujos de la hoja adjunta y a título de ejemplo, se representa un caso particular de realización práctica del dispositivo objeto del presente Modelo de Utilidad, mostrando la figura 1, una vista frontal, la figura 2, una vista lateral y las figuras 3 y 4 detalles de cada visera.

 Siguiendo los diseños, vemos el dispositivo constituido por la varilla -1- provista de las ramas -2- y -3-, provistas en su extremo de las ramas cruzadas -4- y -5-, en tanto

20 MAR 19



que en el puente se hallan los cubos -6- en los que penetran
45 los pivotes -7-7'- de las viseras -8-8'-.

Se completa el dispositivo con las tornapuntas -9-, de -
longitud variable , que dan solidez al conjunto.

Variarán en la realización de este dispositivo, cuantos-
detalles no alteren, cambien o modifiquen su esencialidad.

50

===== N O T A =====

Se reivindica como objeto de este Modelo de Utilidad:-

1º.-Un dispositivo con viseras oscilantes para la protección
contra los rayos del sol, que esencialmente consiste en una
varilla o tira, de sección variada, metálica o de material-
55 plástico, doblada en forma de - U -, cuyo puente es plano y
cuyas ramas, ligeramente arqueadas, presentan en sus extre-
mos, sendas varillas o tiras, también cruzadas y arqueadas,
para acoplarse a los lados de la cabeza, en tanto que en el
puente se hallan medios para la retención y giro de dos vi-
60 seras oscilantes opuestas, las cuales pueden colocarse for-
mando el ángulo que se desee.

2º.- Un dispositivo con viseras oscilantes para la protección
contra los rayos del sol, según reivindicación 1ª., caracteri-
zado por dos refuerzos a modo de tornapuntas regulables, que
65 fijan cada una de las ramas al puente transversal y permiten
variar la abertura de las mismas, dando mayor estabilidad al
conjunto.

3º.- Un dispositivo con viseras oscilantes, para la protec-
ción contra los rayos del sol, según reivindicaciones ante-
70 riores, caracterizado porqué en el puente se hallan dos cu-
bos o tacos, en los que penetran los pivotes de las viseras-

20 MAR 1957



oscilantes, contendo con estrias, salientes o ranuras para
inmovilizar las viseras en la posición deseada.

4º.- Un dispositivo con viseras oscilantes para la protec -
75 ción contra los rayos del sol.

Consta la presente memoria descriptiva de cuatro hojas fo-
77 liadas y escritas por una sola cara.

Barcelona, 20 de Marzo de 1.957.

P. A.

M. LLORT

M. Llort

• 59259

• 59259

Fig. 1

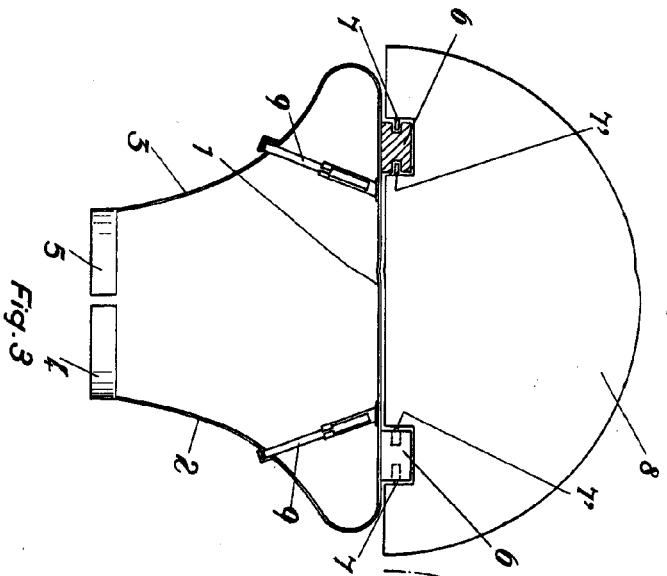


Fig. 2

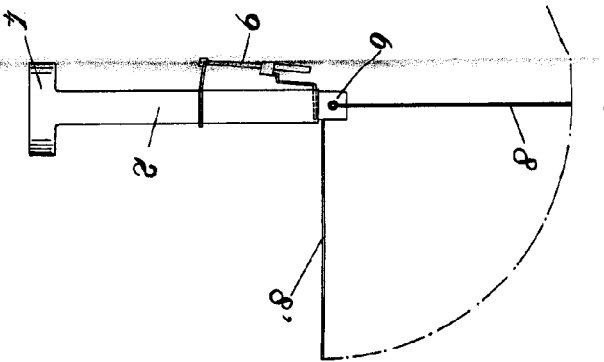


Fig. 3

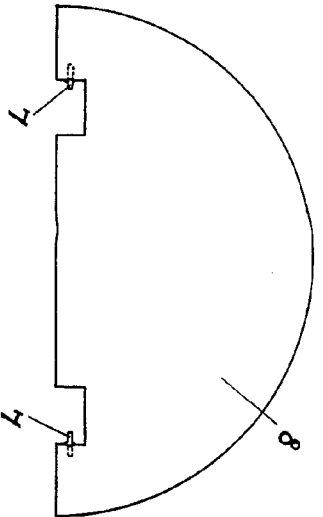
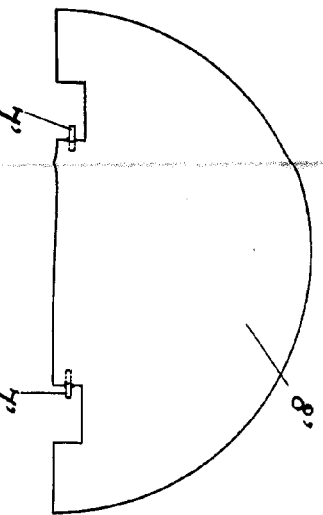


Fig. 4



Don Jorge Fabra's
 Pld.
 Fabra's