

59249



• 59249

MEMORIA DESCRIPTIVA

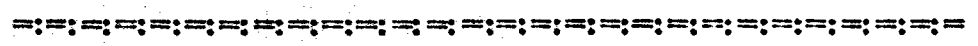
que se acompaña a la solicitud de

UN MODELO DE UTILIDAD

a favor de D. Pedro PRIM Alegría, de nacionalidad española, residente en MADRID, Preciados, 33,

por:

“CONTERA PERFECCIONADA PARA BASTONES Y MULETAS”.



5 La presente Memoria se refiere, como su enunciado indica, a una contera de características especiales aplicable a bastones y muletas y preferentemente para los de utilización ortopédica, con la finalidad de darles una mayor seguridad de empleo y evitar los riesgos de deslizamiento, por cuyo objeto se solicita el correspondiente privilegio de MODELO DE UTILIDAD, conforme y al amparo del vigente Estatuto sobre Propiedad In-



10 industrial, a fin de garantizar a favor del recurrente el derecho a la explotación exclusiva del mismo en toda España y posesiones.

15 A continuación se hará una descripción completa de la aludida contera, con referencia a los planos que se acompañan, en los cuales se representa, a simple título de ejemplo, no limitativo, una forma preferente de realización susceptible de todas aquellas modificaciones de detalle que no alteren fundamentalmente sus características esenciales.

Dichos dibujos ilustran:

20 En la fig. 1 una vista de la contera en alzado y media sección, pudiéndose distinguir claramente sus particularidades constructivas.

En la fig. 2 la misma montera en vista de proyección horizontal inferior.

25 Según el ejemplo de ejecución representado, la contera preconizada está integrada por un cuerpo monopieza de caucho o materia elástica similar, comprendiendo una base cilíndrica (1) con una prolongación superior troncocónica (2) provista de un alojamiento axial (3) cuyas paredes presentan resaltes circulares que realizan una eficaz sujeción del extremo del bastón (5) que se inserta en dicho alojamiento.

30 El asiento o piso de la contera se resuelve en una superficie cóncava provista de unos rebajes circulares concéntricos (6) cuya disposición hace una función a modo de ventosa para mejorar la fijación al suelo y evitar deslizamientos.

35 La forma, dimensiones y materiales podrán ser variables y en general cuanto sea accesorio y secunda-



40

rio, siempre que no altere, cambie o modifique la esencialidad del objeto que se describe.

Los términos en que queda redactada esta Memoria son ciertos y fiel reflejo del objeto descrito, debiéndose tomar con carácter amplio y nunca en forma limitativa.

N O T A

45

EL MODELO DE UTILIDAD que se solicita recaerá sobre las particularidades características de las siguientes reivindicaciones:

50

1ª.- Contera perfeccionada para bastones y muletas, caracterizada por comprender un cuerpo monopieza de naturaleza elástica integrando una base cilíndrica enjugada a una prolongación superior tronco-cónica provista de un alojamiento axial cuyas paredes presentan resaltes circulares para obtener la debida retención del extremo del bastón inserto en tal alojamiento.

55



60

2ª.- Contera perfeccionada según la reivindicación primera, caracterizada porque su asiento o piso queda resuelto en una superficie cóncava provista de unos rebajes circulares concéntricos con un efecto de ventosa a fin de mejorar los apoyos en el suelo y evitar deslizamientos.

3ª.- "CONTERA PERFECCIONADA PARA BASTONES Y MULETAS".

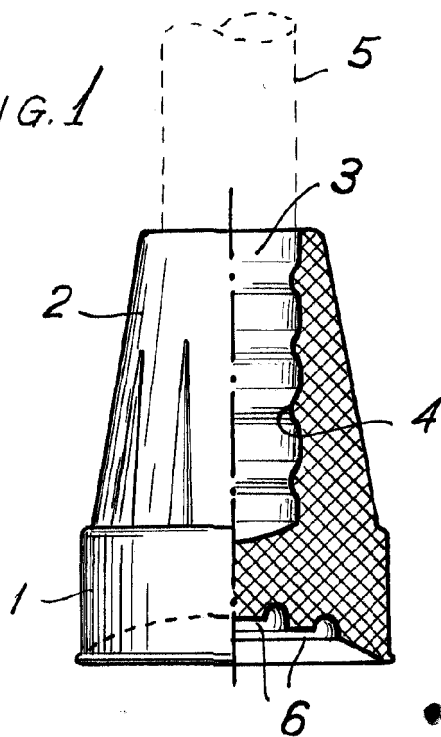
-----

Todo según queda expuesto en la precedente Memoria que consta de cuatro hojas foliadas y mecanografiadas por una sola cara y hoja de dibujos que a la misma se acompaña.

Madrid, 27 de Marzo de 1957.

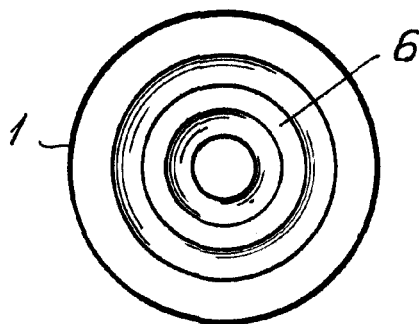
Por autorización del interesado.

FIG. 1



• 59249

FIG. 2



Madrid.

Escala variable.