

10024



REGISTRO
DE
UN MODELO DE UTILIDAD

Para un " DISPOSITIVO ESPECIAL ELECTROMAGNETICO PARA ACCIONAR GUIADORES-ENSANCHADORES DE TEJIDOS, PLASTICOS", a favor de Don Juan Carreras Forest, de nacionalidad y residencia españolas.

MEMORIA DESCRIPTIVA

La presente memoria descriptiva, se refiere al registro de un modelo de utilidad, de nueva concepción y consiste en líneas generales en un " DISPOSITIVO ESPECIAL ELECTROMAGNETICO PARA ACCIONAR GUIADORES-ENSANCHADORES DE TEJIDOS, PLASTICOS".

El objeto de este nuevo dispositivo, electromagnético al guiado y ensanchado de tejidos, plásticos y similares, tiene por finalidad lograr efectos rápidos de apertura y separación de los rodillos propiamente llamados, con la particularidad de poder ser accionados por un simple gatillo especial que va rozando el orfallo del tejido, cuando este se desplaza excesivamente hacia fuera, en cuyo momento al ser arrastrado dicho gatillo un corto trecho, conecta el electroiman y este separa ambos rodillos, con lo cual el tejido vuelve a separarse, el electroiman se separa, otra vez y así sucesivamente.



Otra característica importante de este nuevo dispositivo, consiste en que dicho gatillo ó palanquita que roza el orillo del tejido nº 1, en el diseño, está cortado a bisel, de forma que con la tensión del orillo, al rozar este al gatillo, tiende a llevarse lo que es cuando desconecta ó conecta la parte eléctrica. Lo esencial consiste en el bisel nº 2, ya que ello permite que dicho orillo no se doble, defecto importante, conservándose lo más plano posible.

El sistema de accionamiento del electro-imañ contra el rodillo inferior, consiste esencialmente en una rótula, para que este siempre actúe plano contra el superior, y guiado por unas ranuras rectangulares, para el deslizamiento del conjunto presionador estas ranuras, diseñadas con el nº 3, permiten con ventaja construir un aparato más simple que los corrientes a base de ejes a palanca y bisagra, muy voluminosos y caros.

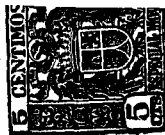
Por los diseños adjuntos se puede apreciar en que consiste este modelo, de sí aplicable a toda suerte de sistemas de guiado de tejidos, según las normas usuales, pero sustituyendo los accionamientos a contrapesos por el electromagnético, más sensible, y cuyo principal objeto de registro de modelo es la protección en exclusiva de dicha novedad.

NOTA

Por el registro de modelo de utilidad, cuya memoria descriptiva relacionamos, en la que describimos la idea original se REIVINDICA la propiedad y explotación exclusiva de:

1º) Un dispositivo electromagnético para el accionamiento de guidores-ensanchadores de tejidos del tipo de rodillos en contacto, en los cuales un electroiman obliga a separarse ambos rodillos con lo cual el tejido que por ellos pasa deja de ser guiado.

2º) Un dispositivo electromagnético, descrito en la anterior reivindicación, en virtud de la cual el electroiman citado va colocado en unas guías rectangulares de deslizamiento empujando una ró-



tula y esta el rodillo inferior gracias a unos resortes, a los que destensa el electroiman que figura en el diseño con el nº 1.

3º) Un dispositivo electromagnetico descrito en las anteriores reivindicaciones, en virtud de las cuales el electroiman citado está accionado por una palanca ó gatillo, que roza al tejido cuando este se desplaza excesivamente, con la particularidad de que la forma de este gatillo es a bisel, con objeto de evitar que se doble el orillo del tejido, en cuyo caso cuando se desplaza demasiado esto lo hace a todo lo largo del bisel, sin deformarse mucho y sin dejar de rozar.

4º) Un dispositivo especial electromagnetico, descrito en las anteriores reivindicaciones, que cómo idea podrá ser construido según los diseños que se acompañan, variando en escala y materiales.

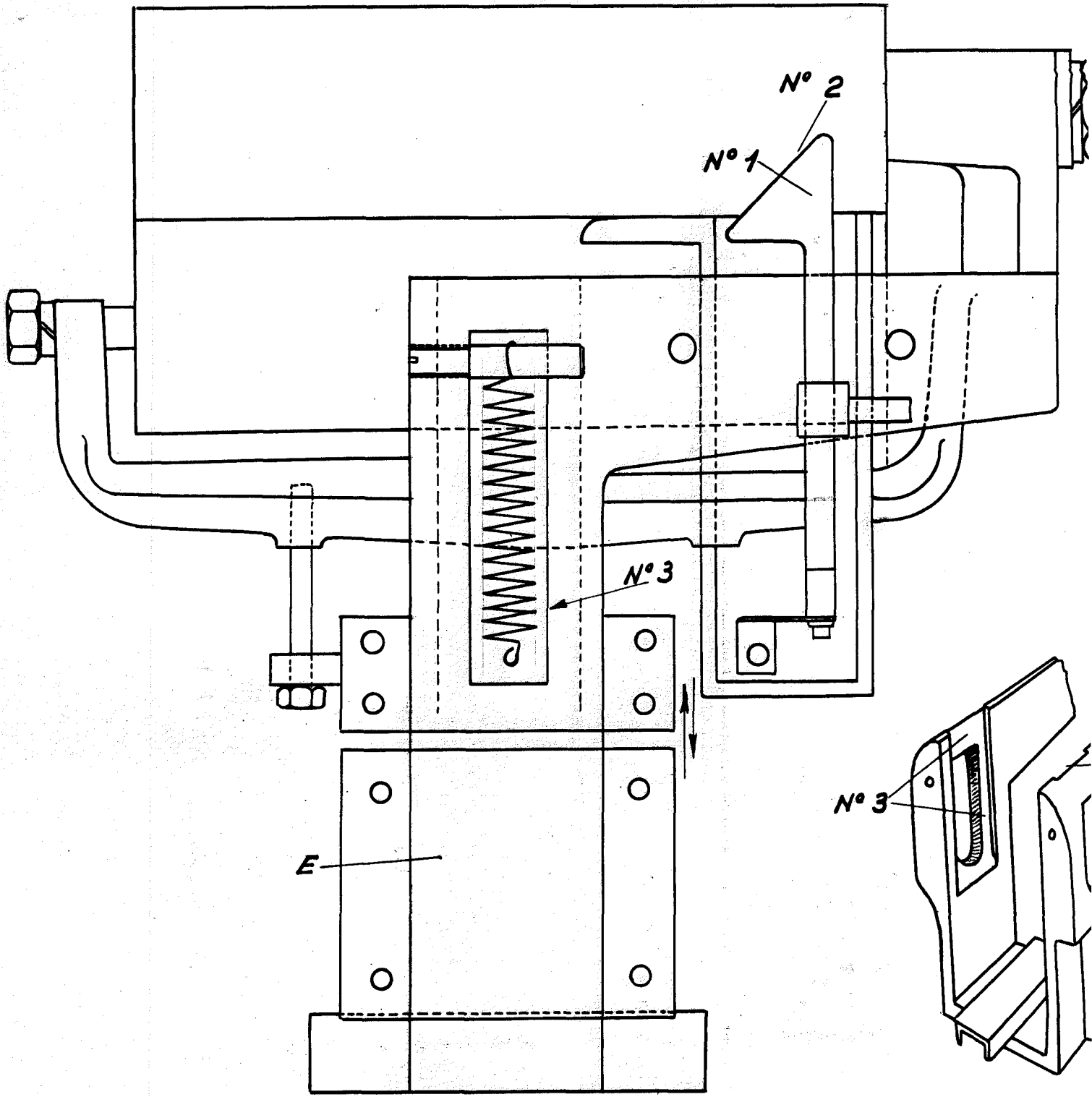
5º) La propiedad y explotación exclusiva del objeto del modelo se cuales fueren las circunstancias que concurren con su esencialidad definida en las anteriores reivindicaciones, cual objeto es:

"DISPOSITIVO ESPECIAL ELECTROMAGNETICO PARA ACCIONAR GUIADORES-ENSANCHADORES DE TEJIDOS, PLASTICOS".....

Consta la presente memoria descriptiva de tres hojas foliadas a una sólo cara.

Barcelona quince diciembre 1956

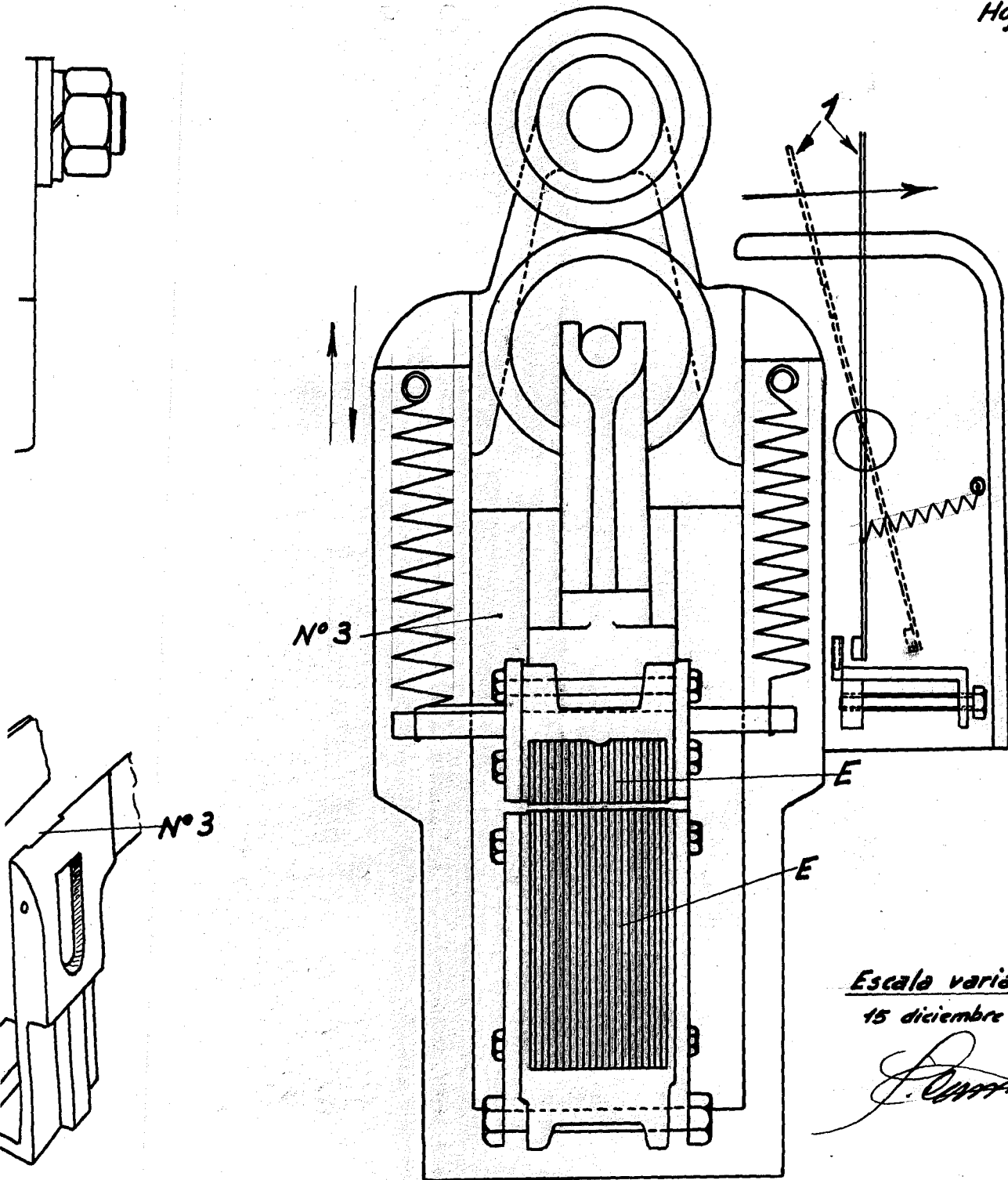
firmado : Juan Carreras Furest



1/2

2/2

Hoja única



Escala variable
15 diciembre 1956

J. Carreras