



59231
59231

REGISTRO
DE
UN MODELO DE UTILIDAD

Para "Dispositivo de cierre y fijación perfeccionado para los
destorcedores de orillos accionados mecánicamente", a favor de
Don Juan Carreras Furest, de nacionalidad y residencia espa-
ñolas.

MEMORIA DESCRIPTIVA

La presente memoria descriptiva, se refiere al registro
de un modelo de utilidad, de nueva concepción y consistente en
líneas generales en un "DISPOSITIVO DE CIERRE Y FIJACION PER-
FEECCIONADO PARA LOS DESTORCEDORES DE ORILLOS ACCIONADOS MECA-
NICAMENTE".

5

El objeto de este nuevo dispositivo, aplicado a los apa-
ratos destinados a la industria de blanqueos, tintes y acabados
textiles, plásticos, papeleros, es conseguir una perfecta fija-
ción de las posiciones convenientes de los dos husos fileteados
y que rozan sucesivamente contra una y otra cara del género a
operar; y al mismo tiempo permiten lograr un contacto mútuo tan
fuerte ó tan flojo, con sólo desapretar nuestro nuevo sistema
ó apretandolo según convenga, y fijándolo en la correcta posi-
ción, lograda por un simple volante con vástago roscado por su
extremo, en el cual nº 1, se ajustan dos brazos extremos de una
brida nº 2, que se ajusta sobre una parte convenientemente tor-
neada y centraða con el eje del electromotor, si va con este.

10

15



El conjunto de rodamientos ó coginetes que sustentan ambos ejes fileteados y que son los operadores de estos destorcedores, giran concéntricamente alrededor de uno de estos, nº 3, y con ello se consigue poder ajustar el grado de fricción entre el tejido ó pieza a destorcer, según la inclinación a dar al conjunto del pasaje.

La ventaja de este nuevo perfeccionamiento sobre otros sistemas similares, reside en la facilidad y rapidez de manobra, a la par de su gran seguridad de fijación, con lo cual se evitan defectos en las piezas.

Por los diseños adjuntos se puede apreciar en que consiste el modelo de utilidad, cuyo principal objeto de registro de modelo es la protección en exclusiva de dicha novedad.

N O T A

Por el registro de modelo de utilidad, cuya memoria descriptiva relacionamos, en la que describimos la idea original se REIVINDICA la propiedad y explotación exclusiva de:

1º) Un dispositivo de cierre y fijación perfeccionado para los destorcedores de brillos accionados mecánicamente, en virtud de los cuales, puede maniobrarse con el aparato en su conjunto en marcha.

2º) Un dispositivo descrito en la anterior reivindicación, en el cual se logra por una abrazadera, tensada por un tornillo, fijado este a la carcasa, el apriete de esta sobre aquella, fijándolo en cualquier posición con seguridad.

3º) Un dispositivo descrito en las anteriores reivindicaciones en virtud de las cuales, este dispositivo de forma de brida circular, puede apretarse contra las piezas centrales del conjunto del destorcedor, centradas por el eje del motor.

4º) Un dispositivo descrito en las anteriores reivindicaciones en virtud de las cuales, pueden emplearse cualesquiera materiales en su ejecución y variarse las proporciones.

59231

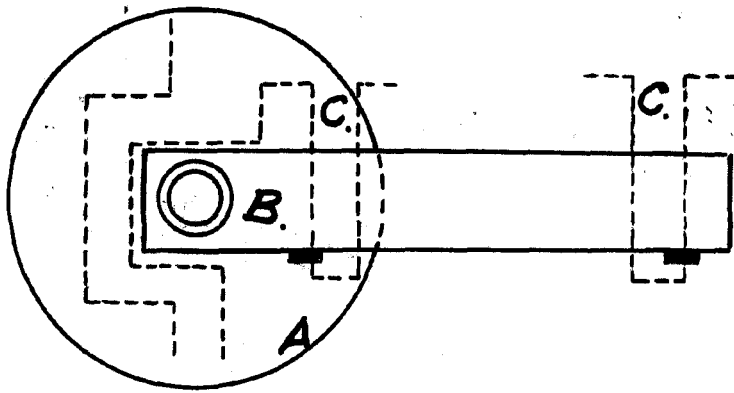


52) La propiedad y explotación exclusiva del objeto del modelo sean cuales fueren las circunstancias que concurren con su esencialidad definida en las anteriores reivindicaciones, cual objeto es: "DISPOSITIVO DE CIERRE Y FIJACION PERFECCIONADO PARA
 5 LOS DESTORCEDORES DE ORILLOS ACCIONADOS MECANICAMENTE". - - -

Consta la presente memoria descriptiva de tres hojas foliadas y escritas a una sólo cara.

Barcelona a quince de diciembre de 1956

firmado: Juan Carreras Furest



Escala variable

15-diciembre 1956

J. Carreras

