

• 59221



MEMORIA DESCRIPTIVA

Correspondiente a la solicitud de registro de un modelo de utilidad que, por veinte años, se solicita para España y sus Colonias, a favor de Don Pablo ALCON PUEYO y Don Andrés SERRANO FUYOLA, ambos de nacionalidad española, residentes en Zaragoza, calle de Arzobispo Aparciza, número cinco. - - - - -

P O R

" FUTBOL DE MESA PERFECCIONADO "

El presente modelo de utilidad se refiere a una innovación introducida en los entretenimientos denominados "fubbol de mesa", cuyas nuevas características le hacen merecedor del privilegio de explotación exclusiva que preceptua el Estatuto sobre Propiedad Industrial vigente.

5

Conocidos son los diversos tipos de futbol de mesa hasta hoy fabricados en el mercado nacional consistentes en su mayoría en tableros enmarcados en cajas y dotados de barras portadoras de pequeñas figuras representando jugadores de futbol, en las que van ensartados en alineaciones correspondientes a la práctica que de tal deporte se hace en la actualidad.

10

Además de la monotonía ya observada por los usuarios de



tales pasatiempos, se aprecia en primer lugar la falta de ini-
ciativa del usuario del aparato al realizar la jugada, ya que
15 el mismo ha de limitarse forzosamente a manipular las barras
portadoras de jugadores para lograr una simple impulsión de la
pelota sin control alguno de la misma.

Con el fin de evitar los inconvenientes apuntados se ha
ideado el nuevo pasatiempo que constituye el objeto industrial
20 a que se concreciona este modelo de utilidad, cuyas principales
características y elementales ventajas se centran en el hecho
de que el usuario puede manipular libremente los jugadores ha-
ciéndoles desarrollar sobre el campo de juego movimientos muy
parecidos a los que se producen en realidad. Por otra parte,
25 con la utilización de este juego, se eliminan los ruidos moles-
tos que son consecuencia obligada de los diversos tipos de pa-
satiempos que hoy día se conocen y fabrican en el mercado espa-
ñol.

A fin de ilustrar en lo posible la comprensión de la pre-
30 sente memoria descriptiva se acompaña una hoja de dibujos en
la que se representa a modo de explicación un posible caso de
realización en la práctica, el cual se cita a título de ejemplo
y por consiguiente sin caracter limitativo alguno.

Consta esencialmente de una mesa de juego(1) que repro-
35 duce a escala reducida las características del terreno de juego
real en que se practica el deporte del fútbol, sobre el cual se
disponen unas figuritas (2) reproduciendo la figura de los jugh
dores, las cuales se sostienen sobre un pedestal de mayor peso
que la figura, lastrados en su fondo con una pieza metálica i-
40 mantada. Los jugadores de cada equipo llevan su imantación con
distintempolo, de forma que únicamente puede actuar el usuario
del entretenimiento sobre un solo equipo sin afectar para nada
a los jugadores del equipo contrario, y por consiguiente evi-
tándose la posibilidad de que ambos contendientes puedan alte-



45

rar o perjudicar la situación de los jugadores del bando contrario.

50

Además, cada usuario va provisto de uno o dos bastones (3) en cuyo extremo opuesto al de la empuñadura termina en una cazoleta (4) en la que va dispuesto igualmente otro imán, de modo que al manipular tales bastones por debajo de la mesa o terreno de juego, la acción del imán pone en movimiento a los jugadores que se hallan situados encima de la mesa impulsando la pelota y realizándose un desarrollo del juego muy parecido al del deporte practicado en la vida real.

55

Se hace la salvedad de que el objeto descrito y representado podrá ser alterado en detalles accidentales de forma tamaño, dimensiones o materia, sin que por ello se altere la esencialidad que le caracteriza y distingue.

N O T A

60

EN RESUMEN: El presente modelo de utilidad que por veinte años se solicita para España y sus Colonias ha de recaer sobre las siguientes reivindicaciones:

65

1a.- FUTBOL DE MESA PERFECCIONADO caracterizado esencialmente por estar constituido por una mesa de juego que reproduce las características de un campo de futbol, sobre la que se disponen las diversas figuritas que reproducen la imagen de los jugadores, las cuales van sostenidas sobre correspondientes pedestales de mayor peso que la figura lastrados con una pieza metálica imantada.

70

2a.- FUTBOL DE MESA PERFECCIONADO segun la reivindicación anterior que se caracteriza además porque para poner en movimiento los jugadores, los usuarios del entretenimiento van provistos de correspondientes bastones, cuyos extremos, opuestos a las empuñaduras, terminan en unas cazoletas portadoras igualmente de piezas metálicas imantadas, a fin de que, al accionar los bastones por debajo de la mesa los jugadores realicen movimientos sobre el terreno de juego impulsando la pelota en forma semejante a

75

la que tiene lugar en realidad.



- 4 -
• 59221

3ª.- Por último, se reivindica como objeto sobre el que ha de recaer la protección jurídica del presente modelo de utilidad que, por veinte años, se solicita para España y sus Colonias.

80

p o r

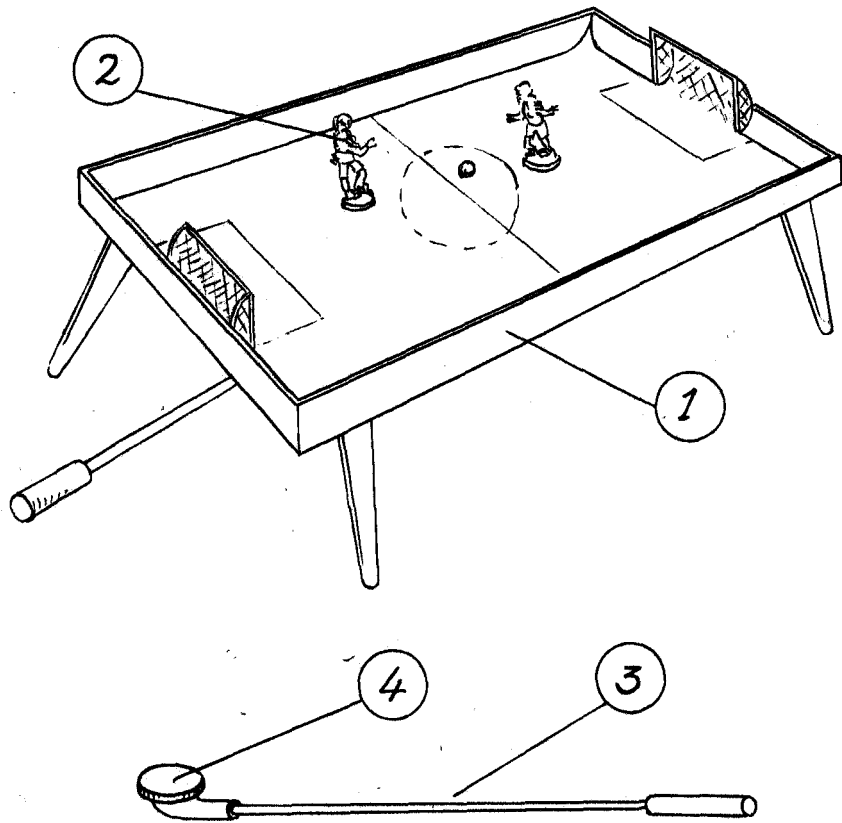
"FUTBOL DE MESA PERFECCIONADO"

Todo conforme queda expresado en la presente memoria descriptiva que consta de cuatro folios escritos a máquina por una sola cara y una hoja de dibujos que se acompaña.

Madrid, 26 de Marzo de 1.957.-

P.A.

PEDRO FERRER MARA
P. F.



• 59221

ESCALA VARIABLE
MADRID,
P.A,

6 MAR. 1957

INDUSTRIAL MARCA
S.A.