

• 59196

59196



MEMORIA DESCRIPTIVA

que se acompaña a

la solicitud de

un MODELO DE UTILIDAD por VEINTE AÑOS en ESPAÑA

a favor de

Don JUAN MONTAÑA BURGOS, domiciliado en REUS (Tarragona),

San Luis -31,

p o r

" UN PONEDERO DE HUEVOS PARA AVES "

//////

• 59196



MAR. 1931

5

La invención a que se refiere la presente memoria, constituye una novedad industrial con características y ventajas que la hacen merecedora del privilegio de explotación exclusiva que por ella se solicita, de acuerdo con las prescripciones del Estatuto vigente de la Propiedad Industrial de 26 julio 1929, texto refundido, publicado el 30 de abril de 1930.

10

El objeto de la presente invención se refiere a un ponedero de huevos para aves, cuyas ventajas características han de hacerle preferible a todos los conocidos hasta la fecha, ya que siendo muy sencillo en su constitución, desempeña el fin a que se destina con toda eficacia.

15

El ponedero en cuestión se ha representado en los dibujos adjuntos, los cuales muestran la constitución y forma de las piezas que integran el ponedero, que puede verse en las posiciones siguientes:

20

La figura 1ª es un corte lateral del ponedero, pudiéndose apreciar la superficie rugosa del piso, prevista para que el ave no resbale. Este piso es inclinado, tal como puede verse en el dibujo, a fin de que el huevo rueda lentamente hasta introducirse en la cavidad final del ponedero. Tiene como objeto conseguir este fin y evitar que el ave rompa los huevos que pudieran caer en el ponedero de posturas anteriores. De este modo, no es necesario hacer la recogida de los huevos constantemente, sino que pueden almacenarse en el ponedero, para ser retirados solamente de vez en cuando.

25

30

La figura 2ª muestra una vista frontal del mismo ponedero y la figura 3ª, una vista lateral semejante a la re-

• 59196



3 MAR 1957

30

presentada en la figura 1ª, pero con la trampa nº 2 levantada.

La figura 4ª señala el sujetador de tipo llavero que se emplea como sistema práctico para colgar la trampa.

35

La figura 5ª señala, por último, una vista superior del ponadero, mostrando las anillas señaladas con el nº. 3, que constituyen un práctico sustitutivo de las visagras que habitualmente suelen emplearse en estos casos.

40

El nº 1 que aparece en las figuras 1ª y 2ª, señala la varilla que se usa para colgar el ponadero.

La tapa o trampa, señalada con el nº 2 en las figuras 2ª y 3ª, tiene dos aplicaciones: cuando está cerrada, sirve para proteger el huevo cuando éste ha descendido a su lugar de recogida. Cuando está abierta, es empleada para impedir que la ave entre en el ponadero.

45

Cualquier persona entendida en estas materias, advertirá las ventajas del nuevo ponadero descritas, que, como queda indicado, es sumamente sencillo a la par que muy práctico.

50

Hecha la descripción precedente, es preciso añadir que los detalles de realización de la idea expuesta pueden variar, sin que por ello cambie la esencia de la invención, que es la que se desprende de los párrafos que anteceden y la que se reivindica en la siguiente

• 59196



NOTA

55

En resumen: El Modelo de Utilidad que se solicita, recaerá sobre las reivindicaciones que siguen:

60

1º.- Un ponedero de huevos para aves, caracterizado porque su superficie de base de apoyo es rugosa, para impedir que el ave resbale y al mismo tiempo está ligeramente inclinada, para permitir que los huevos ruedan suavemente hasta amontonarse en un saliente del ponedero, en donde quedan almacenados, estando este saliente comunicado con el exterior por una tapa, que cuando está cerrada protege los huevos y cuando está abierta impide la entrada al ponedero de las aves.

65

2º.- Un ponedero, según reivindicación primera, caracterizado porque la trampilla o puerta del ponedero está articulada por medio de unas anillas, que actúan de visagras, colgándose la totalidad de la puerta por medio de unos sujetadores de tipo llavero, de fácil manipulación, para quitar y poner.

70

3º.- Se reivindica, por último, como objeto sobre el que ha de recaer el Modelo de Utilidad que se solicita: "UN PONEDERO DE HUEVOS PARA AVES".

75

Todo conforme queda descrito en la presente memoria, que consta de cuatro páginas escritas a máquina y dibujos adjuntos.

Madrid, 23 marzo 1957

ALFONSO UNGRIA
Alfonso Ungria



23

• 59196

FIG. 2ª

FIG. 1ª

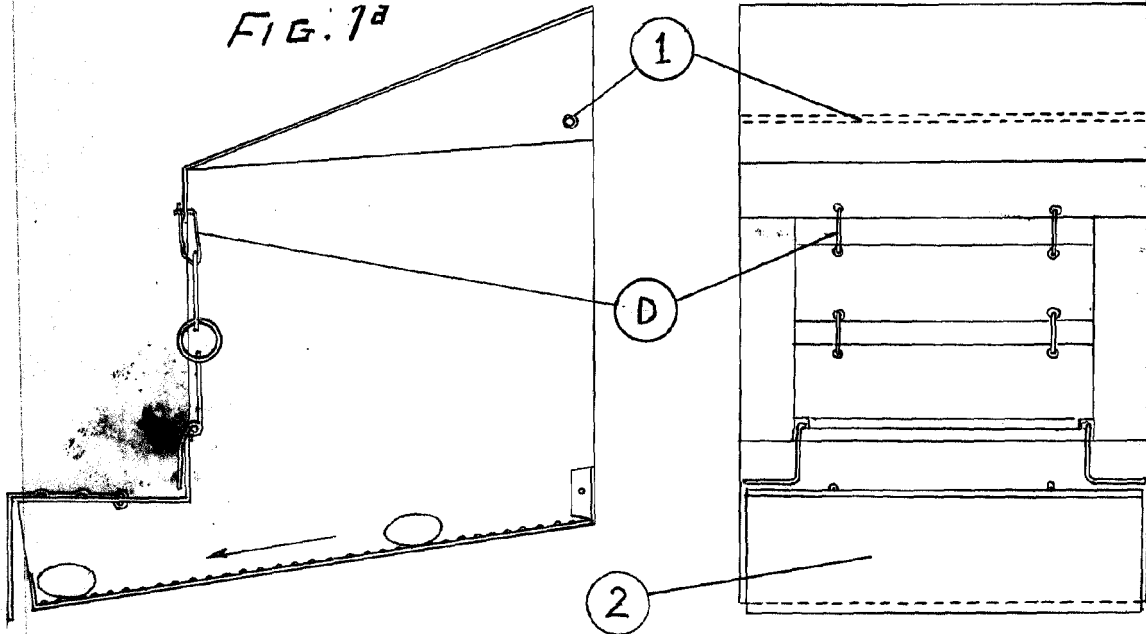


FIG. 4ª

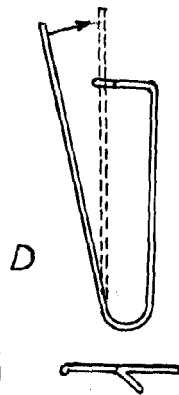


FIG. 3ª

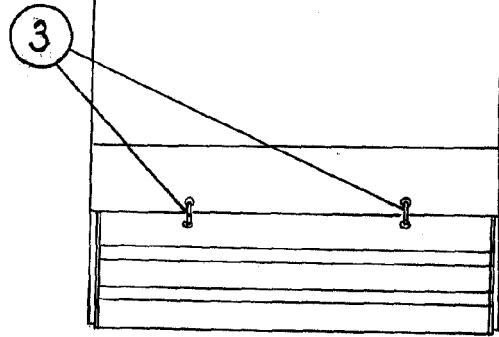
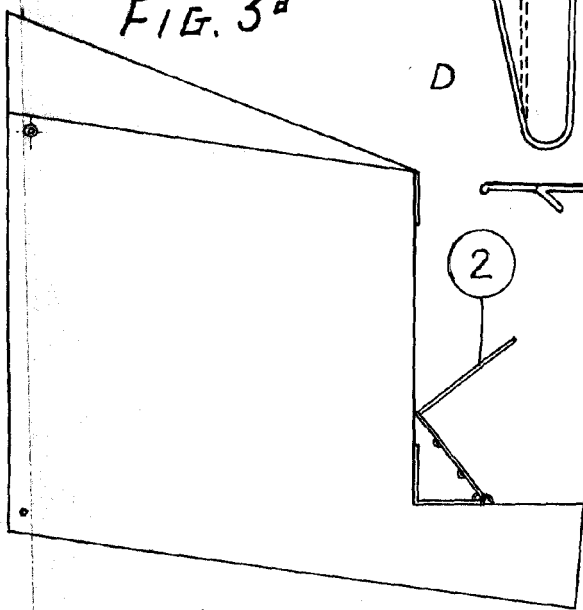


FIG. 5ª

ESCRIBANA

MADRID, 23 DE marzo DE 1957.

RUBENSO UBERIN