



23 MA

• 59192

MEMORIA DESCRIPTIVA

MODELO DE UTILIDAD.

PAIS : ESPAÑA.

DURACION : 20 AÑOS.

OBJETO : "UNA CARPETA ARCHIVADORA COLGANTE".

=====

A nombre de : DON GERARDO OROZCO AZPIRI.

Residente en : EIBAR (Guipúzcoa).

Nacionalidad : ESPAÑOLA.

(M. U. 885, A-R).



• 59192

La presente memoria se refiere como su enunciado indica a cierta carpeta archivadora, que presenta las características de además de ser colgante, tiene una serie de ventajas sobre las normalmente utilizadas ya que permite un rendimiento más económico y más cómodo para el trabajo.

Consiste, en esencia, esta carpeta, en una de cartulina a la que se ha adosado en sus bordes unos listones metálicos unidos al cartón sin remaches de ninguna clase sino por medio de un doble pliegue en la chapa metálica en el que se incluye el borde de la carpeta, teniendo estos listones en sus extremos unas entalladuras para permitir que la carpeta sea colgada en unas varillas incluidas en el fichero.

Estos dos bordes de la carpeta, quedan sujetos entre sí cerrando la misma por medio de una abrazadera en la que se puede colocar la ficha de los escritos que dicha carpeta contenga quedando a la vista y en la alineación que se desee ya que la abrazadera puede ser colocada en cualquier lugar del total de la longitud de los listones que constituyan los citados bordes.

Por el aludido objeto, se solicita el correspondiente privilegio de Modelo de Utilidad conforme y al amparo del vigente Estatuto sobre Propiedad Industrial a fin de garantizar a favor del recurrente el derecho a la explotación exclusiva del mismo en toda España y Colonias.

A continuación se hará una detallada descripción de la aludida carpeta, con referencia a los planos que se acompañan en los que se representa:



• 59199

En la figura 1, la citada carpeta cerrada.
En la figura 2, la misma abierta vista desde su interior.
En la figura 3, detalle de la sujeción de la cartulina a los listones metálicos.

En la figura 4, detalle de la abrazadera cierre.
Según el ejemplo de ejecución representado, la carpeta preconizada está constituida por una cartulina 1 doblada que forma ambas caras de la misma, en la que en sus bordes se han acoplado unos listones 2 metálicos constituidos por una chapa metálica doblemente plegada, incluyéndose en su segundo pliegue 5 el borde de la cartulina 1.

Estos listones metálicos 2 en sus extremos, llevan talladas unas entalladuras 4 al objeto de que pueda la carpeta ser colgada en sendas varillas de las que irá provisto el mueble donde estas carpetas hayan de ir colocadas.

Para cerrar estas carpetas y que queden perfectamente obturadas, se ha previsto una abrazadera 3 constituida por una chapa plegada de sección en "U", en cuyo interior y solidaria a ella existe otra chapa de sección similar con uno de sus brazos de mayor longitud 6 y nuevamente doblado para actuar como muelle, quedando entre las caras superiores de ambas un espacio para introducir un papel con la ficha de los documentos guardados en esta carpeta, ficha que puede observarse por una ranura 7 practicada en la cara superior de la abrazadera 3.

Presenta esta carpeta las ventajas de que la parte metálica que es la más costosa se aprovecha siempre, ya que cuando por el uso se haya deteriorado la cartulina, ésta puede ser renovada fácilmente por el mismo usuario, ya que la sujeción es sin utilizar remache alguno.

Asimismo, por el sistema de enganche en los extremos de la carpeta, y por ir estos unidos por medio de la abrazadera,



es fácil de retirar y colocar la carpeta completa. Por ser la abrazadera la portadora de las direcciones o escritos de la carpeta, y por poderse colocar esta abrazadera en cualquier lugar de toda la longitud de la carpeta, la alineación de éstas puede ser a voluntad convirtiendo a la carpeta en un verdadero archivo de gran comodidad para el trabajo.

60.- Por último, por el doble pliegue de la chapa que forman las varillas, las carpetas quedan muy rígidas siendo la parte metálica de duración indefinida.

La forma, dimensiones y materiales podrán ser variables y en general cuanto sea accesorio y secundario, siempre que no alteren, cambien o modifiquen la esencialidad del objeto que se describe.

70.- Los términos en que queda redactada esta memoria son ciertos y fiel reflejo del objeto descrito, debiéndose tomar con carácter amplio y nunca en forma limitativa.

N O T A.-

75.- 1ª.- Una carpeta archivadora colgante, caracterizado por estar constituida por una cartulina plegada en la que se ha previsto en sus bordes unos listones rígidos, formados por chapas plegadas doblemente incluyéndose los bordes de la cartulina en ellos por medio de este doble plegado, sin necesidad de remache alguno.

80.- 2ª.- Una carpeta archivadora colgante, según reivindicación primera, caracterizada porque en los extremos de estas varillas situadas en los bordes, se han practicado unas entalladuras al objeto de permitir que las carpetas puedan ser colgadas por ambos extremos a un tiempo.

85.-

• 59192

23 MAR



3^a.- Una carpeta archivadora colgante, según anteriores reivindicaciones, caracterizada porque el cierre de la carpeta se logra mediante una abrazadera constituida por una doble chapa de sección en "U", en la que la inferior tiene uno de sus bordes de mayor longitud y doblemente plegada para servir de muelle en el cierre, y la superior una ranura practicada en toda su longitud al objeto de que pueda ser colocada entre ambas una ficha con el contenido de la carpeta, pudiendo colocarse esta abrazadera en cualquier lugar de los listones facilitando la alineación de las citadas fichas.

4^a.- "UNA CARPETA ARCHIVADORA COLGANTE".

Madrid, 23 MAR, 1957

F. A.

ESCALA VARIABLE

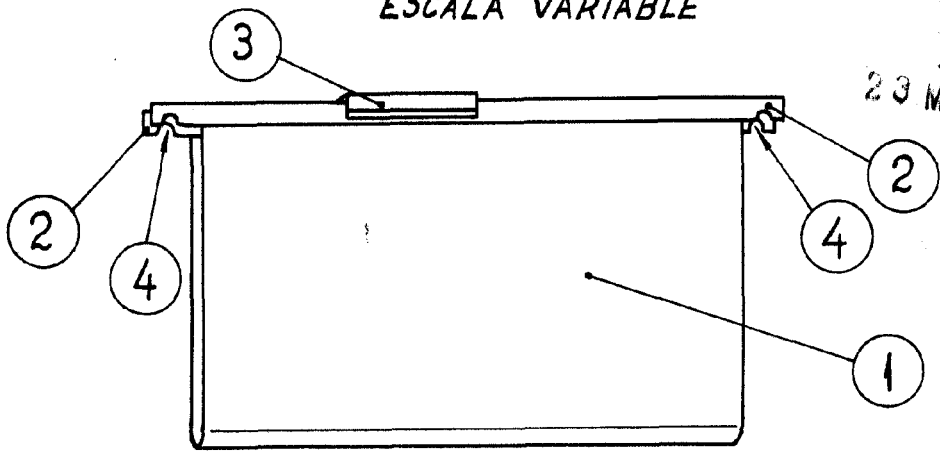


Fig. 1

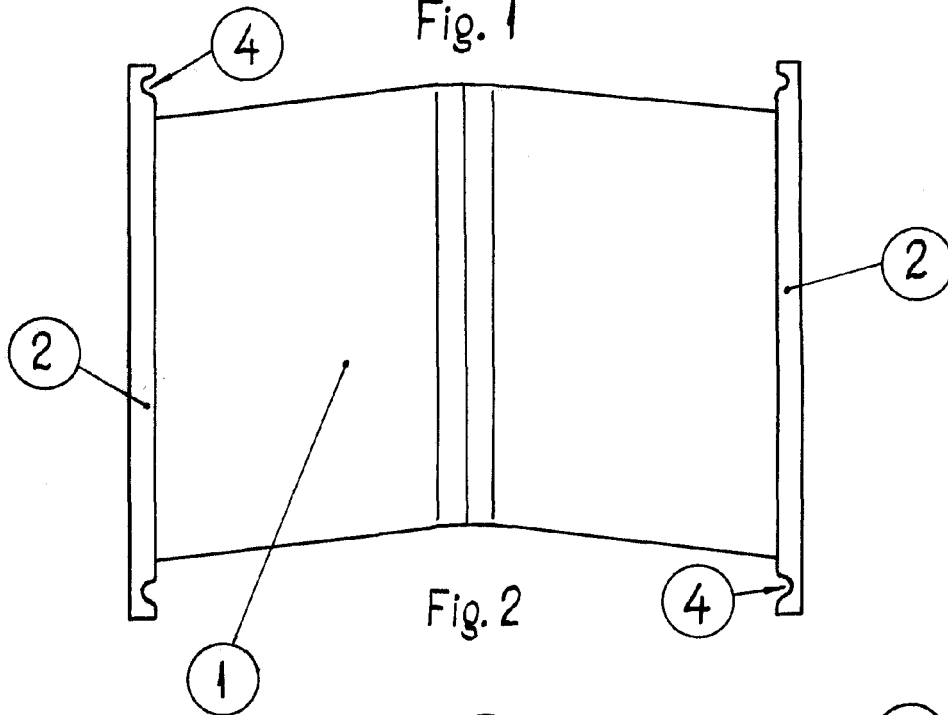


Fig. 2

• 59192

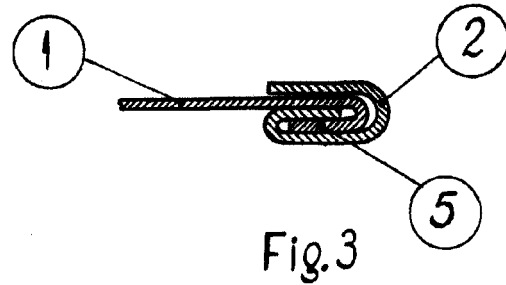


Fig. 3

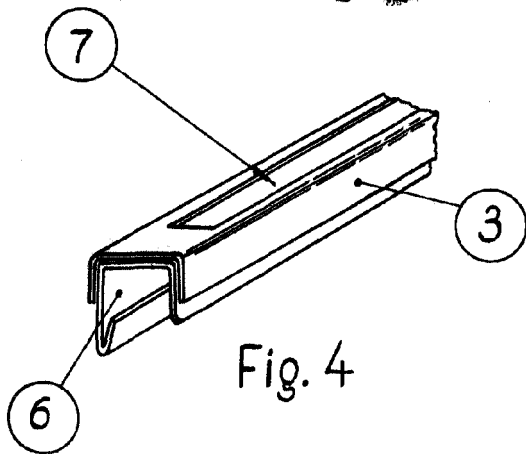


Fig. 4

Madrid, 23 MAR. 1951

P.A.