

59179



23 MAR

59179

MEMORIA DESCRIPTIVA

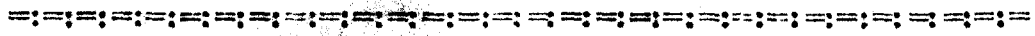
que se acompaña a la solicitud de

UN MODELO DE UTILIDAD

a favor de D^a Carmen CANDELICH Brutau, de nacionalidad española, residente en BARCELONA, Balmes, 51,

por:

" MAQUINA LLENADORA DE SACOS PARA GRANOS "



5 La presente Memoria se refiere, como su enunciado indica, a una máquina llenadora de sacos para granos y especialmente sacos con válvula provista de un ventilador que proporciona el aire que arrastra los granos desde la salida de una tolva a los tubos de llenado dispuestos horizontalmente y provistos de una ranura inferior para acoplar el saco.



6 10

Esta máquina permite llenar sacos con gran comodidad y rapidez por cuyo motivo será de gran utilidad tanto en establecimientos agrícolas como en almacenes.

15

A continuación se hará una detallada descripción de la aludida máquina con referencia a los planos que se acompañan, en los cuales se representa, a simple título de ejemplo, no limitativo, una forma preferente de realización susceptible de todas aquellas modificaciones de detalle que no alteren fundamentalmente sus características esenciales.

20

Dichos dibujos ilustran:

En la fig. 1 una perspectiva de la citada máquina.

En la fig. 2 una sección vertical según un plano central de la citada máquina, provista de un solo tubo de llenado.

25

Según el ejemplo de ejecución representado, la citada máquina posee una bancada prismática (1) de base cuadrada sobre la que va dispuesta una tolva de alimentación (2) cuyo cuello o tubo de salida penetra en la bancada y desemboca en un tubo horizontal (3) que sobresale por uno de los costados de la máquina, en el cual va dispuesta la boca de llenado.

30

El tubo de llenado (3) posee en su generatriz inferior una ranura (4) donde se acopla el saco a llenar, y está cerrado en su extremo por un disco perforado (5) que permite salir el aire de arrastre que también tiene una salida complementaria (9) en la base de acoplamiento de dicho tubo.

35

El grano es arrastrado por el aire de un ventilador (6) movido por un motor eléctrico y se ha previsto en uno de los costados de la bancada unas ranuras o



40 bofas (7) para entrada del aire del exterior. En el cuello
o tubo de salida de la tolva se establece una placa (8)
inclinada para disminuir el paso y favorecer la aspira-
ción y salida del grano.

45 La forma, dimensiones y materiales podrán ser
variables y en general cuanto sea accesorio y secundario
siempre que no altere, cambie o modifique la esenciali-
dad del objeto que se describe.

50 Los términos en que queda redactada esta Memo-
ria son ciertos y fiel reflejo del objeto descrito, de-
biéndose tomar con caracter amplio y nunca en forma li-
mitativa.

N O T A

EL MODELO DE UTILIDAD que se solicita recaerá
sobre las particularidades características de las si-
guientes reivindicaciones:

55 1ª.- Una máquina llenadora de sacos para gra-
nos caracterizada por comprender una bancada que lleva
adosada en su parte superior una tolva de alimentación
la cual desemboca en un tubo horizontal que asoma por un
costado de la máquina y en cuyo tubo existe una boca de
60 salida del grano situada en la generatriz inferior a la
cual se acoplan los sacos a llenar.



65 2^a.- Una máquina llenadora de sacos según reivindicación primera, caracterizada por haberse previsto en el interior de la bancada un electroventilador conectado a los tubos de tal forma que el aire insuflado arrastra el grano de la tolva a lo largo del tubo estableciéndose en el extremo de dicho tubo un disco perforado para permitir la salida de aire de arrastre al que se dá también salida por otra abertura complementaria en la base de acoplamiento del mencionado tubo.

75 3^a.- Una máquina llenadora de sacos según reivindicaciones anteriores caracterizada porque la citada tolva está dotada en su cuello de una lámina inclinada para limitar el paso de grano a los conductos facilitando así el arrastre por el aire del ventilador que se aspira del exterior a través de unos orificios practicados en uno al menos de los costados de la bancada.

4^a.- "MAQUINA LLENADORA DE SACOS PARA GRANOS".

Todo según queda expuesto en la precedente Memoria que consta de cuatro hojas foliadas y mecanografiadas por una sola cara y hoja de dibujos que a la misma se acompaña.

Madrid, 23 de Marzo de 1957.

Por autorización de la interesada.

59179

FIG. 1

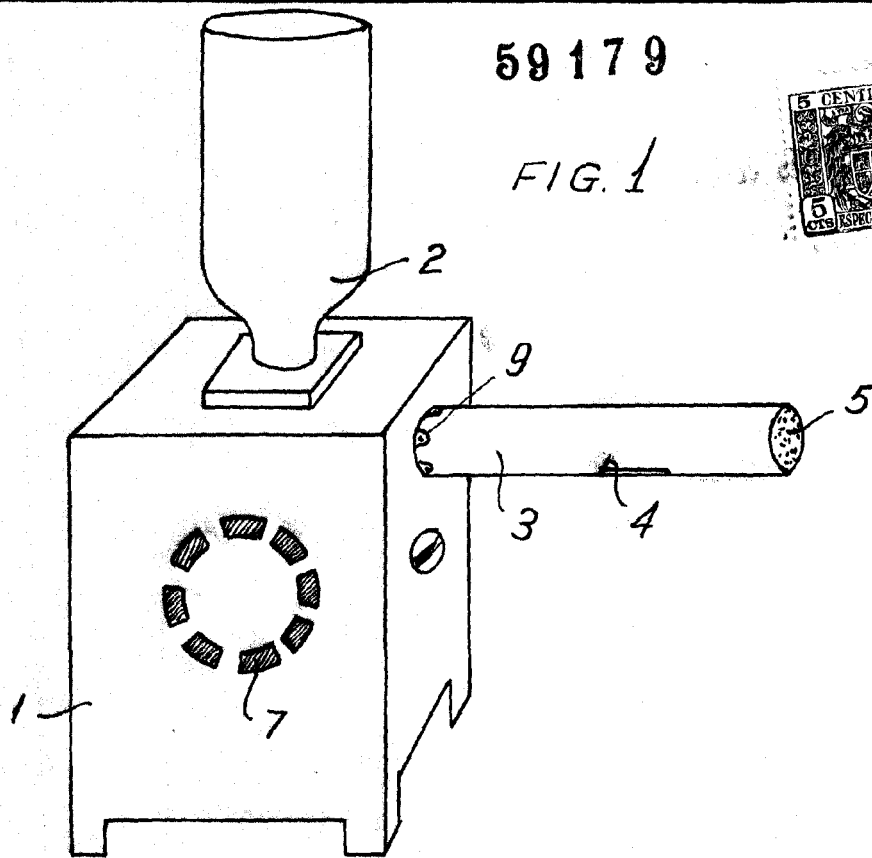
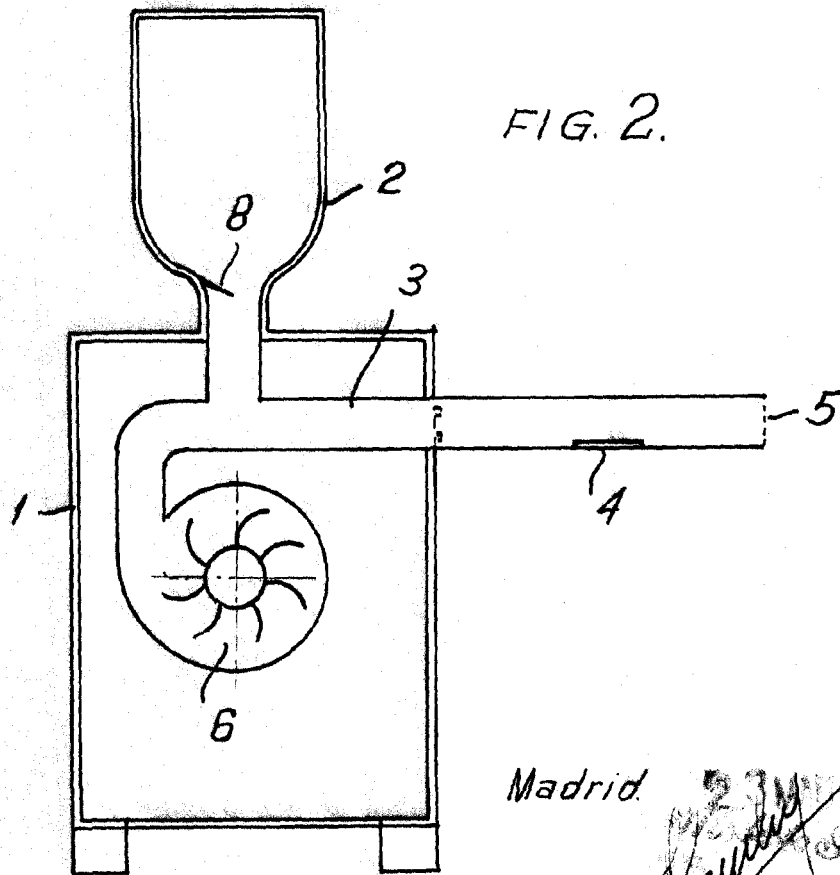


FIG. 2.



Madrid

Escala variable

Carmen Candelich Brutau
27/1/1907