

• 59173



59173

MODELO DE UTILIDAD

que por veinte años se solicita a favor de Dn. Enrique Ol-  
cina Claver, de nacionalidad española, domiciliado en Bar-  
celona, Avda, Generalísimo, 318, y que ha de recaer sobre  
5 UNA CABEZA DE SIFON.

Memoria Descriptiva

El registro de Modelo de Utilidad que se solicita  
tiene por objeto garantizar la explotación exclusiva en to-  
do el territorio nacional y, colonias, de una cabeza de si-  
fón, conforme se describe a continuación y se representa  
10 en forma gráfica, a título de ejemplo, en el plano adjunto.

Es ya conocido el dotar la extremidad superior in-  
terna de los cuellos de determinadas botellas o frascos de  
cristal de un vaciado o muesca circular, a manera de escalón,  
15 en la cual se encaja, una vez llenado el envase, una lámina  
de cartón o corcho encerado. Estos frascos se utilizan prin-  
cipalmente para leche; así, por ejemplo, los fabricados por



- tres -

• 59173

224

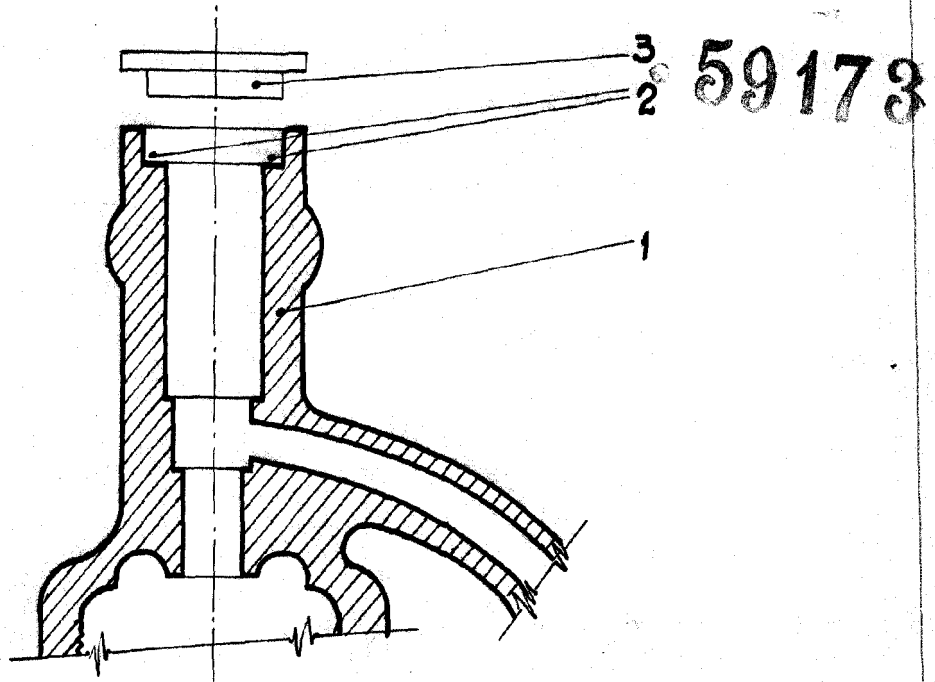


Madrid, a veintidós de Marzo de mil novecientos  
cicuenta y siete.

P. A. de Dn. Enrique Olcina Claver,

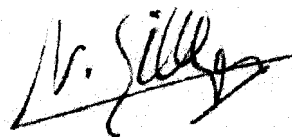
Victor GIL VEGA,

A handwritten signature in black ink, appearing to read 'V. Gil Vega'. The signature is written in a cursive style and is positioned below the typed name 'Victor GIL VEGA'.



5 copias

Madrid, 22 marzo 1957



ESCALA VARIABLE