

22 MAR.



59163

MEMORIA DESCRIPTIVA

CORRESPONDIENTE A UN MODELO DE UTILIDAD, QUE SE SOLICITA POR VEINTE AÑOS, PARA TODO EL TERRITORIO NACIONAL Y SUS COLONIAS, A FAVOR DE DON LUCIEN JUY, DE NACIONALIDAD FRANCESA, RESIDENTE EN DIJON, (COTE D'OR) FRANCIA, CALLE DEL GENERAL FAUCONNET N° 75.

Por:

DISPOSITIVO ANTIRROBO PARA VELOMOTORES Y SIMILARES.

El presente registro merece el privilegio de ser considerado como Modelo de Utilidad, toda vez que su finalidad práctica está perfectamente definida y se ajusta en un todo a lo preceptuado en el Artículo 171 de la vigente Ley de Propiedad Industrial.

5.

59 163

22 MAR 1943



5. Como su enunciado indica, consiste la esencialidad de este registro en un dispositivo antirrobo para velomotores y similares, de acuerdo con la descripción detallada que del mismo se realiza, debiendo interpretarse siempre este concepto en su más amplio sentido y nunca en limitativo.

Para mejor comprensión de este objeto, se acompañan a la presente Memoria descriptiva tres hojas de planos en las que a título de ejemplo se representan todas y cada una de las partes que lo forman y relación que guardan entre sí.

10. En las citadas hojas de dibujos se aprecian las siguientes referencias:

Hoja 1ª. - Representa una vista del dispositivo apreciado longitudinalmente por su parte inferior.

15. Tenemos un medio collar A, de una sola pieza, con dos tubuladuras de sección circular A-A₂ y configuradas en T, de las que una A₁ es vertical y de la que sale el dedo de bloqueo de la cabeza de la horquilla del velomotor. La otra A₂, donde se encuentra alojada la cerradura C correspondiente a la llave.

20. Hoja 2ª. - Representa el dispositivo apreciado superiormente.

El medio collar de apertura D es montado oscilante sobre un eje de giro E y en posición enfrentada, presenta un tornillo de fijación de seis lados con cabeza de rotura.

25. Hoja 3ª. - Representa una vista completa del dispositivo cerrado.

En la misma se aprecian las siguientes referencias:

A. - Semicollar fijo a la estructura y unido a la misma por una base ensanchada.

30. A₁. - Tubuladura de sección circular transversal a otro cuerpo solidario, y que en uno de sus extremos porta un dedo de

22 MAR.

59 163



condenación de la horquilla.

5. A₂.- Tubuladura de sección circular, perpendicular al tubo A₁, y que en su cajado longitudinal contiene una cerradura, cuyo giro determinado por la acción de una llave adecuada, actúa sobre el dedo de bloqueo.

B₂.- Dedo de bloqueo de la cabeza de la horquilla del velomotor o similar, montado en un extremo de la tubuladura A₁.

C₂.- Cerradura alojada en sentido longitudinal en el vaciado central del tubo A₂.

10. D₂.- Semicollar de apertura, unido a la parte fija que en conjunto forma una zona circular.

E₂.- Eje de giro de los medios collares, montado por los medios convenientes.

15. F₂.- Tornillo de fijación, de cabeza hexagonal y con una zona ensanchada en su base de alojamiento.

Este dispositivo antirrobo, va fijado por collar sobre el tubo de dirección del cuadro.

20. Descri tas suficientemente las partes que constituyen este objeto y su aplicación, se hace constar expresamente que cualquier modificación que se introduzca en el mismo, tanto en forma, dimensiones o clase de material empleado, se considerará incluida dentro de esta protección, siempre y cuando que no altere o modifique esencialmente su finalidad característica.

NOTA

25. Por último, se declaran de novedad y utilidad, las siguientes:

REIVINDICACIONES

30. 1ª.- Dispositivo antirrobo para velomotores y similares, caracterizado por comprender un medio collar fijo, unido a la estructura por una zona ensanchada. En su superficie y lon

59 163

22 M



gitudinalmente presenta un vaciado o rebaje. El extremo superior es de menor anchura que su origen.

5. 2^a.- Dispositivo antirrobo para velomotores y similares, según la anterior reivindicación, caracterizado por comprender un cuerpo tubular, situado transversalmente con arreglo al eje de figura de la estructura y que en uno de sus extremos porta un dedo alojado, para el bloqueo de la cabeza de la horquilla.

10. 3^a.- Dispositivo antirrobo para velomotores y similares, según las anteriores reivindicaciones, caracterizado por comprender una segunda tubuladura de sección circular, perpendicular al tubo transversal y que en su cajado longitudinal contiene una cerradura cuyo giro determinado por la acción de una llave adecuada, actúa sobre el dedo de bloqueo de la cabeza de la horquilla.

15. 4^a.- Dispositivo antirrobo para velomotores y similares, según las anteriores reivindicaciones, caracterizado por comprender un dedo de bloqueo, alojado en una cavidad tubular en el extremo de la tubuladura perpendicular y accionado por el efecto de la cerradura para la condenación de la cabeza de la horquilla.

20. 5^a.- Dispositivo antirrobo para velomotores y similares, según las anteriores reivindicaciones, caracterizado por comprender una cerradura alojada en un vaciado longitudinal de la tubuladura transversal, accionada por llave conveniente y que actúa sobre el dedo de bloqueo de la cabeza de la horquilla.

25. 6^a.- Dispositivo antirrobo para velomotores y similares, según las anteriores reivindicaciones, caracterizado por comprender un medio collar oscilante, que determina la apertura y que va unido al medio collar fijo, formando en conjunto una zona circular.

30.

59163

22 MAR



7^a.- Dispositivo antirrobo para velomotores y similares, según las anteriores reivindicaciones, caracterizado por comprender un eje de giro de los medios collares, montado en la parte superior de los mismos y por los medios convenientes.

5. 8^a.- Dispositivo antirrobo para velomotores y similares, según las anteriores reivindicaciones, caracterizado por comprender un tornillo de fijación, de cabeza hexagonal y con una zona ensanchada en su base de alojamiento.

9^a.- DISPOSITIVO ANTIRROBO PARA VELOMOTORES Y SIMILARES.

10. Todo ello tal y como se describe en el cuerpo de esta Memoria, se reivindica en su nota y se representa a título de ejemplo en las adjuntas hojas de planos a los fines que se citan.

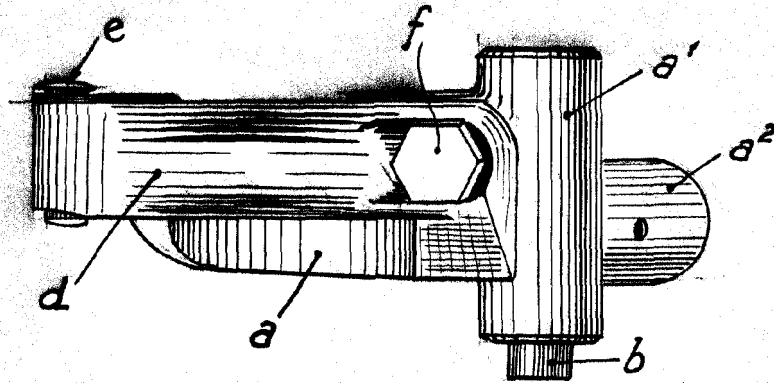
15. Esta Memoria descriptiva consta de cinco hojas foliadas y mecanografiadas por una sola de sus caras.

Madrid, 22 MAR. 1957

M. Schick

59 163

42 MAR 1953



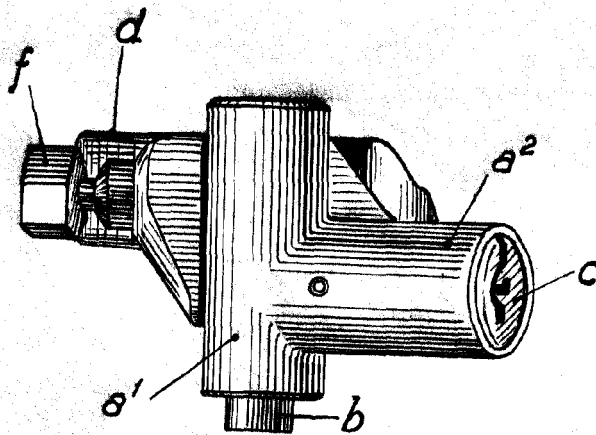
MADRID, 22 MAR 1953

M. Schick

ESCALA VARIABLE

59 63

22 MAR



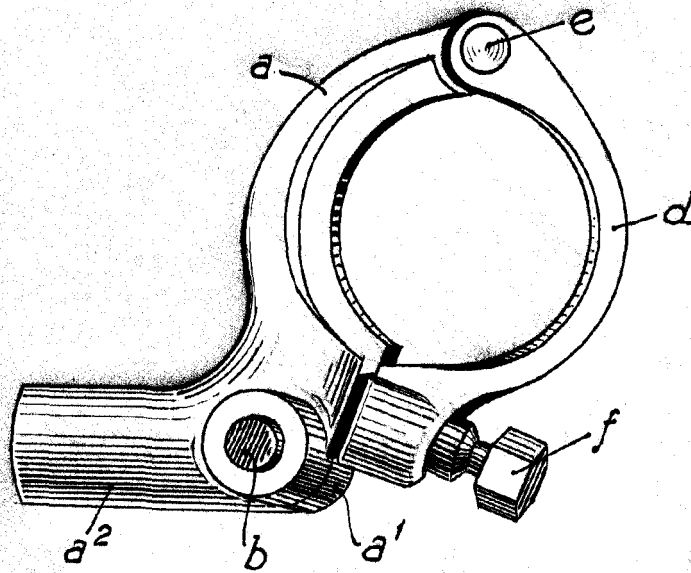
MADRID, 22 MAR. 1957

M. Schick

ESCALA VARIABLE

59 163

22 MAR



MADRID, 22 MAR. 1957

M. Schuck

ESCALA VARIABLE