

22 MAR



• 59162

MEMORIA DESCRIPTIVA

CORRESPONDIENTE A UN MODELO DE UTILIDAD, QUE SE SOLICITA POR VEINTE AÑOS, PARA TODO EL TERRITORIO NACIONAL Y SUS COLONIAS, A FAVOR DE DON JOSÉ ANTONIO DE ECHANIZ HORURIA, DE NACIONALIDAD ESPAÑOLA, RESIDENTE EN SAN SEBASTIAN, CALLE MATÍA Nº 52.

Por:

UN PORTABROCAS PERFECCIONADO

El presente registro merece el privilegio de ser considerado como Modelo de Utilidad, toda vez que su finalidad práctica está perfectamente definida y se ajusta en un todo a lo preceptuado en el Artículo 171 de la vigente Ley de Propiedad Industrial.

5.

• 59162 22 MA



Como su enunciado indica, consiste la esencialidad del presente registro en un portabrocas perfeccionado, de acuerdo con la descripción detallada que del mismo se realiza, debiendo interpretarse siempre este concepto en su más amplio sentido y nunca en limitativo.

5.

Para mejor comprensión, se adjunta a la presente Memoria una hoja de planos en la que a título de ejemplo se representan todas y cada una de las partes que lo forman y relación que guardan entre sí.

10.

En la citada hoja de dibujos se aprecian las siguientes referencias:

15.

1.- Cuerpo superior. El mismo presenta en su parte superior un taladro cónico para acoplamiento de espigas o ejes y en la parte inferior un acoplamiento de espigas o ejes, y en su zona inferior presenta una parte cilíndrica donde se ajusta el cuerpo inferior -3- llevando en su diámetro exterior un alojamiento para bolas y una parte cónica roscada, para el engranaje de la cremallera de las mordazas -2-.

20.

2.- Mordazas o garras. Son de configuración cilíndrica, achaflanadas en su extremo terminal, presentándose dentadas aproximadamente en su mitad superior, para engranar en la rosca del cuerpo superior -1-. En la parte opuesta al dentado, presenta un chaflán, con el fin de reducir las medidas del portabrocas.

25.

3.- Cuerpo inferior. Lleva unas perforaciones inclinadas para guía y desplazamiento radial de las mordazas -2-, en su parte superior lleva una espiga que se ajusta en el alojamiento cilíndrico del cuerpo superior -1-. En su diámetro exterior lleva un fileteado que se enrosca en la carcasa -4-. Puede dársele unos orificios para introducir una varilla y hacerle girar en -

30.



determinados casos o en la eventualidad de un apriete excesivo de la herramienta poder aflojarlo.

5. 4.- Carcasa. De forma cilíndrica, en su parte interior lleva una zona fileteada que enrosca en el cuerpo inferior -3- y un alojamiento donde se deslizan las bolas que reportan el esfuerzo axial.

5.- Bolas. Su función es el esfuerzo axial.

El sistema de apriete es el siguiente:

10. Al girar el cuerpo superior -1-, su rosca cónica engrana en la cremallera de las mordazas -2- que suben o bajan guiadas en unos orificios inclinados del cuerpo inferior -3-, creando un movimiento radial que origina el cierre o apertura de las mordazas, según el sentido de giro, siendo mayor el apriete que realizan dichas mordazas en la herramienta, cuando mayor sea la
15. resistencia de arrastre que el material a trabajar oponga a la herramienta.

20. Describas suficientemente las partes de que se compone el presente registro de Modelo de Utilidad, y su aplicación, se hace constar expresamente que cualquier modificación que se introduzca en el mismo, tanto en forma, dimensiones o clase de material empleado, se considerará incluida dentro del mismo, siempre y cuando que no altere o modifique esencialmente su finalidad característica.

NOTA

25. Por último, se declaran de novedad y utilidad las siguientes:

REIVINDICACIONES

50. 1ª.- Un portabrocas perfeccionado, caracterizado por comprender un cuerpo central que lleva en su parte superior un taladro cónico para acoplamiento de espigas o ejes, y en su parte



inferior una zona cilíndrica donde se ajusta el cuerpo inferior, presentando en su diámetro exterior un alojamiento por bolas, con el fin de facilitar el esfuerzo axial y una parte cónica roscada donde engrana la cremallera de las mordazas.

5. 2^a.- Un portabrocas perfeccionado, según la anterior reivindicación, caracterizado por comprender un acoplamiento de garras o mordazas de configuración cilíndrica, achaflanadas en su extremo terminal, estando previsto un dentado aproximadamente en su parte superior, con el fin de engranar en la rosca del cuerpo superior. En la parte opuesta al dentado presenta un chafilán para la reducción de las medidas del portabrocas.
10. 3^a.- Un portabrocas perfeccionado, según las anteriores reivindicaciones, caracterizado por comprender un cuerpo inferior de sección cilíndrica, con rebaje oblicuo inferior determinado hacia su centro, y superiormente hacia su parte exterior. Presenta unas perforaciones inclinadas para guía y desplazamiento radial de las mordazas contenidas. En su parte superior lleva una espiga que se ajusta en el alojamiento cilíndrico del cuerpo superior. En su diámetro exterior lleva un fileteado que se rosca en la carcasa superior. Lleva practicados unos orificios para la introducción de una varilla con facultad de giro para alojamiento del apriete excesivo de la herramienta.
15. 4^a.- Un portabrocas perfeccionado, según la anterior reivindicación, caracterizado por comprender una carcasa o cobertura exterior y superior, de sección cilíndrica, que en su parte interior presenta una zona fileteada para ajuste por roscado con un cuerpo inferior y un alojamiento para el deslizamiento de un juego de bolas que reportan el esfuerzo axial.
20. 5. 6. 7. 8. 9. 10. 11. 12. 13. 14. 15. 16. 17. 18. 19. 20. 21. 22. 23. 24. 25. 26. 27. 28. 29. 30.

22 MAR.



5^a.-- UN PORTABROCAS PERFECCIONADO.

Todo ello tal y como se describe en el cuerpo de esta Memoria, se reivindica en su nota y se representa a título de ejemplo en la adjunta hoja de planos a los fines que se citan.

5. Esta Memoria descriptiva consta de cinco hojas foliadas y mecanografiadas por una sola de sus caras.

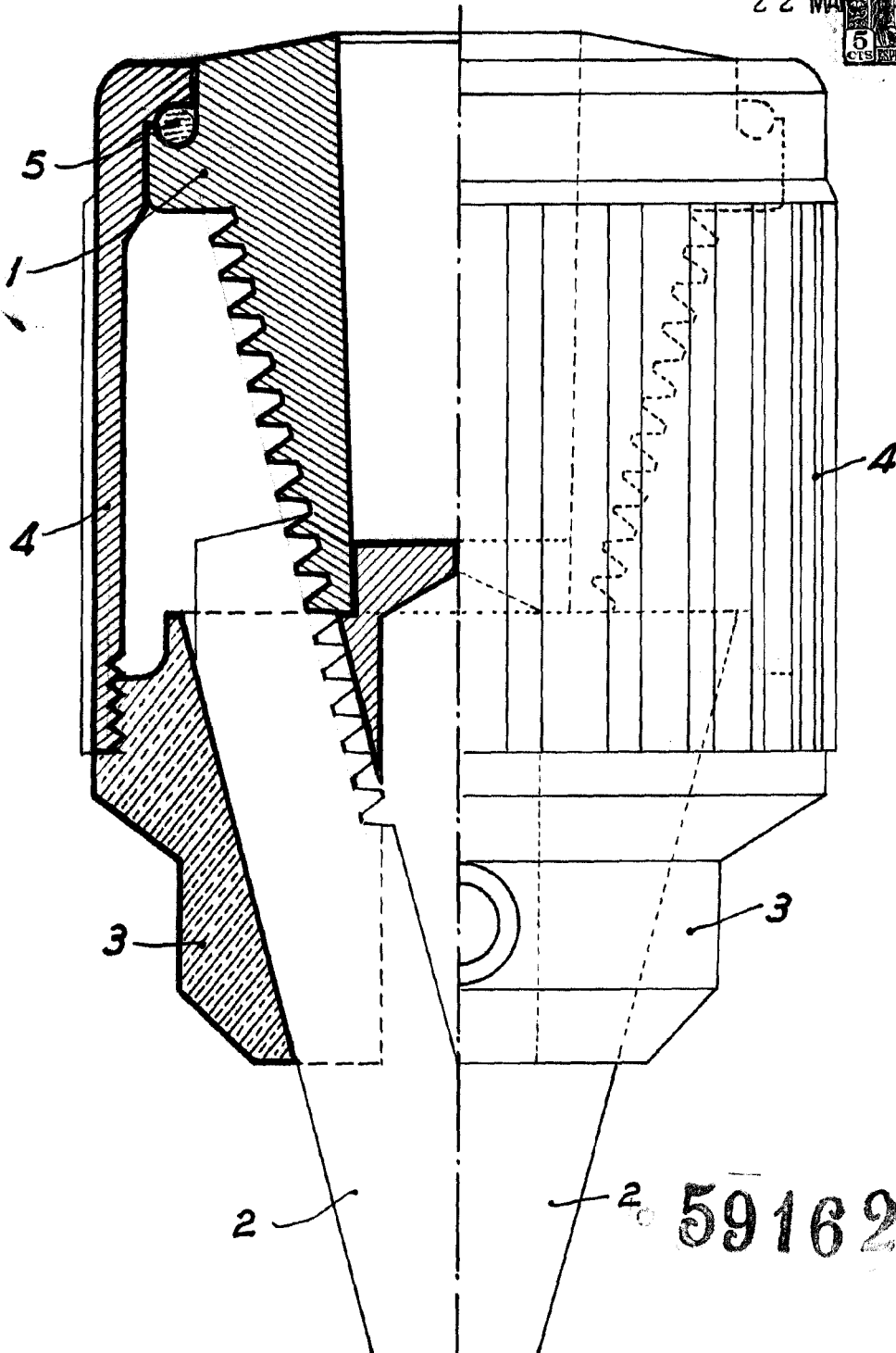
Madrid, 22 MAR. 1957

M. Schudy

• 59162



22 MAR



59162

MADRID, 22 MAR. 1957

M. Echaniz

ESCALA VARIABLE