

21



• 59157

MODELO DE UTILIDAD  
POR VEINTE AÑOS  
EN ESPAÑA

por: "Una nueva armadura de intemperie para alumbrado público".

A favor de: Don Salvador Reso Zegrí y Don Joaquín Fernández Fernández, de nacionalidad española, domiciliados en Madrid, calle del Olvido, nº. 44.

.....

M E M O R I A

La presente invención se refiere, como su enunciado indica, a una nueva armadura de intemperie para alumbrado público, la cual perfecciona todas las conocidas anteriormente, aventajando, por modo considerable, a cuantas se idearon hasta el día, de análogos fines, objeto y línea constructiva.

Por su especial integración, la disposición de sus



• 59157

5 elementos integrantes, y, la función que ejecuta, reúne  
cuantas ventajas, en concordancia con su fin utilitario,  
quisieran demandarle los más rigurosos principios técnicos y de seguridad, pudiéndose dípular de medio o elemento  
de franca eficiencia, determinándose, en razón de tal antecedencia, especiales y apreciables ventajas sobre las  
que se emplearon o conocieron hasta ahora. Así, pues, la  
creación a que es relativa esta memoria, constituye una  
novedad industrial, con detalle de innovaciones auténticas,  
10 que la hacen acreedora al privilegio de explotación exclusiva, en pró de sus titulares, en respeto y de acuerdo con  
la normativa del vigente Estatuto de la Propiedad Industrial

La mencionada armadura ha sido diseñada para la utilización en ella de tubos fluorescentes, especialmente de los  
15 llamados de T.L.C., y, en general, cualquier tipo de lámparas, estando provista de un brazo de tubo para su sujeción al lugar que se desee, constituida esencialmente de  
una placa soporte embutida, sujeta por una media brida al tubo, y de una cubierta superior metálica y dos medias cubiertas inferiores, una de plástico transparente y la otra,  
20 de menor tamaño, metálica también.

Esta armadura tiene todas sus piezas ensambladas por tornillos y las dos cubiertas inferiores fácilmente desmontables, efectuándose la entrada de cables por el interior  
25 del tubo soporte, siendo por todas estas causas, y, por su línea moderna, de gran utilidad en las instalaciones de alumbrado público.

Seguidamente se describe la integración y disposición de los elementos que componen la tan aludida armadura,



• 59157

con referencia a los planos que se acompañan, en los cuales se representa, a simple título de ejemplo, no limitativo, el objeto de este Modelo de Utilidad.

5 La Fig. 1ª representa una vista lateral de la mencionada armadura, en la que puede apreciarse, por sus líneas punteadas, la forma en que quedan suspendidas por sus extremos las cubiertas inferiores que cierran el conjunto.

La Fig. 2ª representa una sección de la citada armadura, según el plano X-X' indicado en la figura anterior.

10 La Fig. 3ª es una vista en planta, de abajo hacia arriba.

La Fig. 4ª es una perspectiva de todas las piezas de la armadura, dispuestas en una posición relativa análoga a la que ocupan una vez montadas.

15 Según el ejemplo de ejecución representado, la mencionada pantalla posee un brazo soporte de tubo curvado -4- con una brida embutida -5- en su extremo inferior, para su sujeción al lugar deseado. El extremo superior del tubo va sujeto a una placa soporte -17- que tiene embutida en un extremo una media brida con agujeros -3-, existiendo  
20 otra pieza -2- que constituye la otra media brida, poseyendo ésta cuatro espárragos roscados -19- fijados que penetran por los agujeros de la media brida -3- embutida en la placa soporte. Se ha previsto, además, otra pieza con forma de media brida suelta -18- que se acopla inferiormente  
25 a la brida embutida en la placa, reforzando la protección contra el agua de lluvia y favoreciendo la disipación de calor por medio de las aletas -16- de que está provista. Unas tuercas -6- sujetan las bridas citadas con la ayuda de los espárragos -19- fijados a la brida -2- superior.



• 59157

Unida a la placa soporte -17-, por medio de los tornillos  
-15-, vá un tabique -20- embutido en chapa, dispuesto nor-  
malmente a la citada placa soporte, que sirve para sepa-  
rar la cámara donde van los tubos o elementos luminosos  
5 de otra cámara donde se alojan los elementos auxiliares.  
Al mencionado tabique va fijada una escuadra -12-, provis-  
ta de un espárrago -13-, que sirve para sujetar, con una  
borna -8-, las dos cubiertas inferiores, una de ellas me-  
tálica -21-, que sirve para cerrar la cámara que contiene  
10 los elementos auxiliares, y, la otra, cubierta transparen-  
te -22-, que sirve para cerrar la cámara que contiene los  
elementos luminosos. El mencionado tabique -20- de sepa-  
ración sirva además para sujetar los soportes portatubos  
-9-.. Los soportes portatubos -9- del extremo opuesto  
15 van sujetos a una parte plana existente en la placa sopor-  
te principal central -17-, la cual posee también sus bor-  
des laterales doblados en ángulo y provistos de agujeros  
-11- que sirven para la fijación de la cubierta general  
-23-. Dicha cubierta general -23- de la armadura tiene  
20 por misión proteger de la intemperie los elementos auxi-  
liares y de alumbrado, así como los de conexión y cablea-  
do, teniendo para ello su superficie curvada, de forma  
apropiada para expulsar el agua hacia afuera, y sus bor-  
des doblados hacia abajo. En su cara interior lleva di-  
25 cha cubierta unos espárragos -1- que sirven para sujeción  
de la mencionada cubierta a la placa soporte principal  
intermedia. Lleva, asimismo, la mencionada cubierta, en  
uno de los extremos de su eje longitudinal, un rebaje se-



• 59157

21

micircular para paso del tubo del brazo soporte, y, en el otro extremo, un pequeño gancho de chapa -24-, doblado en espiral y remachado a la cubierta, que sirve de gozne emparejado con otro gancho -25- semejante remachado en la

5 cubierta -22- de plástico transparente. Este gozne permite abrir y cerrar fácilmente la pantalla, quitando la tuerca -8- que sujeta uno de los extremos de las cubiertas inferiores, las cuales quedan colgando de dichos goznes. La cubierta de plástico -22- tiene su borde plano apoyado en

10 una tira de goma esponjosa -14- pegada a la cubierta general -23- de la armadura para su estanqueidad. Esta cubierta de plástico -22-, tiene el extremo opuesto al gozne conformado con el mismo perfil del tabique separador -20-, sobre el que monta, presionando a su vez sobre él el borde

15 de de la cubierta metálica -21- de la cámara auxiliar. La citada cubierta metálica -21- presenta las mismas características que la de plástico y posee además dos ganchos -25- que constituyen la mitad de un gozne partido, cuya otra mitad -24- está dispuesta en la media brida -2- de sujeción

20 del tubo soporte. El citado gozne es partido para facilitar el paso del tubo soporte -4-.

Como variante de disposición de los goznes -24- se hace constar que éstos pueden estar fijados o formados, en vez de en la cubierta -23- y en la pieza -2-, en los extremos de la pieza soporte general -17-, tal como van

25 indicados en puntos con -24'-.

En la cubierta metálica -21- de la cámara auxiliar se han previsto unos orificios -7- que sirven para una primera inspección de determinados elementos y para facilitar



- 59157

la refrigeración, permitiendo la entrada de aire que tiene su salida facilitada por una rendija laberíntica prevista entre la cubierta superior -23- y la inferior -21- en sus bordes comunes.

5 El conjunto pantalla-brazo está proyectado de forma que permite fijar primeramente el brazo, independiente por completo, y luego, sin desarmar la armadura, enchufar ésta. Luego para inmovilizar esta basta quitar la tuerca -8-, que sujeta a ambas cubiertas, y dejar bascular estas  
10 cubiertas, para poder efectuar entonces las conexiones necesarias, apretar las medias bridas de sujeción del tubo soporte y otras operaciones análogas. Con esta misma facilidad es posible abrir la pantalla para efectuar las operaciones necesarias de conservación.

15 Descrietas, por manera suficiente, las finalidades y partes integrantes de este Modelo de Utilidad, solo resta hacer constar, que, tanto los elementos que lo componen, como sus dimensiones, y materias, podrán ser variadas y variables siempre y cuando no alteren, cambien o modifiquen  
20 su objeto privativo y fundamental, reservándose los inventores cuantos derechos pudiera discernirles la ley en el futuro.

N O T A

25 Por el Modelo de Utilidad a que se refiere la presente Memoria, se REIVINDICA:

1ª.- Una nueva armadura de intemperie para alumbrado público, caracterizada por la disposición de una placa



• 59157

soporte principal en uno de cuyos extremos lleva embutida una media brida, que, juntamente con otras dos medias bridas, una superior y otra inferior, ésta última encajando perfectamente con la embutida, forman una brida completa y  
5 sujetan convenientemente el extremo de un tubo curvado que sirve de soporte para la fijación de la pantalla al lugar deseado.

2ª.- Una nueva armadura de intemperie para alumbrado público, según la reivindicación anterior, caracterizada porque, la parte central de la mencionada placa soporte,  
10 es de forma curvada, a modo de "V" abierta, con lados curvos, para facilitar la reflexión de la luz de los tubos instalados, habiéndose dispuesto, en el extremo opuesto a donde va embutida la media brida, una parte plana para fijación de los soportes portatubos correspondientes a este  
15 lado.

3ª.- Una nueva armadura de intemperie para alumbrado público, según los puntos anteriores, caracterizada por llevar dispuesto sobre la citada placa soporte un tabique  
20 separador, el cual divide a la pantalla en dos cámaras, una donde van los tubos de alumbrado, y, la otra, de menor tamaño, donde se alojan los elementos del equipo auxiliar, sirviendo además este tabique para sujetar en él los soportes portatubos correspondientes a este otro lado.

4ª.- Una nueva armadura de intemperie para alumbrado público, según los puntos anteriores, caracterizada por haberse previsto una cubierta general, ligera y transversalmente bombeada, con un reborde hacia abajo en toda su  
25 periferia, para impedir que el agua penetre en la pantalla,



• 59157

la cual se sujeta en la placa soporte por medio de unas tuercas que roscan sobre otros tantos espárragos fijados en su cara interior, los cuales pasan a través de unos taladros practicados en dos pestañas, dobladas en ángulo de 45° aproximadamente, que compone los costados longitudinales de dicha placa soporte.

5  
10  
15  
20  
5ª.- Una nueva armadura de intemperie para alumbrado público, según los puntos anteriores, caracterizado por haberse previsto dos cubiertas inferiores, una de ellas, la de mayor tamaño, translúcida y totalmente cerrada, - su borde encaja sobre una tira estanca adosada a la periferia de la cubierta general y a la placa tabique de separación de las dos cámaras - y, la otra, metálica, - provista de una ranura laberíntica y taladros para aireación, con cámara de disipación del calor en su interior - la primera para cerrar la cámara donde van los tubos de alumbrado, y, la segunda, para tapar la cámara donde va el equipo auxiliar, de tal manera dispuestas, que, el borde de la segunda, monta sobre el de la primera, rodeando el contorno exterior del tabique de separación, el cual lleva una pieza soporte con un espárrago en donde enrosca una borna que sujeta ambas cubiertas una vez adosadas en forma conveniente.

25  
6ª.- Una nueva armadura de intemperie para alumbrado público, según los puntos anteriores, caracterizada porque, ambas cubiertas, en sus extremos opuestos, llevan, remachada en la transparente, y, conformada en sí misma en la metálica, sendas piezas, a modo de medios bornes, que forman bisagra con otras existentes en uno de los extremos de la cubierta general y en el de la media brida de sujeción del



• 59157

tubo soporte, pudiéndose, en virtud de esta disposición, abrir y cerrar rápidamente las dos cámaras, desenroscando la tuerca que sujeta dichas cubiertas.

5 7º.- "Una nueva armadura de intemperie para alumbrado público".

Tal y como se ha descrito en la Memoria que antecede, ilustrado en los planos que se acompañan, y, a los fines que se han especificado.

10 Consta esta Memoria de nueve hojas escritas a máquina por una sola cara.

Madrid, 21 MAR. 1957

SALVADOR PESO ZEGRI  
JOAQUIN FERNANDEZ FERNANDEZ  
p.a.



Fig. 1ª

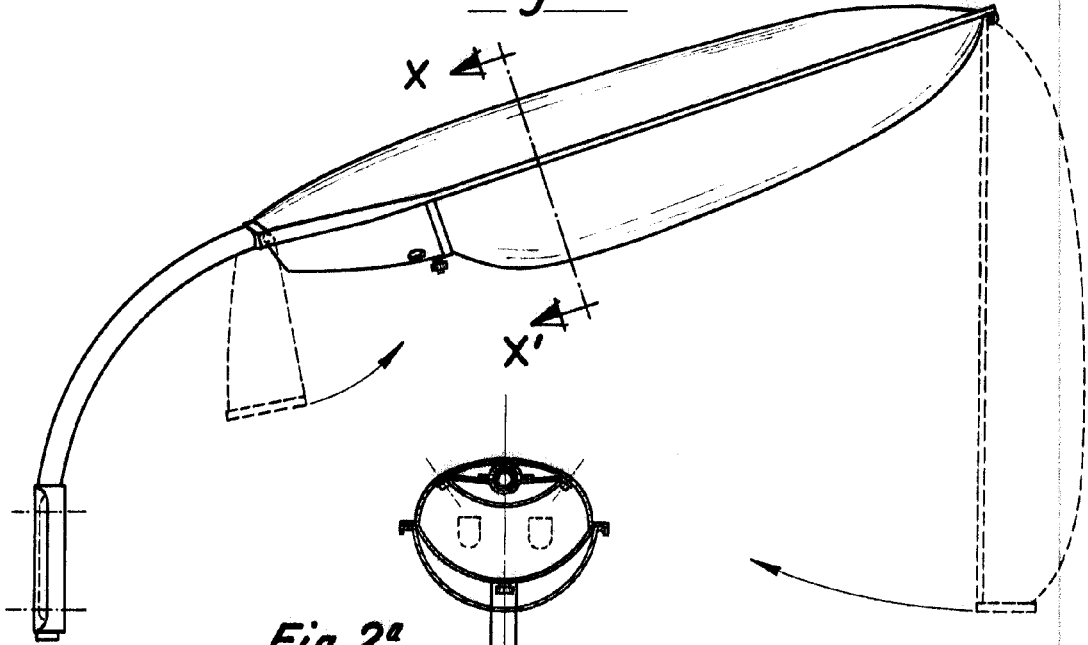
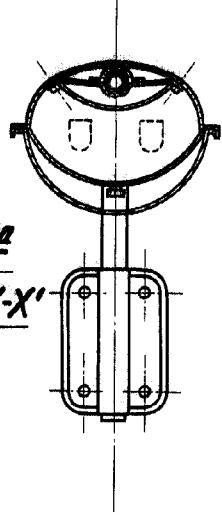
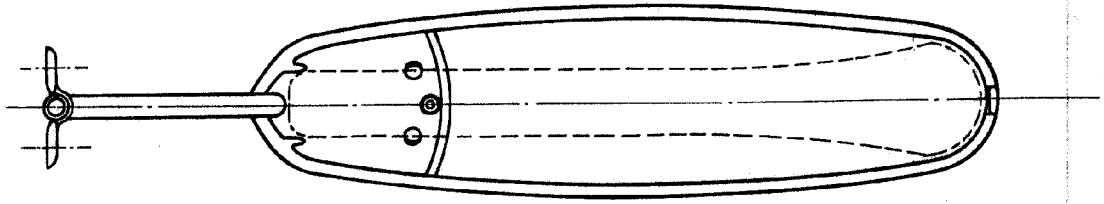


Fig. 2ª  
SECCIÓN X-X'



• 59157

Fig. 3ª



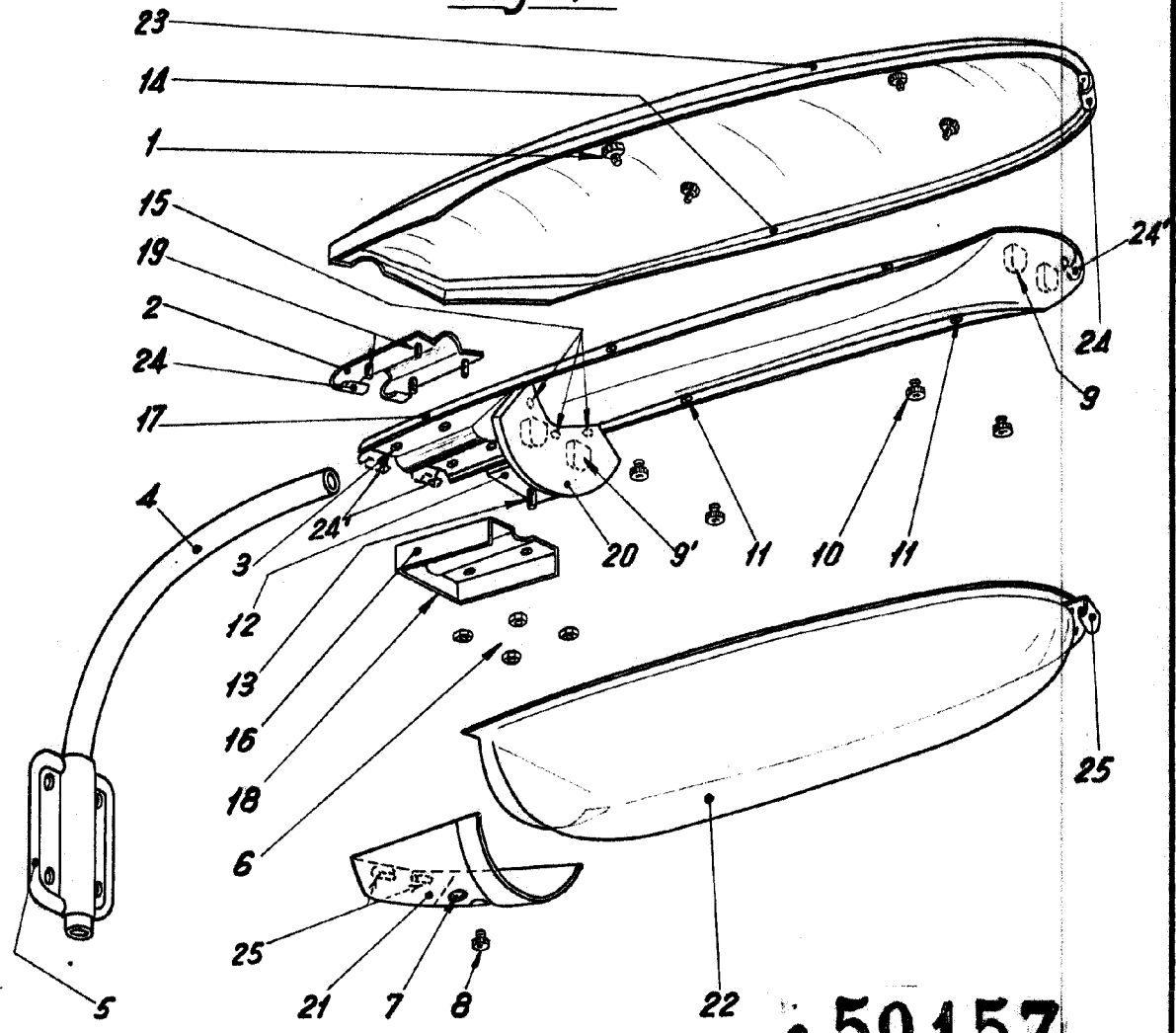
ESCALA VARIABLE

21 MAR. 1957

21



Fig. 4<sup>a</sup>



• 59157

ESCALA VARIABLE