

• 59152

21



MEMORIA DESCRIPTIVA

Correspondiente a la solicitud de registro de un Modelo de Utilidad que, por veinte años se solicita para España y sus Colonias, a favor de la entidad FLUORESCENCIA Y TELEVISION IBERICA, S.A., de nacionalidad jurídica española, domiciliada en Madrid, calle de Velazquez, número, 87 .- - - - -

p o r

" JUEGO DE ELEMENTOS PARA LA FORMACION DE PEQUEÑOS NUCLEOS MAGNETICOS "

El empleo de pequeños carretes provistos de núcleos se ha desarrollado mucho por la gran cantidad de aplicaciones que hoy tienen en industrias y instalaciones eléctricas, para choque y reactancias.

5 Hasta ahora tales carretes con núcleos se han construido para cada aplicación con formas y tamaños muy variables; pero se comprende que un juicioso estudio de los elementos de sus núcleos puede permitir la simplificación de su construcción, y el agruparlos de una u otra forma para obtener la pieza magnética adecuada a la necesidad presente.

10 En este Modelo de Utilidad se trata de un juego de elementos compuesto: de tiras de chapa magnetica de un tamaño determinado; de tiras de la misma calidad, de igual longitud que las anteriores pero de doble ancho, y de grapas de hierro de forma



15

adecuada para que entre sus bordes longitudinales pueden quedar aprisionados paquetes de las chapas anteriormente citadas.

Para la mejor comprensión de la utilidad del juego acabado de enunciar esquemáticamente, se describen dos ejemplos de aplicaciones a reactancias. Cuatro figuras completan las explicaciones.

20

En las figuras 1 y 2 se ve la colocación de las tiras de chapa magnética. En la figura 1 el carrete está devanado sobre el núcleo (A), formado por dos paquetes de tiras sencillas (1), y a cada lado del carrete y paralelamente al núcleo (A), se ha colocado un paquete de tiras sencillas.

25

En la figura 2, para formar el núcleo (B) se ha empleado un sólo paquete de tiras (2), de doble ancho que las tiras (1) según arriba se dijo, con un efecto magnéticamente equivalente al resuelto en el caso de la figura 1. También a cada lado del carrete y paralelamente al núcleo (B) se ha colocado un paquete de tiras sencillas (1).

30

Como puede deducirse de ambas figuras, la formación y colocación del carrete se realiza con gran comodidad, puesto que los paquetes laterales se adosarán después.

35

Para cerrar los dos anillos de líneas de fuerza que han de resultar a uno y otro lado de cada carrete, y al propio tiempo para sujetar e inmovilizar el conjunto, vienen las grapas de hierro (3), como la representada en la figura 3, en las cuales se doblan los bordes según el espesor resultante de los paquetes.

40

La figura 4 muestra ya el conjunto de todos los elementos, que forman una reactancia de una sencillez y de una baratura de fabricación notables.

45

Tanto las dimensiones de las tiras como las de las grapas de hierro, y el detalle de las garras o bordes de enganche de éstas resultan fijadas por las necesidades de cada caso.

N O T A

• 59152



3.--

EN RESUMEN: El presente Modelo de Utilidad que, por veinte años se solicita para España y sus Colonias, deberá recaer sobre las siguientes reivindicaciones:

50

1º.-JUEGO DE ELEMENTOS PARA LA FORMACIÓN DE PEQUEÑOS NUCLEOS MAGNETICOS, constituido: por tiras, preferentemente de perímetro rectangular alargado, de chapa magnética de un ancho determinado; por tiras de la misma calidad y longitud que las anteriores, pero de doble ancho que aquéllas, y por grapas de hierro de perímetro rectangular, provistas de rebordes en sus lados largos aptos para poder sujetar por los extremos los paquetes de tiras que se colocan dentro de un carrete eléctrico y paralelamente a ambos lados de éste cuando se forma el cierre de su circuito magnético.

55

60

2º.-Por último se reivindica como objeto sobre el que ha de recaer el presente modelo de utilidad que, por veinte años se solicita para España y sus Colonias.-----

p o r

" JUEGO DE ELEMENTOS PARA LA FORMACION DE PEQUEÑOS NUCLEOS MAGNETICOS "

Todo conforme queda expresado en la presente Memoria descriptiva que consta de tres hojas foliadas y escritas a máquinas por una sola cara y planos que se acompañan.

Madrid, 21 de Marzo de 1.957.-

P. A.,

PEDRO FELIX MORA
A.P.

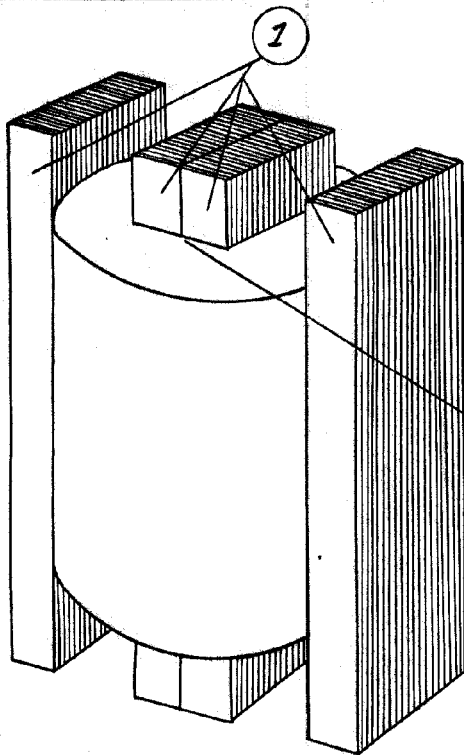


FIG. 1

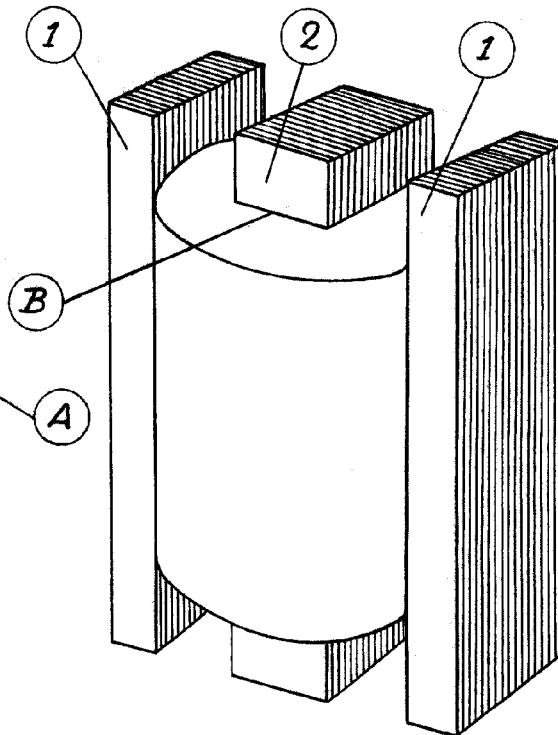


FIG. 2

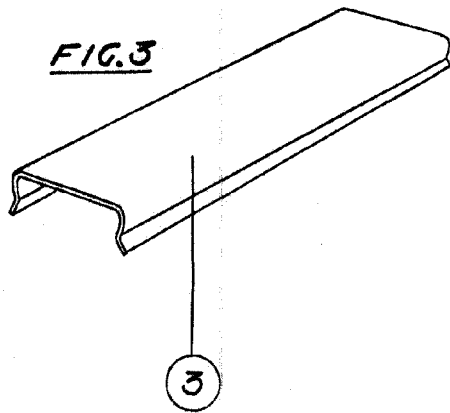


FIG. 3

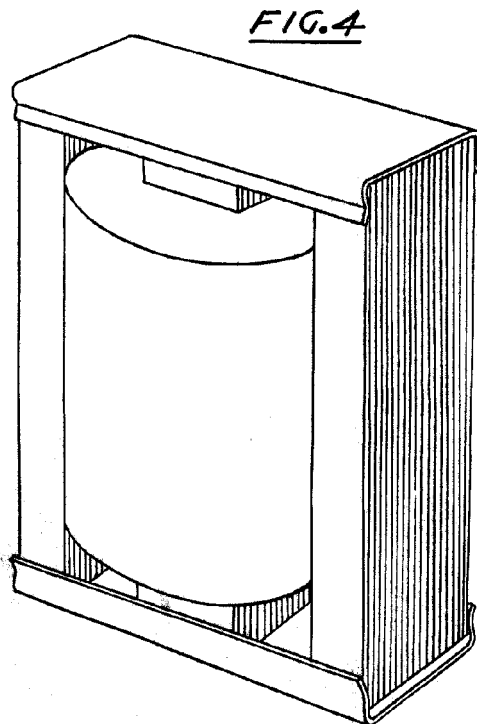


FIG. 4

ESCALA VARIABLE
MADRID, 21 MAR, 1951
P.A.
PEDRO FELIX MARRA
R.A.