



ABR. 1957

• 59112

M O D E L O  
D E  
U T I L I D A D

para "UNA NUEVA MAQUINA FOTOGRAFICA PERFECCIONADA", a favor de  
Don José TROBO REMACHA, residente en BARCELONA, Margenat, 87.

- . -

MEMORIA DESCRIPTIVA

El presente modelo de utilidad se refiere a una nueva máquina fotográfica perfeccionada.

5. El presente modelo, presenta una realización según la cual en un solo cuerpo, sin solución de continuidad se encuentra la máquina fotográfica y el circuito eléctrico y de ionización para un proyector de flash o antorcha que resulta alojado dentro del conjunto, que por esta razón tiene el aspecto general de una máquina ordinaria para fotografía, aunque ligeramente de mayor dimensión.

10. En el cuerpo de la máquina se han acondicionado, elementos miniatura, integrados por un vibrador convertidor de corrien-



te continúa a alterna, un transformador, una batería de pilas secas o de acumuladores níquel-cadmio y un tubo de descarga que se alimenta por medio de un condensador miniatura de gran capacidad.

5. Este conjunto queda estuchado con la máquina en un mismo cuerpo por lo que el uso de la misma y su aspecto general difiere por completo de lo conocido hasta la fecha, resultando en consecuencia una gran comodidad para el operador, que de esta manera le resultará fácil y rápido el empleo de la máquina para captar cualquier escena, sin que tenga que permanecer al acecho como ocurre con las actuales, so pena de perder la ocasión en preparativos que dan tiempo a que la escena haya desaparecido.

10. Con el fin de facilitar la explicación se acompaña a la presente memoria una lámina de dibujos en la que se ha representado un caso de realización que se cita a título de ejemplo.

15. En el dibujo:

la figura 1, muestra en vista perspectiva la nueva máquina fotográfica,

la figura 2, indica esquemáticamente la distribución de los elementos del circuito eléctrico, en el cuerpo de la misma.

20. Consiste en un estuche general -1- en el que se encuentra el sistema óptico y de servicio de la máquina fotográfica, juntamente con un conjunto de circuito eléctrico en el que se comprenden elementos de tipo miniatura, a saber, un vibrador convertidor de corriente continua a alterna, un transformador, una batería de pilas secas o similares y un condensador de gran capacidad, que respectivamente se indican en la figura 2, con las referencias -2-, -3-, -4-, -5-, en relación con una lámpara de destello -6- de la cual queda visible en el frente el proyector -7- figura 1.

25. El modelo dentro de su esencialidad, puede ser llevado a la práctica en otras formas que difieran en detalle de la indicada

30.

• 59112 20



a título de ejemplo en la descripción a las cuales alcanzará igualmente la protección que se recaba. Podrá, pues, construirse en cualquier forma y tamaño con los materiales más adecuados por quedar todo ello comprendido en el espíritu de las reivindicaciones.

- . -

N O T A

5. Descrito el objeto y utilidad de la invención, lo que se declara como no divulgado ni practicado en España, comprende las siguientes reivindicaciones:
1. Una nueva máquina fotográfica perfeccionada, caracterizada esencialmente por el hecho de que se halla constituido por un solo cuerpo en el que, al momento de construir la cámara fotográfica, se han dispuesto todos los elementos precisos para la obtención del destello en el cuerpo de la cámara, formando una unidad inseparable.
- 10.
2. Una nueva máquina, según la anterior reivindicación en la que el conjunto de elementos para la obtención del destello, consisten en piezas de tipo miniatura integradas por un vibrador convertidor de corriente continua a alterna, un transformador, una batería de pilas secas o similares y un condensador de gran capacidad de descarga, en relación con una lámpara con tubo de gas, difusor de luz y mandos, siendo visible en el cuerpo general el frente del proyector de luz que presenta un aspecto semejante al del objetivo.
- 15.
3. Una nueva máquina fotográfica perfeccionada.
20. Según se describe y reivindica en la presente memoria descriptiva que consta de tres hojas, foliadas y escritas a máquina.
- 25.

3911220M



quina por una sola, cara, acompañadas de una lámina de dibujos.

Madrid, a 20 MAR 1957

JOSE TROBO REMACHA

p. a.

JAIME ICERN MORALES

R.P.

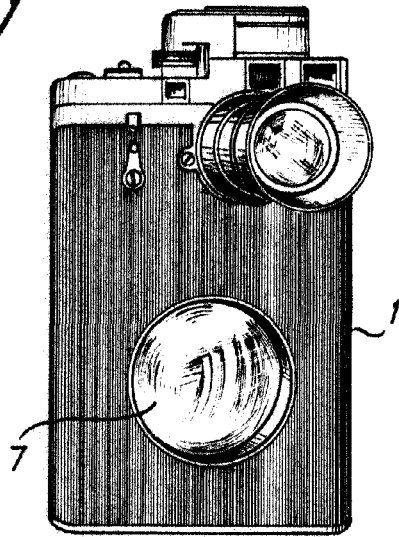
R.tp.



20

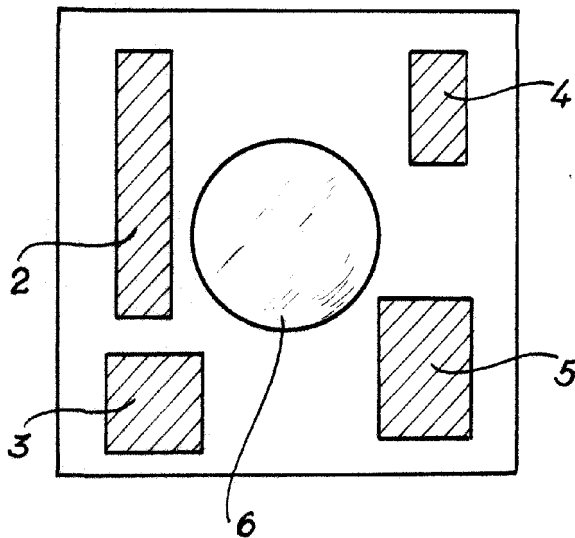
7

Fig. 1



• 59112

Fig. 2



Madrid, 20 MAR 1957  
p.p. Jaime Isern