



MEMORIA DESCRIPTIVA
que se acompaña a
la solicitud de
un MODELO de UTILIDAD por VEINTE AÑOS en ESPAÑA
a favor de
DON FRANCISCO LOPEZ HUERTAS ROBLEDO, residente en
Oviedo, calle del Rosal, núm. 19,
p o r
"NUEVO MODELO DE INTERRUPTOR ELECTRICO Y LLAVE DE
PASO INDUSTRIAL".



• 59101

La invención a que se refiere la presente memoria, constituye una novedad industrial, con características y ventajas que la hacen merecedora del privilegio de explotación exclusiva que por ella se solicita, de acuerdo con las prescripciones del Estatuto vigente de la Propiedad Industrial, de 26 de julio de 1929, texto refundido, publicado el 30 de abril de 1930.

El objeto por el cual se solicita el presente privilegio de Modelo de Utilidad se refiere esencialmente a un interruptor eléctrico y llave de paso de tipo industrial. Este interruptor presenta ventajas derivadas de la sencillez de su constitución y de la eficacia con que cumple la misión que le está encomendada, por lo que su inventor desea proteger la idea con un privilegio de explotación exclusiva que le proteja contra posibles imitadores.

El interruptor en cuestión se ha representado en los dibujos adjuntos, a fin de dar una idea concreta de su mecanismo interior, y de los elementos que lo componen.

En los citados dibujos, la fig. 1ª muestra al interruptor en una vista exterior.

La fig. 2ª muestra el mismo interruptor sin la carcasa exterior, pudiéndose apreciar sus elementos internos.

Por último, la figura 3ª muestra en corte seccional, el interior del interruptor, cuya constitución se aclara en la vista lateral de la fig. 4ª.

Como se deduce del examen de los dibujos adjuntos, el interruptor está provisto de una llave de paso de corrientes eléctricas de todos los voltajes con solo aumentar el grosor de las chapas metálicas, sirviendo esta llave de paso para interruptores múltiples o independientes.

• 59101



5

10

15

20

25

El dispositivo que se describe dispone de un arbol cuadrado de mando, giratorio, cubierto por tramos, o de una pieza de porcelana, cristal, baquelita o cualquier material aislante. Este árbol consta de unos salientes equidistantes entre sí con chapas metálicas en la forma que se indica en el dibujo y del grosor que se desee, al girar el árbol de mando hacen contacto dichas chapas con otras chapas de conexión que lo mismo pueden ser tres para trifásicos, dos para monopolares o individuales o múltiples, etc. Esta llave sirve lo mismo para llaves de paso que para interruptores múltiples o independientes y podrá fabricarse en toda clase de medidas y toda clase de materiales. Todo este mecanismo forma un cuerpo que va cubierto por una caparazón de material aislante y accionado por una manivela de mando lateral en material aislante.

De la descripción que antecede, cualquier persona técnica en la materia podrá deducir la constitución y funcionamiento de este nuevo modelo de llave de paso, por lo que no es necesario extenderse en más explicaciones para dejar terminada esta descripción a los efectos de obtener el privilegio del Modelo de Utilidad solicitado.

Hecha la descripción que antecede, hemos de añadir que los detalles de realización de la idea expuesta, pueden variar, sin que por ello cambie la esencia de la invención, que es la que se desprende de los párrafos que anteceden y la que se reivindica en la siguiente

N O T A

En resumen: El Modelo de Utilidad que se solicita, recaerá sobre las reivindicaciones que siguen:



• 59101

1.^a.- "Nuevo modelo de interruptor eléctrico y llave de paso industrial", caracterizado porque consiste esencialmente en un árbol cuadrado de mando giratorio cubierto por tramos que constan de unos salientes equidistantes entre sí, con chapas metálicas dispuestas de tal modo que al girar el árbol de mando, hacen contacto dichas chapas con otras chapas de conexión, cuyo número depende de que el interruptor sea trifásico, monopolar, individual o múltiple.

5

2.^a.- Se reivindica, por último, como objeto sobre el que ha de recaer el Modelo de Utilidad que se solicita: "NUEVO MODELO DE INTERRUPTOR ELECTRICO Y LLAVE DE PASO INDUSTRIAL".

10

Todo conforme queda descrito en la presente memoria, que consta de cuatro páginas escritas a máquina y dibujos adjuntos.

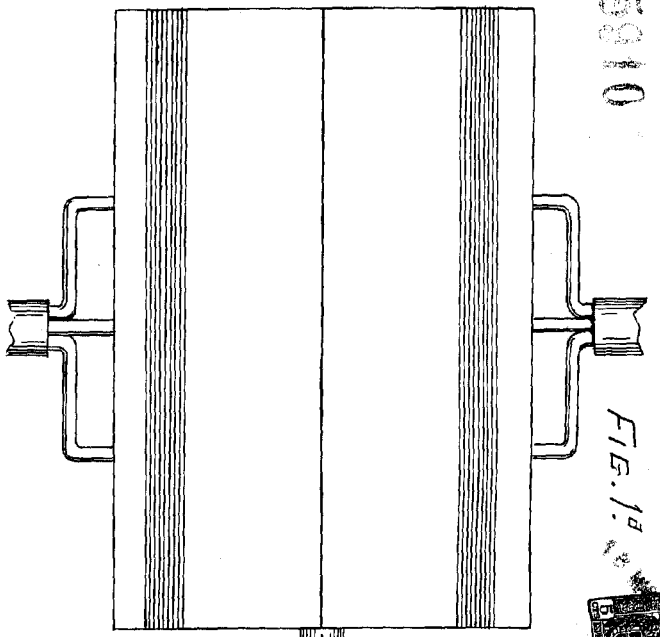
15

Madrid, 18 marzo 1957

ALFONSO UNGRIA

5910

FIG. 1^a



5910

FIG. 2^a

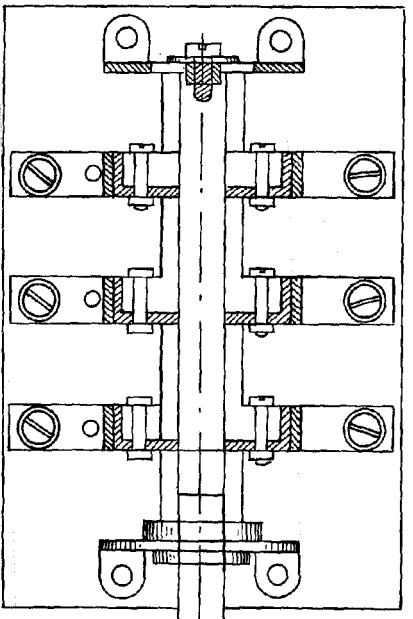
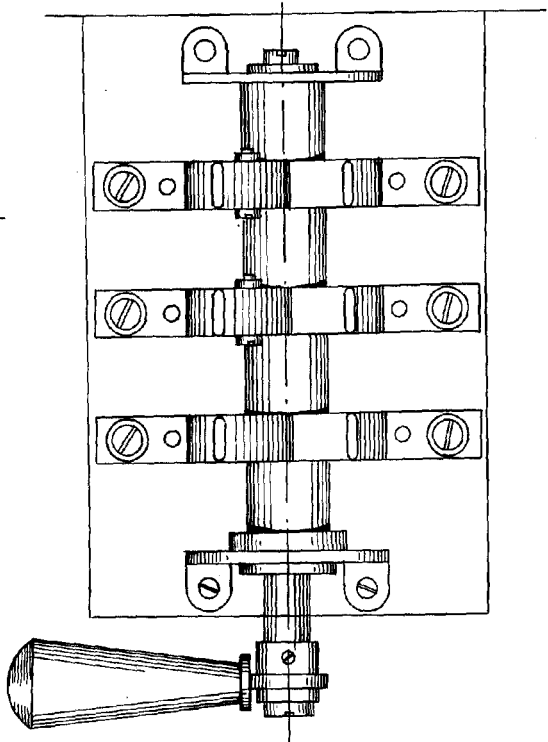


FIG. 3^a

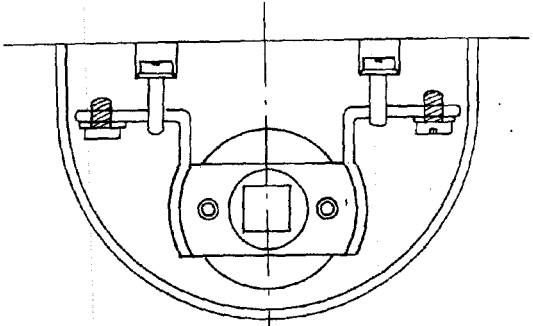


FIG. 4^a

ERICCA VIGNALE
 INDIRIZZO: 10123 ROMA, ITALIA
 TEL. 06/4781177