



16 M

• 59097

MODELO DE UTILIDAD

Por: 20 AÑOS

Para todo el territorio español, colonias y Protectorados.

Por: "NUEVA CAJA-ENVASE"

A favor de FARMABION, S. A., Entidad española, residente en MADRID, Francisco Suarez, 14-B.

=====

MEMORIA DESCRIPTIVA

El presente Modelo de Utilidad describe y reivindica una nueva caja de cartón, formada por dos cuerpos unidos a una franja rectangular que en la posición de cierre envuelve totalmente ambos cuerpos encajados uno dentro del otro.

• 59097

16



10

15

Este nuevo tipo de caja-envase, es de gran utilidad para el envío por correo de muestras de cualquier tipo, tanto en el interior del país como para el extranjero, toda vez que puede ser abierto con facilidad para examinar el contenido y sin embargo se vuelve a cerrar sin deterioro alguno que pueda suponer el extravío del envío. Por otra parte, el hecho de que tanto la caja como la tapa vayan unidas, impide que el envase quede inutilizado por la pérdida de cualquiera de sus componentes y en todo caso es de una gran utilidad por las características que a continuación se describe.

20

En el plano adjunto, dado a título de ejemplo sin carácter limitativo, se ha representado en la Fig. 1ª una vista de la caja abierta; en la Fig. 2ª una vista de la caja semicerrada y en la Fig. 3ª la caja y un detalle de la forma del cierre.

25

Sobre una franja de cartón -3- se fija, por cosido o pegado, el cuerpo de la caja -1- y la tapa -2- que la cubre exteriormente.

30

En ambos extremos de la franja -3- aparecen dos pestañas -4- y -5- provistas de unos orificios -6- coincidentes, para cerrar o precintar la caja. La pestaña -5- es rígida y prolongación de la franja de cartón, mientras que la pestaña -4- presenta una línea de troquel que permite su doblez en ángulo recto. Además la franja presenta otras tres líneas de troquel una a cada lado de la tapa -2- y otra en la cara interna de la caja -1-, con lo que al cerrarse, (Fig. 2ª)



16 MAR 6



65

rrior lleva una línea de troquel que permite su do-  
blez en ángulo recto para coincidir con la inferior  
en la posición de cierre, y además la franja presen-  
ta otras tres líneas de troquel, una a cada lado de  
la tapa y otra en el lateral interno del cuerpo de la  
caja que faciliten el cierre y permiten la formación  
de cuatro ángulos rectos en la franja circundando la  
caja.

70

4ª.- NUEVA CAJA-ENVASE.

Todo ello según se describe y reivindica en la  
presente memoria que consta de cuatro hojas mecano-  
grafiadas por una sola de sus caras numeradas, e ilus-  
tradas con el plano adjunto.

75

Madrid, 16 de M a r z o de 1.957.-

VICENTE OCHOA  
P. P.

• 59097

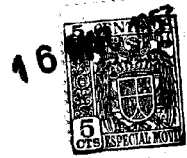


FIG. 1

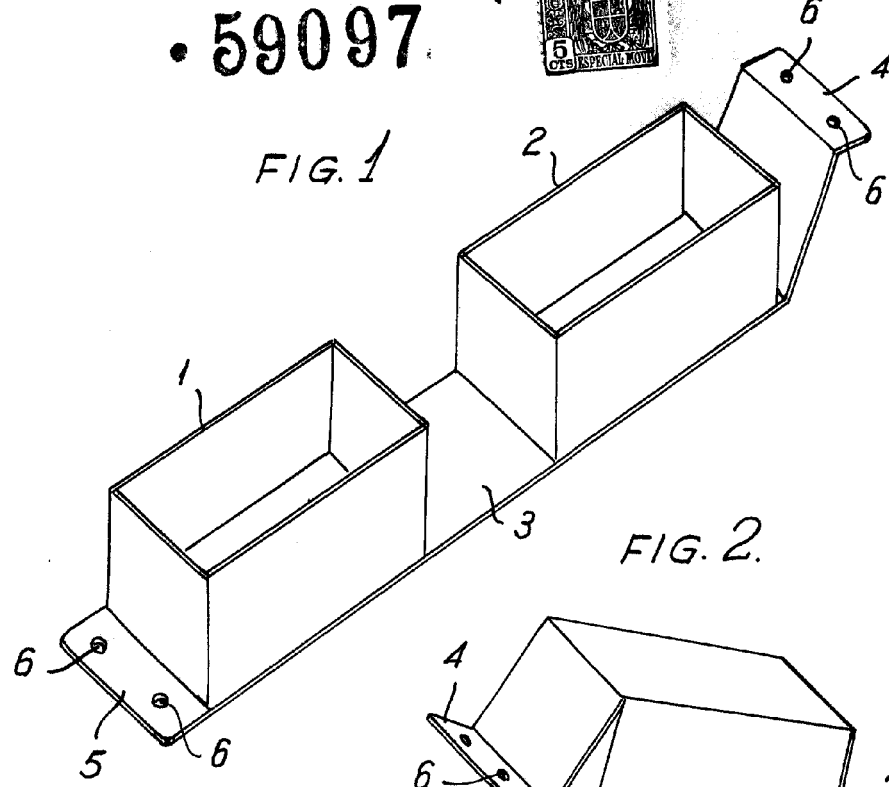


FIG. 2

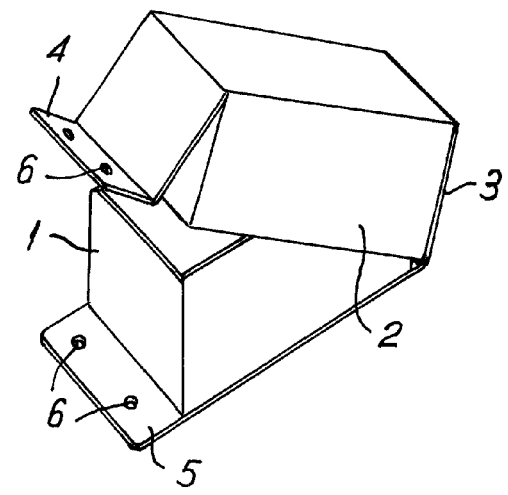
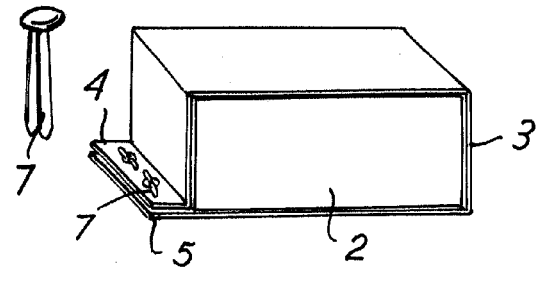


FIG. 3



Madrid 16 Marzo de 1957

Escala variable.

VICENTE OCHOA  
P. P.

Handwritten signature of Vicente Ochoa.