

• 59093



MEMORIA DESCRIPTIVA

que se acompaña a una solicitud de Modelo de Utilidad, por veinte años, para España y sus Posesiones, por CLAVIJA DE ENCHUFE CON DISPOSITIVO FUSIBLE, a favor de don VICENTE HOYOS CASTRO, de nacionalidad española, residente en Zaragoza, calle de María Auxiliadora nº 5.

- - - - -

A la entrada de un piso o de una casa, se establece una toma de corriente para alimentación de los elementos eléctricos propios de la misma: luces, aparatos de radio, hornillos, lavadoras eléctricas, tostadoras, planchas, etc., etc.

5

Esta toma de corriente, que suele llevar anexo el contador, va dotada de un dispositivo fusible que gobierna toda la instalación general del piso o de la casa.

10

Producida una avería en cualquier aparato eléctrico, se funde este fusible, protector de la instalación. Entonces es necesario reemplazarlo; y debido a que suele estar en lugares poco accesibles y a que regula un paso de corriente, el cambio de fusible debe hacerse por una persona relativamente experta, y debe soportarse la molestia del trabajo a oscuras, subido a una silla o a una escalera.

15

El uso de aparatos domésticos eléctricos, y en especial

59093



20 aquéllos de uso muy frecuente o que se emplean con arrastre, dá lugar a abundantes averías constituidas por el hecho de que, al pelarse, por el uso, las capas aislantes de los cables correspondientes, se producen cortocircuitos, que funden el fusible general.

25 Para evitar estos inconvenientes se ha llegado al objeto del presente Modelo de Utilidad, que recae en una clavija de enchufe dotada de un dispositivo fusible. Para mejor comprensión de lo que se describe en la presente Memoria, se acompaña una hoja de planos representativa de una ejecución de la invención tomada a vía de ejemplo meramente descriptivo, no limitativo. En dichos planos,

La fig. 1 es un corte vertical de la clavija.

30 La fig. 2 es una planta de la fig. 1

La clavija está formada, según la invención, por una caja (1) que se acopla a rosca o a presión sobre una placa de fondo (3) dotada de un resalte (2) dispuesto a este fin, fabricado todo ello en material aislante, tal como resinas termoplásticas, bakelita o similares.

35 La caja (1) presenta una ventana en su base superior, para entrada del hilo conductor (6).

40 La placa de fondo (3) tiene dos perforaciones roscadas para paso de las bananas (4) y (8) del enchufe. En un punto cualquiera de su superficie, posee un alojamiento roscado para acoplaje de un pequeño tornillo de anclaje (7).

45 El cable de alimentación penetra por la ventana de la caja (1) y uno de los terminales de sus polos, se acopla al terminal correspondiente de la banana (8) del enchufe. El terminal del otro polo, se acopla al tornillo (7) antes citado.

59093



Entre el tornillo (7) y la cabeza de la banana (4) se  
 tiende un pequeño hilo conductor (5) de resistencia menor  
 que la del cable de alimentación (6). En caso de un contac-  
 50 to o un cortocircuito en el aparato, se funde el pequeño  
 hilo conductor (5) que hace de fusible, sin que se inutili-  
 ce ni el fusible general de la casa ni se perjudique la ins-  
 talación. El fusible (5) de de muy fácil y sencillo recam-  
 bio sin riesgo alguno.

55 Finalmente, en el presente modelo de utilidad, cabe  
 cualquier variante en ejecución y disposición de sus ele-  
 mentos, siemore que no se altere el espíritu que lo anima.

- - - - -

60 NOTA. - Descrito suficientemente cuanto antecede, sólo res-  
 ta consignar que lo que se declara propio, nuevo y útil del  
 solicitante, es lo contenido en las siguientes:

REIVINDICACIONES :

1 - Clavija de enchufe con dispositivo fusible, carac-  
 terizada por constar de una caja que se acopla debidamente  
 65 a una placa de fondo circular, merced a un resalte previsto  
 en la cara interior de ésta, siendo ambas piezas de material  
 aislante a la electricidad; presentando la caja una perfo-  
 ración en su base superior para entrada del hilo de alimen-  
 tación, uno de cuyos terminales se ancla a una banana de  
 70 enchufe prevista en la placa de fondo, y el otro, a un tor-  
 nillo previsto en un punto adecuado de la cara interior  
 de dicha placa de fondo.

2 - Clavija de enchufe con dispositivo fusible, carac-  
 terizado porque desde el tornillo citado, al que se ancla  
 80 uno de los terminales citados, hasta la cabeza de la segun-



59083

da banana, se tiende un pequeño trozo de cable conductor de menor resistencia que el de alimentación, que hace de fusible.

3 - CLAVIJA DE ENCHUFE CON DISPOSITIVO FUSIBLE.

85

- - - - -

Todo según queda descrito en la presente Memoria, que consta de cuatronhojas foliadas y mecanografiadas por una sólo cara, con un total de ochenta y cinco líneas y hoja de planos que se acompaña.

MADRID, a 16 de marzo de 1957

P.A.

ANTONIO NARANJO



D. VICENTE HOYOS CASTRO

Foja Única

• 59093

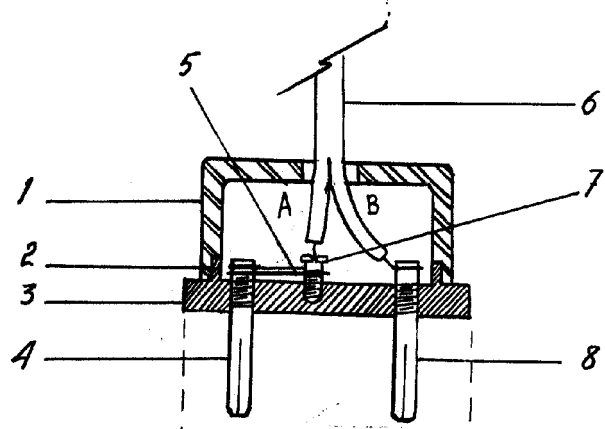


FIG. 1

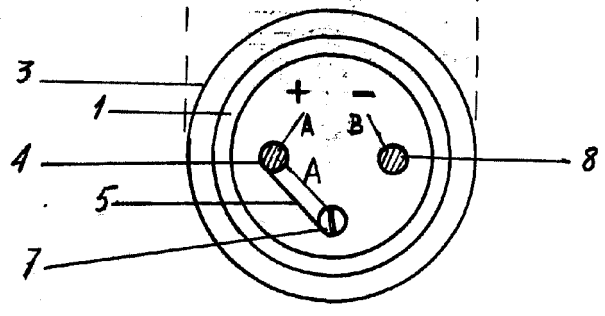


FIG. 2

Madrid 16 Marzo 1957  
 ANTONIO NARANJO  
 A. Naranjo

ESCALA VARIABLE