

59091



- 1 -

MEMORIA DESCRIPTIVA

que se acompaña

a la solicitud de

un MODELO DE UTILIDAD, por veinte años en España
a favor de DON ALONSO CONDE CONDE, domiciliado en
Madrid, calle Robles, 5 (Pte. de Vallecas).

por:

«DISPOSITIVO DE AVISO DEL NIVEL DE AGUA DE MAQUINAS
LAVADORAS»



La invención a que se refiere la presente memoria, constituye una novedad industrial, con características y ventajas que la hacen merecedora del privilegio de explotación exclusiva que por ella se solicita, de acuerdo con las prescripciones del Estatuto vigente sobre Propiedad Industrial, de 26 de Julio de 1929, texto refundido, publicado el 30 de abril de 1930.

El Modelo que vamos a describir en el curso de la presente memoria, viene a llenar un vacío que existía en la industria de las máquinas lavadoras, toda vez que hasta la fecha al llenar éstas por medio de una goma enchufada al grifo de la fuente, caso de tener un descuido y no volver a tiempo a cerrar el grifo, el depósito de la lavadora se llenaba y se vertía por el suelo, con los consiguientes perjuicios.

Para obviar tales inconvenientes, se ha ideado un dispositivo, que acoplado debidamente avisa cuando el depósito de la lavadora está lleno de agua, y se puede por tanto cerrar a tiempo el grifo del agua, evitando que esta se vierta.

El mencionado dispositivo está constituido por un recipiente hueco, con su base y zona inferior agujereada y con la parte exterior de la boca provista de una franja roscada.

Sobre dicha franja roscada, se acopla una tapa provista en su parte interior superior de dos tornillos de longitud conveniente y en su parte exterior superior de un timbre o zumbador, con dos tomas de corriente.

De una de las tomas de corriente del zumbador y de uno de los tornillos citados anteriormente, se prolongan unos cables que terminan en un enchufe en su extremo, yendo debidamente conectados la otra toma del zumbador y el segundo



30

tornillo.

35

En el interior del recipiente y de forma apropiada a sus paredes, se dispone un flotador preferentemente de corcho, con su parte superior revestida de una lámina metálica buena conductora eléctrica, para permitir el ascenso y descenso del cuerpo completo con arreglo al nivel de agua que se desea registrar.

40

Para su sujeción vá rodeado de un arco sujeto a un soporte, que se acopla al borde del depósito de agua de la lavadora.

45

Una vez acoplado el dispositivo al borde de la lavadora, son enchufados los cables a una toma de corriente de la línea general; al subir el nivel del agua e introducirse ésta por los orificios del recipiente, obligan al flotador a ascender hasta que la lámina metálica de su parte superior se pone en contacto con los extremos de los tornillos de la tapa, y cierra el circuito accionando el zumbador.

50

55

Para mejor comprensión de la idea expuesta, y a título de ejemplo no limitativo, se acompaña una lámina de dibujos, en la cual se representa el dispositivo reivindicado, señalando con la letra A el recipiente, con B la tapa, con C los orificios que lleva el recipiente, con D el flotador en su parte de corcho, con E la lámina metálica de que vá provisto en su parte superior, con F los tornillos acoplados a la tapa, con G las tomas de corriente del zumbador, con H' el zumbador propiamente dicho, con I el arco que rodea el recipiente y con J el soporte para sujeción al borde del depósito de la lavadora.

Hecha la descripción precedente, es preciso añadir que los detalles de realización de la idea expuesta, pueden va-



60 riar, sin que por ello cambie la esencia de la invención,
que es la que se desprende de los párrafos que anteceden
y se reivindica en la siguiente

N O T A

65 En resumen: El Modelo de Utilidad que se solicita, re-
caerá sobre las reivindicaciones siguientes:

70 1ª.- DISPOSITIVO DE AVISO DEL NIVEL DE AGUA DE MAQUINAS
LAVADORAS, que se caracteriza porque está constituido por
un recipiente hueco con su base y zona inferior agujereada,
y con la parte exterior de la boca provisto de una franja
roscada.

75 2ª.- DISPOSITIVO según reivindicación 1ª, que se carac-
teriza porque sobre la franja roscada a que se refiere la
reivindicación anterior, se acopla una tapa provista en su
parte interior superior de dos tornillos de longitud conve-
niente y en su parte exterior superior de un timbre o zumba-
dor, con dos tomas de corriente.

80 3ª.- DISPOSITIVO según reivindicaciones anteriores, que
se caracteriza porque de una de las tomas de corriente del
zumbador y de uno de los tornillos citados en la reivindica-
ción 2ª, se prolongan unos cables que terminan en un enchufe,
yendo debidamente conectados la otra toma del zumbador y el
segundo tornillo.

85 4ª.- DISPOSITIVO según reivindicaciones anteriores, que
se caracteriza porque en el interior del recipiente y de for-
ma apropiada a sus paredes, se ha dispuesto un flotador pre-
ferentemente de corcho, con su parte superior revestida de
una lámina metálica buena conductora eléctrica, para permi-
tir el ascenso y descenso del cuerpo completo, con arreglo
al nivel de agua que se desea registrar.

90 5ª.- DISPOSITIVO según reivindicaciones anteriores, que



se caracteriza porque para su sujeción, vá rodeado de un aro, sujeto a un soporte que se acopla al borde del depósito de agua de la lavadora.

95

6^a.- DISPOSITIVO según reivindicaciones anteriores, que se caracteriza porque una vez colocado el dispositivo en la lavadora, se enchufan los cables a una toma de corriente de la línea general, y al subir el nivel del agua e introducirse ésta por los orificios del recipiente, obliga al flotador a ascender hasta que la lámina metálica de su parte superior se pone en contacto con los extremos de los tornillos de la tapa y cierra el circuito eléctrico, accionando el zumbador.

100

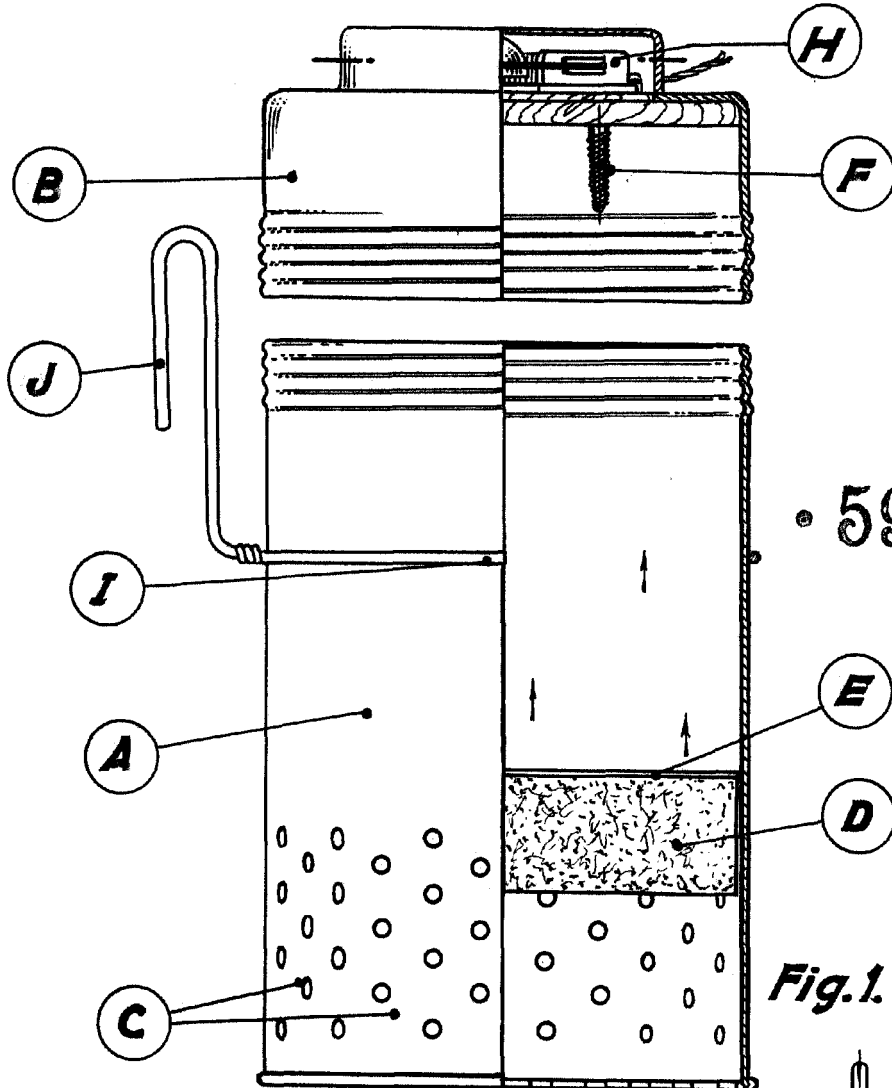
7^a.- «DISPOSITIVO DE AVISO DEL NIVEL DE AGUA DE MAQUINAS LAVADORAS».

105

Todo conforme queda descrito en la presente memoria, que consta de cinco páginas escritas a máquina y dibujos que se acompañan.

Madrid, 16 de Marzo de 1957

JOSE LAHIDAIGA



• 5909 1

Fig. 1.

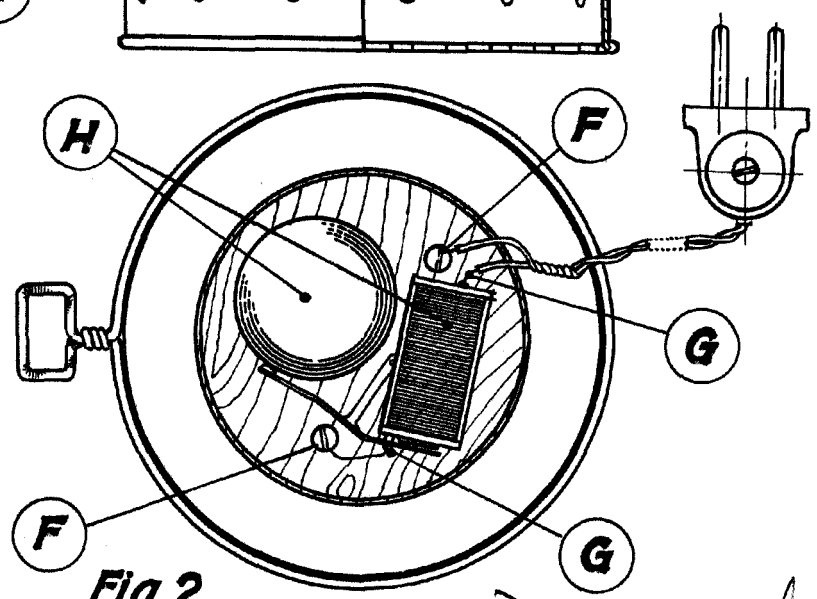


Fig. 2.

ESCALA VARIABLE
 Madrid 16 de Marzo de 1.937
 JOSE LAHIDALCA