

15



• 59089

MEMORIA DESCRIPTIVA

DE

MODELO DE UTILIDAD

EN

ESPAÑA

por veinte años
a favor de CONSTRUCCIONES Y CONTRATAS, S. A.
de nacionalidad - Española
domiciliada en MADRID- Mayor, 18

por "UNA BOCA DE RIEGO"

• 59089.15



5 Las actuales bocas de riego, adolecen de los defectos originarios de que la sujeción del husillo accionado por medio de una llave, está unida al husillo de la válvula mediante un pasador que al soportar el esfuerzo total de la apertura y cierre, termina por partirse al cabo de un cierto tiempo de uso, así como la independencia de la boquilla de salida, que permite su separación de manera sencilla, dándose el caso repetido de ser objeto
10 de robos.

Asimismo, las juntas no son perfectas con lo que las pérdidas de agua son casi constantes, además de ser múltiples todas éstas con el consiguiente aumento de probabilidades para que estos escapes se verifiquen.
15

Por todos estos motivos, la nueva boca de riego, a la que se refiere esta Memoria, está dotada de procedimientos de cierre, de maniobra y de unión de la boquilla al cuerpo de boca, tales, que todos
20 estos inconvenientes citados quedan eliminados por completo, siendo evidente la superioridad que supone sobre las hasta la fecha empleadas.

En esencia, consiste en un cuerpo de boca que en una sola pieza forma la boquilla de salida y la
25 caja donde quedan incluidos todos los elementos de cierre y apertura, constituidos por un husillo roscado en la tapa de dicho cuerpo de boca, terminado en un cuadradillo en el que se acopla una capuchina accionada mediante una llave al efecto. Asimismo,
30 este cuerpo de boca tiene una tapa roscada y dota-

59089

15



da de un cierre superior a rosca con prensaestopas evitando toda clase de escapes.

5 Por el aludido objeto, se solicita el correspondiente privilegio de Modelo de Utilidad, conforme y al amparo del vigente Estatuto sobre Propiedad Industrial, a fin de garantizar a favor del recurrente el derecho a la explotación exclusiva del mismo en toda España y Colonias.

10 A continuación se hará una completa y detallada descripción de la aludida boca de riego, con referencia a los planos que se acompañan, en los que se representa:

En la fig. 1, Sección longitudinal de la citada boca de riego.

15 En la fig. 2, Planta de la misma.

Según el ejemplo de ejecución representado, la boca de riego preconizada, está constituida por un cuerpo de boca (5) formado por una caja de válvula y un tubo acodado que forme la boca de salida (6) roscada para acoplamiento de la boquilla de la manga.

25 Sobre la caja de válvula, y por medio de rosca, se acopla la tapa de cuerpo de boca (4) exagonal para facilitar su colocación, tapa que en su centro lleve practicado un taladro roscado en su zona inferior, al objeto de que en él quede acoplado el husillo (2) provisto de rosca en la parte correspondiente, mientras la superior es de sección cuadrada para permitir la colocación de la capuchina (1), quedando asegurada ésta por medio de un pa-

59089

15



sador que le impide su deslizamiento hacia arriba saliendo de su alojamiento.

5 El husillo (2) es solidario en su extremo inferior de la válvula (3) en la que se ha adaptado en su asiento una junta de válvula (8) de material elástico.

10 Por último, sobre la tapa de cuerpo de boca, y cerrando la parte superior de ella, se ha previsto un prensa-estopas (7) o rosca sobre la misma tapa de boca.

15 Debido a la organización de esta boca de riego, al actuar sobre la capuchina, se efectúa el esfuerzo sobre el mismo husillo, ya que por ser el alojamiento de la capuchina de la misma sección que el husillo, el pasador no sufre absolutamente nada, ya que su misión es únicamente impedir a la capuchina que salga hacia arriba. Al girar el husillo, su zona roscada se moverá sobre la tuerca fija que forma la tapa de cuerpo de boca, con lo que éste ascenderá arrastrando en su movimiento a la válvula que
20 abrirá el paso al agua saliendo ésta por la boca de salida.

25 Al girar en sentido contrario, se repetirá el movimiento en sentido inverso, cerrándose el paso sin permitir escapes por la acción de la junta de válvula de que ésta está provista.

30 El prensa-estopas (7) por estar a rosca sobre la tapa, permite apretarla cuanto sea preciso cuando por desgaste de la misma puedan existir pequeños escapes.

• 59089

15



Al estar el husillo perfectamente guiado en todo su recorrido, no da lugar a posible rotura del mismo, ya que su sujeción es completa, no permitiendo que éste pueda ser objeto de esfuerzos de flexión que pudieran llegar a su inutilización.

La forma, dimensiones y materiales podrán ser variables y en general cuanto sea accesorio y secundario, siempre que no altere, cambie o modifique la esencialidad del objeto que se describe.

Los términos en que queda redactada esta Memoria son ciertos y fiel reflejo del objeto descrito, debiéndose tomar con carácter amplio y nunca en forma limitativa.

N O T A

El Modelo de Utilidad que se solicita recaerá sobre las particularidades características de las siguientes reivindicaciones:

1.- Una boca de riego, caracterizada porque el cuerpo de boca, compuesto por caja de válvula y boquilla de salida en una pieza, tiene una tapa sobre la caja de válvula, que se acopla a rosca, en la que se ha practicado un taladro central roscado en su parte inferior al objeto de hacer de tuerca fija a un husillo que en ella queda alojado.

2.- Una boca de riego, según la reivindicación 1, caracterizada porque el husillo en su zona superior es de sección cuadrada al objeto de que en él se acople una capuchina con alojamiento de la misma sección, sobre la que se actúa con una llave adecuada, consiguiéndose que el esfuerzo se obtenga sobre

• 59089

15 MAR



5 todo el husillo, que al girar se desliza sobre la tuerca fija que constituye la tapa, arrestrando en su movimiento a una válvula solidaria del mismo, que obtura la entrada de agua en el cuerpo de bomba, consiguiéndose por tanto la salida de ésta al exterior por la boquilla de salida.

10 3.- Una boca de riego, según las reivindicaciones 1 y 2, caracterizada porque sobre la tapa y rodeando al husillo, se ha previsto un prensa-estopos o rosca que permite apretarle lo necesario para impedir cualquier escape de agua al exterior por esta junta, así como una junta de válvula sobre el asiento de la misma con el mismo objeto.

4.- UNA BOCA DE RIEGO.

15 Todo conforme se describe en la memoria que antecede, se ilustra como ejemplo de ejecución en los planos unidos a ella y se reivindica en su Nota.

20 Esta memoria consta de seis hojas foliadas y escritas a máquina por una sola cara y planos que la acompañan.

Madrid, 15 de Marzo de 1.957

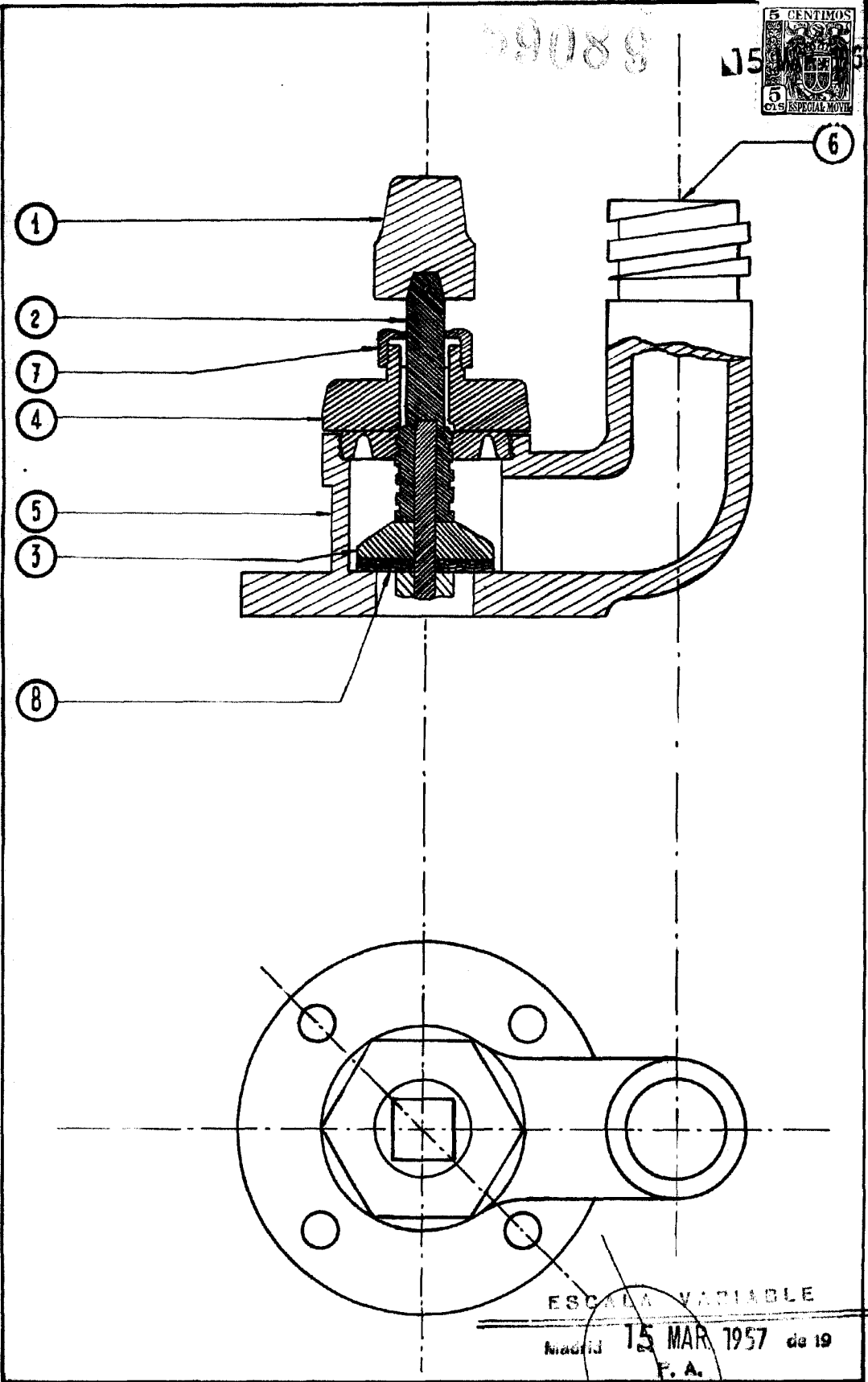
CONSTRUCCIONES Y CONTRATAS, S.A.

P.A.

ERNESTO BOTELLA MONTOYA

E. P.

99089



ESCALA VARIABLE

Madrid 15 MAR 1957 de 19

F. A.
ERNESTO BOJELSON
MONTAÑA