



5 0085

• 59085

MEMORIA DESCRIPTIVA

que se acompaña a

la solicitud de un

MODELO DE UTILIDAD, por veinte años en España, a favor de
la firma VICENTE TAMARIT E HIJOS, Sucesores TAMARIT HERMANOS,
residentes en Valencia, calle Hospital, núm. 1,

por

"SILLON PLEGABLE PERFECCIONADO"

• 59085



5

La invención a que se refiere la presente Memoria, constituye una novedad industrial, con características y ventajas que la hacen merecedora del privilegio de explotación exclusiva que por ella se solicita, de acuerdo con las prescripciones del Estatuto vigente sobre Propiedad Industrial de 26 de Julio de 1929, texto refundido, publicado el 30 de abril de 1930.

10

El Modelo de Utilidad que se solicita, ha de recaer, según su enunciado indica, sobre un sillón plegable perfeccionado, del tipo de los construidos preferentemente en tubo metálico, cuya característica principal reside en el hecho de que el plegado es practicable por la disposición en las patas traseras, que se hallan unidas por ejes de giro al respaldo y brazo del sillón, de un embutido, o acoplamiento, que le permite un estirado suficiente para lograr el plegado total, cuyo embutido o acoplamiento corresponde precisamente a la porción de tubo comprendido entre la unión de la pata al respaldo y al brazo del sillón.

15

Existen en el mercado infinidad de sillones metálicos plegables; sin embargo, todos ellos son plegables gracias al acoplamiento de pletinas supletorias, ranuras o elementos semejantes. Estas piezas son generalmente débiles y consiguientemente susceptibles de fácil rotura.

20

En el Modelo de Utilidad que nos ocupa se han eliminado estos inconvenientes apreciandose diferentes ventajas, que mas adelante reseñaremos.

25

Como deralle de realización de la idea que se ha expuesto, se acompaña a esta Memoria, un dibujo en lámina única, en que aparece el sillón que nos ocupa, visto en perspectiva en dos posiciones, y un detalle del acoplamiento de los tubos que permite el plegado.

30



35

En la figura 1ª, vemos el sillón en perspectiva, desplegado, dispuesto para su uso. En ella vemos el brazo del sillón, formado por un hierro en ángulo -1-, el respaldo -2- y la pata -3- trasera, que se halla unida por ejes de giro al citado respaldo y al brazo del sillón, presentando dicha porción de pata un acoplamiento por embutido de los tubos, según señalan los núms. -4- y -5-.

40

En la figura 2ª vemos el sillón, también en perspectiva a medio plegar, apreciándose la forma en que se realiza el estirado del acoplamiento de los tubos -4- y -5-, para permitir el plegado.

.

7

45

En la figura 3ª, vemos un detalle a tamaño mayor del repetido acoplamiento.

50

La disposición del respaldo, asiento, brazos del sillón y patas delanteras, unidos todos ellos mediante ejes de giro, constituyen en conjunto un rectángulo con ejes de giro en sus cuatro ángulos. Uno de estos ángulos, el formado por el brazo del sillón y el respaldo, se halla cortado por la prolongación superior de la pata trasera que se une a la parte baja del respaldo mediante eje de giro. Esta prolongación, pasando mas allá de dicho eje se une al tercio posterior del brazo del sillón, también mediante eje de giro.

55

La citada prolongación es susceptible de estirado por el embutido o acoplamiento de los tubos que antes hemos descrito. Consiguientemente al intentar deformar el rectángulo a que hemos aludido en el párrafo anterior, se produce el estirado o desacoplado de los tubos, permitiendo el plegado total del sillón.

60

Las ventajas que aportan estos perfeccionamientos son claramente apreciables si se tiene en cuenta que el acopla-

59085

-5-



lámينا única.

Madrid, 15 de Marzo de 1957.

ALFONSO UNGRIA.

95

59085

-4-



miento realizado por dos tubos embutidos de distinto diámetro, dá al conjunto una mayor solidez, a la vez que resulta mucho mas estético en conjunto.

65 Hecha la descripción precedente es necesario añadir que los detalles de realización de la idea expuesta pueden variar, sin que por ello cambie la esencia de la invención, que es la que se desprende de los párrafos que anteceden y lo que se reivindica en la siguiente

N O T A

70 En resumen: El Modelo de Utilidad que se solicita, ha de recaer sobre las reivindicaciones siguientes:

75 1ª.- SILLON PLEGABLE PERFECCIONADO, que se caracteriza por el hecho de que, siendo del tipo de los construidos en tubo metálico, y hallándose unidos sus elementos (respaldo, asiento, y patas delanteras) mediante ejes de giro para constituir un rectángulo dotado de ejes en sus cuatro ángulos, uno de dichos ángulos, el formado por el brazo del sillón y el respaldo, se halla cortado en forma de triángulo por la prolongación de las patas traseras que, pasando mas allá del eje de
80 giro que las une a la base del asiento y respaldo, se une al tercio posterior del brazo del sillón, cuya prolongación está constituida por un acoplamiento de tubos de distinto diámetro susceptibles de extensión telescópica, para permitir el plegado del sillón.

85 2ª.- Se reivindica por último, como objeto sobre el que ha de recaer este Modelo de Utilidad, "SILLON PLEGABLE PERFECCIONADO".

90 Todo tal como queda descrito y reivindicado en la presente Memoria, que consta de cinco hojas, escritas a máquina por una sola cara, junto con los dibujos que se acompañan en

FIG. 1^a

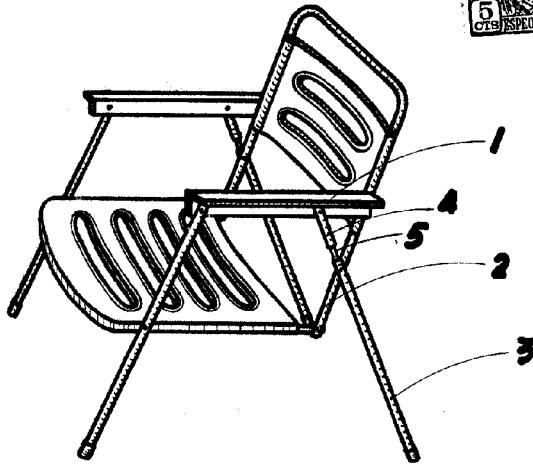


FIG. 2^a

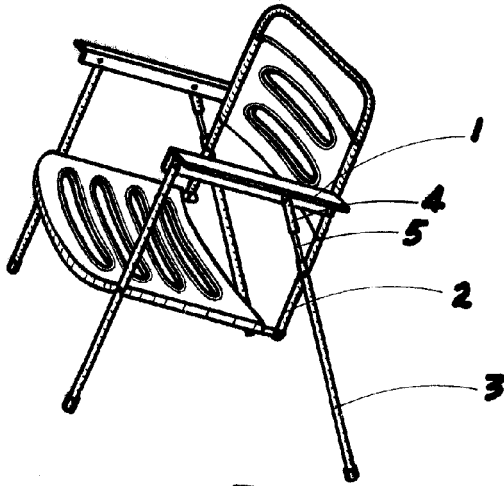
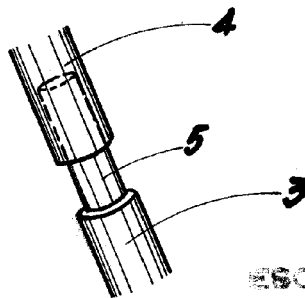


FIG. 3^a



ESCALA VARIABLE

MADRID, 1500 marzo DE 1952.

AGENCIA VIGILIA