

15



• 59083

M O D E L O
D E
U T I L I D A D

para "UN NUEVO MARGINADOR, PARA TRABAJOS DE FOTOGRAFIA Y SIMILARES", a favor de la razón social española, INDUSTRIAS LAIK, S.A., domiciliada en BARCELONA, San Federico, 31.

- . -

MEMORIA DESCRIPTIVA

El presente modelo de utilidad se refiere a un nuevo marginador, para trabajos de fotografía y similares.

5. En el modelo se ha previsto una realización por la que el encuadre y la maniobra de trazado se realiza rápidamente y con toda precisión, resultando en conjunto un aparato muy manejable y sencillo.

10. Consiste en un juego de dos placas articuladas en bisagra de las cuales la inferior es una placa llena, mientras que la superior forma un marco en el que se han previsto graduaciones y se hallan montadas dos reglas correderas.

• 59083



El marco es manejable merced a uno de sus bordes formado por un ángulo de alambre o similar que cierra contra el otro angular formado por los bordes graduados.

5. Las reglas correderas se hallan montadas de manera que su posición sea exactamente a escuadra en sus guías, a cuyo fin llevan doble uña de encaje y una lámina muelle que asegura su posición.

10. Con el fin de facilitar la explicación se acompaña a la presente memoria una lámina de dibujos en la que se ha representado un caso de realización que se cita a título de ejemplo.

En el dibujo:

la figura 1, indica en vista perspectiva, el marginador abierto,

15. la figura 2, manifiesta el marginador cerrado, visto por la cara de maniobra,

la figura 3, representa el detalle del montaje deslizante de las reglas correderas.

20. Consiste en una placa inferior o de base -1- sobre la que en bisagras -2- se encuentra articulado un marco -3- formado por dos lados en bisel graduados -4- y -5- sobre los cuales, en ranuras -6- se deslizan unas reglas -7- y -8- que recorren las graduaciones de dichos lados.

25. Los extremos de los lados -4- y -5- se hallan reunidas por la varilla en ángulo -9- que de esta manera cierra el recuadro articulado superior.

En la placa -1- se hallan dos cajetines en ángulo recto -10- -11- en los que discurren unas pequeñas regletas -12- -13- con las que se definen a escuadra los bordes de la cartulina o similar.

30. Las reglas correderas -7- y -8-, presentan un talón a

59083



doble escuadra -14- -15- figura 3, adecuado para encajar en las ranuras -6- que llevan los lados graduados. En una de estas ranuras se halla el muelle de presión -16- que mantiene en posición correcta y establece la corredera sobre la regla.

5. La colocación de la cartulina se realiza con aproximación en la placa base -1- mediante las regletas corredizas y después se abate sobre ella el marco superior, para ajustar las dimensiones para el trazado.

10. Dentro de su esencialidad, puede el modelo llevarse a la práctica en otras formas que difieran en detalle de la indicada a título de ejemplo en la descripción a las cuales alcanzará igualmente la protección que se recaba. Podrá, pues, construirse en cualquier forma y tamaño, con los materiales más adecuados por quedar todo ello comprendido en el espíritu de las reivindicaciones.
- 15.

- . -

N O T A

Descrito el objeto y utilidad de la invención, lo que se declara como no divulgado ni practicado en España, comprende las siguientes reivindicaciones:

20. 1. Un nuevo marginador, para trabajos de fotografía y similares, caracterizado esencialmente por estar constituido por dos partes articuladas entre sí a bisagra, de las cuales la inferior es una placa en donde, en cajetines dispuestos en ángulo recto, se hallan dos regletas corredizas, para posición, mientras que la otra parte se halla constituido por un marco en el que la parte posterior y una lateral son placas a escuadra que forman
- 25.

39083



bordes graduados, dotados de ranuras longitudinales en las que se hallan encajados los talones vueltos de dos reglas correderas, mientras que los extremos de este semimarco se reunen entre si por un alambre o varilla que cierra el contorno y sirve para la maniobra.

5.

2. Un nuevo marginador, según la anterior reivindicación en el que, cada talón de las reglas correderas, lleva una doble uña a escuadra, que sirve para que la uña superior discurra en la ranura superior del marco mientras que la uña inferior lo hace en ranura inferior de aquel, comprendiendo sobre la ranura y la uña un muelle de lámina alabeado para la adecuada y correcta posición.

10.

3. Un nuevo marginador, para trabajos de fotografía y similares.

Según se describe y reivindica en la presente memoria descriptiva que consta de cuatro hojas, foliadas y escritas a máquina por una sola cara acompañadas de una lámina de dibujos.

Madrid, a 15 MAR. 1957

INDUSTRIAS LAIK, S.A.

p.a.

JAIMÉ ISERN MIRALLES

P. P.

R. tp.



Fig. 1

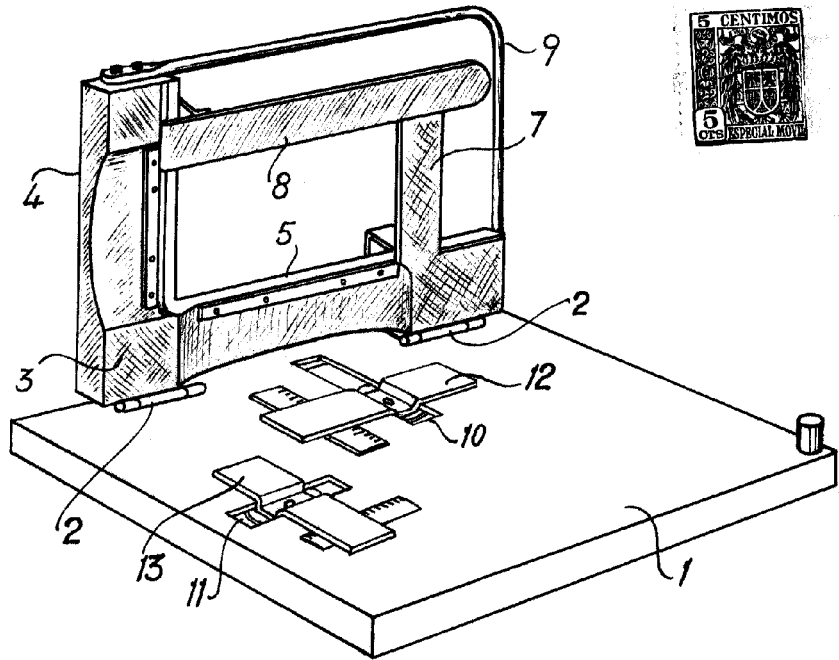


Fig. 2

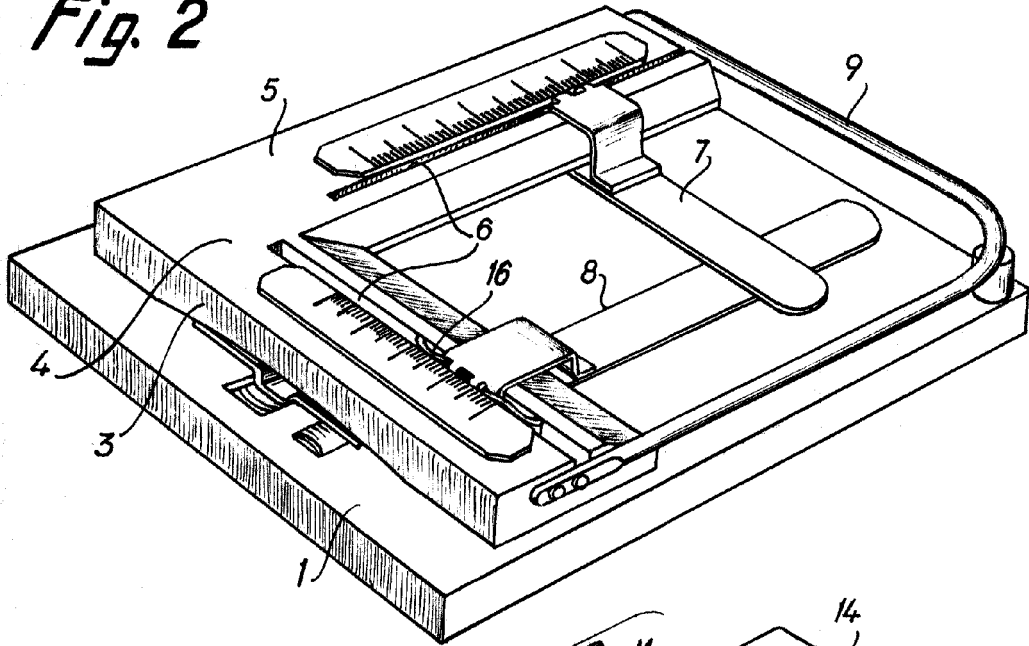


Fig. 3

