



• 59079

MODELO DE UTILIDAD

por veinte años

a favor de

Don Blas MARTORANO FLORENZANO y

Don Blas MARTORANO CALDERARO

residentes en Gerona, San Antonio Ma Claret 11.

P O R

"CAMPANA PARA SIFON DE DEPOSITOS, DE DESCARGA RAPIDA"

MEMORIA DESCRIPTIVA

Consiste el objeto del presente Modelo de Utilidad por veinte años en una campana para sifón de depósitos, de descarga rápida.

5 Hasta la fecha no se conoce en el mercado una campana para sifón de depósitos, que reuna las condiciones que en



sí tiene ~~PA~~ que es objeto de éste Modelo de Utilidad.

Para la mejor comprensión del mismo, se acompaña a ésta memoria descriptiva un plano explicativo a título de ejemplo en el cual pueden apreciarse sus características esenciales.

10 En la Figura -A- se aprecia una vista de conjunto viéndose se en:

1-. una campana que no puede salir del extremo del sifón.

2-. tetones de acción de la mentada campana.

3-. se aprecia unos nervios de acción de la campana.

15 4-. el propio sifón.

En la Figura -B- se aprecia una vista de lado del conjunto viéndose las mismas particularidades que, en la figura anterior.

En la Figura -C- se aprecia una vista en posición la campana de estar caída, mientras que, en la Figura -A- se aprecia levantada la mentada campana.

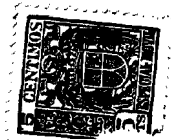
En la Figura -D- y contigua se aprecia una vista de pájaro de las expresadas Figuras -A- y -B-.

25 Esta campana por las particularidades anteriormente expresadas no puede salir del extremo del sifón, por brusco que sea el accionamiento.

También presenta la novedad de no apoyarse en la curva del codo del sifón, sino que se apoya un dos tetones que la dejan suspendida y perfectamente centrada.

30 Los tetones que suspenden la campana en la posición de reposo de la misma evitan la salida de ésta. Resulta pues que, en la posición de funcionamiento la campana no puede llegar al fondo y puede ser sacada.

Para el montaje y desmontaje es necesario efectuar un giro de la misma hasta unos 45º aproximadamente, a contar de su posición de funcionamiento.



Otra particularidad es, que la campana vá perfectamente guiada por dos nervios situados en el extremo del cubo sifón.

Como se comprenderá la construcción de las dos piezas componentes de éste Modelo de Utilidad por veinte año se construirán de material adecuado por la cal que forma el agua.

Descrito suficientemente el objeto del presente Modelo de Utilidad, solamente cabe hacerse constar que, podrá ser objeto de mejoras, siempre y cuando no se altere la esencialidad de la misma, no invalidándolo el cambio de forma, ni los materiales a emplear en su fabricación o construcción.

REIVINDICACIONES

Reivindican los recurrentes la propiedad y el derecho exclusivo de fabricación en España y sus Dominios del objeto del presente Modelo de Utilidad por veinte años, caracterizado en las siguientes reivindicaciones:

1. Campana para sifón de depósitos, de descarga rápida, caracterizada esencialmente porque ésta lleva unos rebajes interiores para encajar con unos tetones que lleva el extremo del cubo de sifón que son los que suspenden a la campana y evitan su salida, siendo ésta guiada en sus movimientos por dos nervios situado en el cubo del sifón y en sentido contrario a los tetones, para que la campana pueda tener el movimiento de arriba abajo y de un lado a otro para su extracción, y sin llegar ésta en sus funciones a apoyarse en el codo del sifón.

2. Por "CAMPANA PARA SIFON DE DEPOSITOS, DE DESCARGA RAPIDA Sean cuales fueren las circunstancias que concurren en la esencialidad de la presente memoria descriptiva.

Consta ésta memoria de cuatro hojas mecanografiadas por una sola cara numeradas, foliadas y acompañadas de un plano explicativo

-4-

• 59079



a titulo de ejemplo.

Madrid quince Marzo de 1957

P.A.

A handwritten signature or set of initials in dark ink, written in a cursive style. The signature is positioned below the 'P.A.' text.

Bordones

Escala variable
Madrid, 10 marzo 1957
P.A.

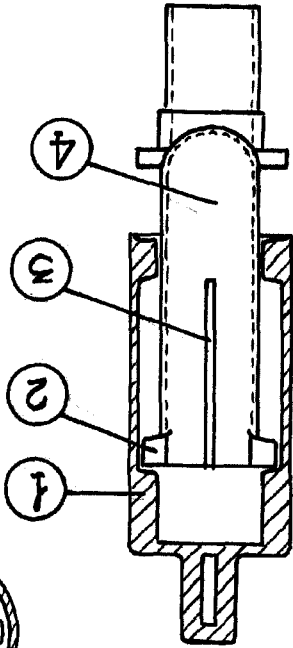


Fig. C

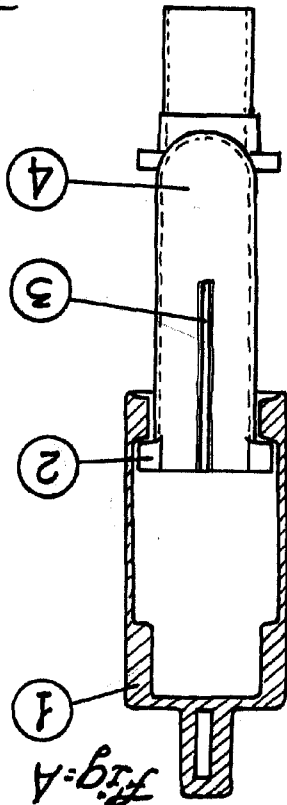


Fig. A

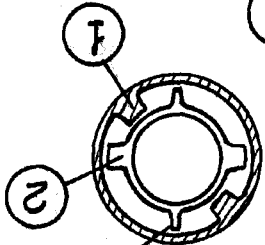


Fig. D

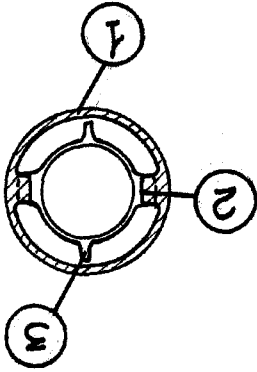
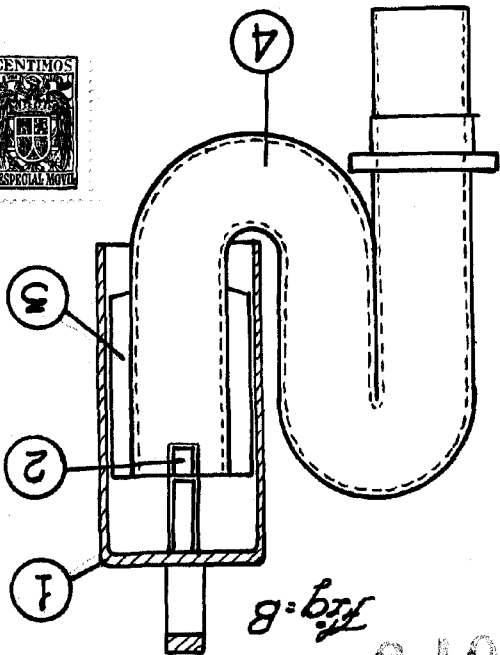


Fig. B



55079