



• 59064

MEMORIA DESCRIPTIVA  
DE UNA PATENTE DE MODELO DE UTILIDAD, POR VEINTE  
AÑOS EN ESPAÑA, A FAVOR DE DON AMANDO ROMAN UGARTE Y  
DON JUAN PEREZ GARCIA MORATO, AMBOS DE NACIONALIDAD  
ESPAÑOLA, Y RESIDENTES EN BARACALDO-Vizcaya-(España)  
San José nº 12

s o b r e :

"NUEVO JUGUETE PERFECCIONADO"

~~~~~



59064

Con la presente solicitud se trata de proteger un nuevo juguete perfeccionado, aún no conocido en el mercado, el cual es de gran expectación dada la característica esencial del mismo.

- 5.- Dicho juguete es lanzado al espacio, impulsado por un dispositivo formado por una goma, que constituye parte integrante del mismo, lanzado como una flecha y manteniendo siempre la posición de vuelo en virtud de unos alerones o planos con incidencias angulares que le permiten estabilizarse en el espacio.

- 10.- La configuración externa del juguete es puramente caprichosa y atractiva, a la vez que llamativa, toda vez que está constituido el juguete en sí por la figura de un hombre atleta, con las piernas juntas por sus rodillas, así como los brazos en alto en posición de estar asidos a un objeto, adquiriendo todo el cuerpo la postura llamada plancha. Su contextura es musculosa y de contorno exagerado, yendo vestido simuladamente con atavios sensacionales y caprichosos que dan lugar a la creación de un super-hombre.

- 15.- De la parte inferior de las axilas penden unos planos angulares con incidencia que simulan una capa, los cuales hacen las veces de planos para su mantenimiento en postura normal cuando es lanzado o impulsado al espacio por el tirador.

20.- En su parte superior lleva un paragolpes que to-



59064

ca en el suelo cuando cae una vez terminada la fuerza impulsiva, evitándose que se destrozce el juguete.

5.- Asimismo presenta un gancho donde se coloca la goma del tirador para ser impulsado el super-hombre al espacio.

10.- El juguete en sí está formado por dos partes, superior o ventral y la dorsal, constituyendo un conjunto ultraligero, debido al cual y a su poco peso se mantiene estabilizadamente en posición correcta de planeo durante permanece en el espacio.

15.- Su fabricación se consigue mediante los correspondientes troqueles y materiales plásticos, caucho, u otros cualquiera siempre que sean aptos para su consecución especial, que es el dotarle de poco peso denotándose su ultraligereza.

Dentro de la esencialidad de la invención, pueden ser conseguidos infinidad de prototipos.

20.- Los tamaños serán variables y siempre de acuerdo con las exigencias de fabricación.

Para mejor comprensión de la descripción que sigue se adjuntan dibujos a título de ejemplo no limitativo, a los cuales se hará constante referencia a lo largo de la misma.

25.- La Figura 1ª, es un detalle de frente del juguete objeto de la invención.

La Figura 2ª, es un detalle del tirador o lanzador del juguete al espacio.



• 59064

La Figura 3ª, es una vista lateral y de costado de la pieza paragolpes que se dispone en la parte superior o morro -en términos aeronáuticos- para amortiguar el golpe de caída cuando finaliza la fuerza de impulsión y coeficiente de planeo.

5.- La Figura 4ª, es un detalle de frente por la parte posterior, de los planos con sus incidencias angulares, apreciándose en su parte central el volúmen que forma el cuerpo del muñeco o super-hombre.

10.- Consiste la presente invención en un nuevo juguete perfeccionado, caracterizado porque está constituido por un muñeco (1) en posición de plancha que presenta apariencia de super-hombre. Dicho muñeco, y de la parte baja de sus axilas parten unos planos (2) en forma divergente, de forma que quieren simular una capa, cuyos planos presentan incidencias angulares (3) con el fin de conseguir una perfecta estabilidad y sustentación durante su vuelo de impulsión.

15.- Asimismo en la parte superior y dispuesto en el morro de ataque (4) se dispone un paragolpes (5) que presenta forma de puente, constituyendo una pieza cónica, de forma que se introduce parte de él en el interior del muñeco para evitar que pueda salirse de su colocación al ser impulsado por las fuerza de la goma. Igualmente el paragolpes (5) lleva dispuesto un gancho (6) en donde se enganchará la goma (7) del tirador (8) el cual está constituido por una pieza de forma caprichosa con un orificio (9)



59064

para colocación de la susodicha goma. Para la impulsión y lanzamiento al espacio del juguete bastará con colocar la goma en el gancho (6) sostener con una mano, por la parte de "cola" o pies del muñeco,

- 5.- y tirar al mismo tiempo con la empuñadura del tirador hasta distender la goma, soltándolo de la parte de "cola" cuando se crea que ha podido adquirir la fuerza de impulsión necesaria, saliendo disparado al espacio con gran fuerza y permaneciendo en planeo
- 10.- un tiempo prudencial hasta su caída.

Las ventajas de la presente invención, se deducen de lo anteriormente expuesto.

- 15.- Si bien la forma de ejecución aquí descrita constituye aplicación preferente de la presente invención, podrán introducirse modificaciones de forma y de detalle sin que por ello varíe la esencialidad de la misma, la cual se reivindica en la siguiente

NOTA

- 20.- En resumen; la presente patente de Modelo de Utilidad recaerá sobre las siguientes reivindicaciones:

- 1ª.-Nuevo juguete perfeccionado, caracterizado porque está constituido por un muñeco en posición de plancha que presenta apariencia de super-hombre, partiendo de la parte baja de las axilas unos planos en forma divergente, simulando una capa desplegada, cuyos planos presentan incidencias angulares para mantener una perfecta estabilización y sustentación durante el vuelo de impulsión.



59064

2a.-Nuevo juguete, según la reivindicación anterior, caracterizado porque en la parte superior o morro de ataque, se dispone un paragolpes que presenta forma de puente, el cual presenta forma cóni-

5.- ca, evitándose con ello que se salga del interior del muñeco una vez introducida la parte penetrante, debido a la fuerza de impulsión que origina la goma de lanzamiento.

3a.-Nuevo juguete, según las reivindicaciones anteriores, caracterizado porque el paragolpes lleva dispuesto un gancho donde se engancha la goma del tirador, el cual está constituido por una pieza alargada que en un extremo lleva un orificio para introducir la goma de lanzamiento, la cual, va dis-

10.-  
15.- puesta en circuito cerrado.

4a.-"NUEVO JUGUETE PERFECCIONADO"

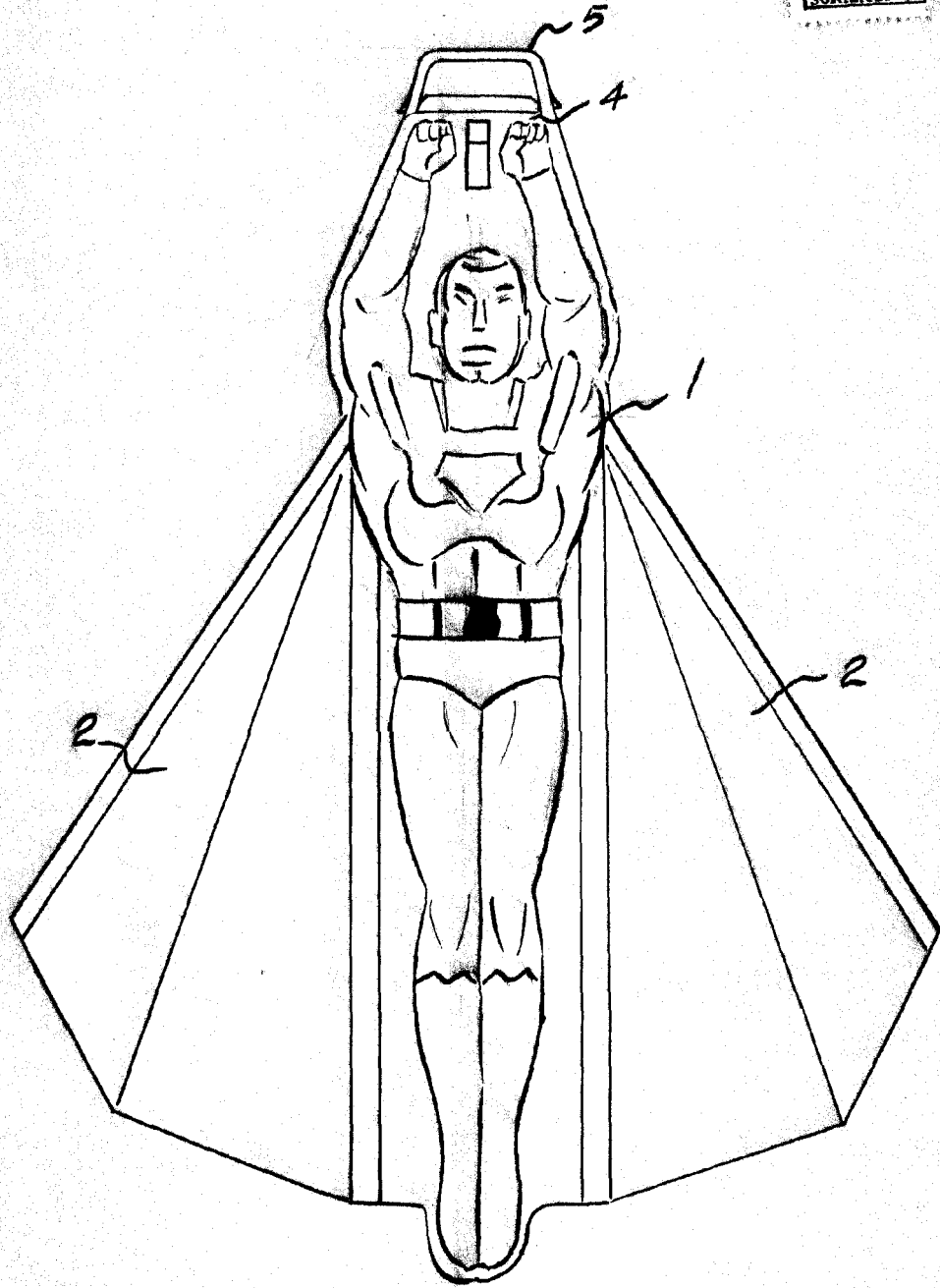
Según se describe en la presente memoria que consta de seis hojas escritas a máquina y dibujos.

Madrid, 14 MAR. 1957

D. AMANDO ROMAN UGARTE  
D. JUAN PEREZ GARCIA MORATO

2 Hojas-1

59064  
Fig. 1.



BOCILLA VARIABLE  
Madrid, a 4 MAR. 1957 de 19

Fig. 2. • 59064

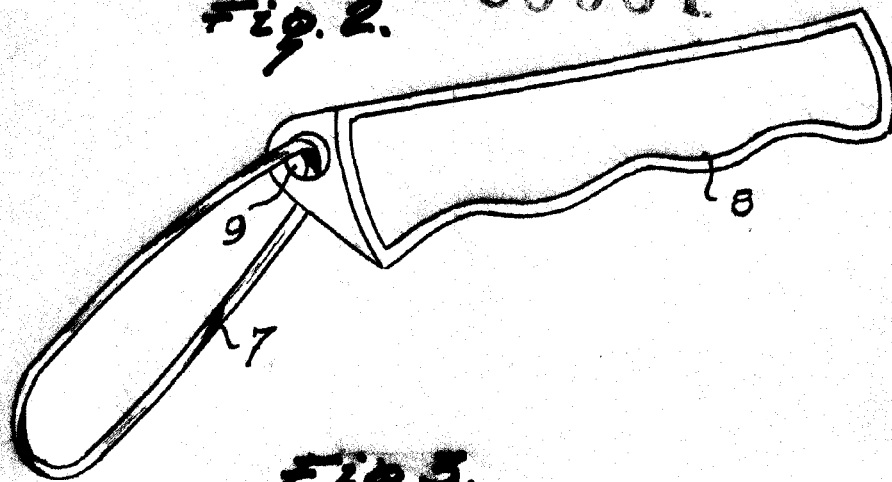


Fig. 3.

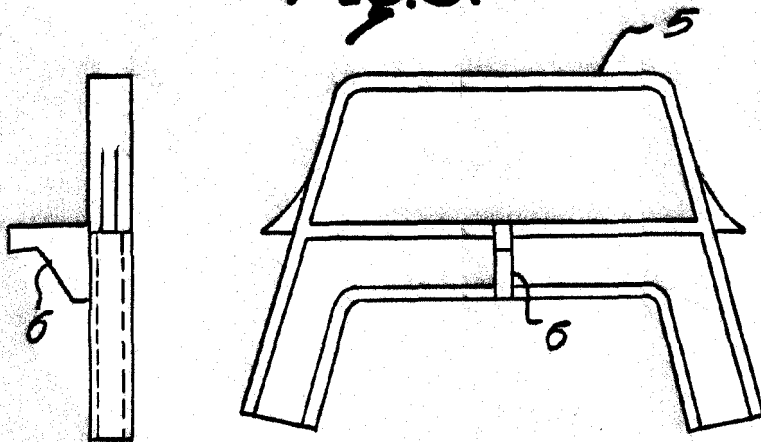
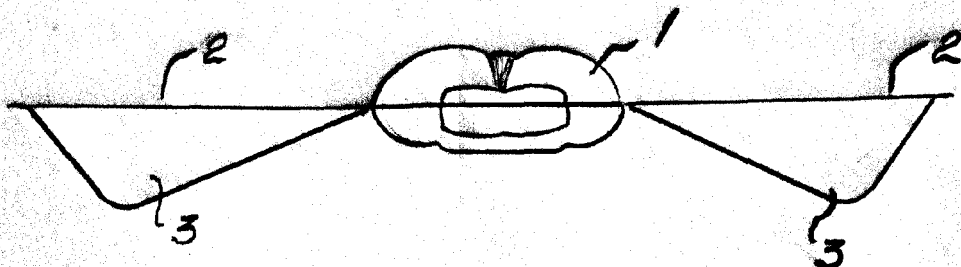


Fig. 4.



RECEIVED VARIABLE  
MAR 14 1957  
de