

• 59061



MEMORIA DESCRIPTIVA

de un

MODELO DE UTILIDAD

por:

"UNA BANQUETA PLEGABLE PERFECCIONADA"

Cuyo registro se solicita por VEINTE AÑOS, para España y sus Posesiones, a nombre y favor de Don Enrique Senesteva Le-cifiana y Don Manuel Ojeda Venero, ambos de nacionalidad espa-ñola, residentes en Madrid, San Lucas 11 y Avenida Reina Vic-toria 36.

El presente modelo se refiere a una banqueta plegable y fácilmente transportable por el escaso espacio que ocupa, la cual, en virtud de sus especiales características e ingenio-sa concepción, resulta sumamente práctica e idónea para via-jes, excursiones, asistencia a espectáculos deportivos, etc., puesto que permite improvisar en cualquier parte, lugar y con-diciones, un asiento cómodo y por demás útil.

Esencialmente, comprende el modelo tres partes funda-mentales: asiento, patas y soporte de sustentación para el monta-je o armado de la banqueta.

El asiento está conformado por un cuerpo de estructura circular y provisto de un enrejillado, superficie de asiento propiamente dicha, que lleva en tres puntos de su perímetro, y espaciados en forma equidistante, unos tetones cortos dis-puestos verticalmente con respecto a la estructura del suso-dicho asiento.

Las patas están constituidas por tres varillas tubulares que encastran en los tetones del asiento y, con juego de ré-tula en ellos, determinan a manera de un trípode susceptible de plegar totalmente sobre la estructura del repetido asien-to para establecer una superficie aplanada y, por tanto, de reducido volumen. Estas patas forman en su punto medio unos



25

ligeros acodados que les prestan cierta obtusidad, con la que facilitan un mejor asentamiento de la banqueta al ser utilizada, y llevan en las zonas en que se inician tales acodamientos unos pivotes orientados hacia dentro cuya finalidad es limitar el recorrido del soporte sustentador previsto para el armado del modelo, así como unas bases o muñones en sus terminales que hacen más perfectas las superficies o puntos de apoyo.

30

El soporte sustentador se configura por un cuerpo alámbrico con forma de triángulo equilátero, cuyos vértices son tres anillas que ciñen a las patas a manera de pulseras y permiten que el soporte pueda discurrir por ellas cuando están abiertas, es decir, alzadas, sirviendo de elemento afianzador de su apertura para el montaje de la banqueta al hacer tope en los pivotes interiores de las mismas y abatiéndose con ellas al plegarse.

35

Claramente se deduce de lo expuesto la funcionalidad del modelo. Plegada la banqueta, y abatidas sobre la superficie del asiento las patas y el soporte sustentador, basta con abrir aquellas haciéndolas jugar en las rótulas de sus encastres hasta el límite natural de su apertura, obligando después a descender el soporte sustentador por deslizamiento sobre las patas hasta hacer tope en los pivotes interiores de estas últimas y manteniéndolo en tal postura, con lo que actúa como afianzador del montaje sosteniendo la disposición abierta de la banqueta.

40

45

50

Para mejor comprensión de cuanto expuesto queda, únicamente a título ejemplario, los adjuntos gráficos ilustran una forma de ejecución práctica:

55

La fig. 1ª es una vista del modelo totalmente plegado, apreciándose el cuerpo de estructura circular constitutivo del asiento (1), con su superficie enrejillada (2); las patas (3) con juegos de rótula (4) en los puntos que unen a los tetones del asiento; los muñones (5) previstos como bases en los terminales de las propias patas para el mejor asentamiento; de éstas en el terreno, y el soporte sustentador (6) con los vértices sustituidos por anillas (7) que abrazan a las susodichas patas, haciendo posible el discurrir

60



por ellas del soporte.

65

La fig. 2ª nos muestra la banqueta armada, Se observan, además de las partes o piezas ya descritas en la precedente figura y que se mantienen en ésta con igual numeración, los tetones (8) que surgen del asiento y encastran con las patas, determinando sendos juegos de rótula, y los pivotes interiores (9) previstos en las zonas en que se inician los acodamientos de aquellas para limitar el recorrido de descenso del soporte que las mantiene en disposición abierta y asegura la solidez del armado.

70

Lo dicho es fiel reflejo de la invención, debiendo considerarse en sentido amplio y nunca en forma limitativa. Serán naturalmente variables las circunstancias de forma, tamaños, proporciones, materiales empleados, colores y, en general, cuantas no afecten ni modifiquen la sustancialidad del modelo y las características que le definen, tipifican y reivindican.

75

R E I V I N D I C A C I O N E S

80

Se reivindican a nombre y favor de Don Enrique Senesteva Lecifena y Don Manuel Ojeda Venero, de nacionalidad española, los términos siguientes:

85

1ª.- Una banqueta plegable perfeccionada, que se caracteriza por comprender un cuerpo de estructura circular, provisto de un enrejillado para determinar la superficie de asiento propiamente dicha, que lleva en tres puntos de su perímetro unos cortos tetones que se previenen con la debida equidistancia y en sentido vertical con respecto a la estructura del repetido asiento.

90

2ª.- Una banqueta, según lo reivindicado en el punto primero, caracterizada por disponerse tres varillas tubulares que, oficiando de patas, encastran en los tetones del asiento y, con juego de rótula en ellos, determinan a manera de un trípode susceptible de plegar sobre la estructura del citado asiento para establecer una superficie aplanaada y, por consiguiente, de reducido volumen, habiéndose

95



100

previsto en el punto medio de las patas que describimos unos ligeros acodados que les prestan cierta obtusidad y unos pequeños pivotes orientados hacia la parte interna de las mismas y en la zona en que se inician tales acodamientos, así como unas bases o muñones dispuestos en sus terminales que actúan como puntos de apoyo y facilitan el asentamiento de la banqueta sobre el terreno.

105

3ª.- Una banqueta, según las anteriores reivindicaciones, caracterizada por establecerse un soporte de sustentación constituido por un cuerpo alámbrico con forma de triángulo equilátero, cuyos vértices son anillas que ciñen a las patas a manera de pulseras y permiten que el soporte discorra por ellas cuando están abiertas, es decir, alzadas, sirviendo de elemento asegurador de su apertura para el montaje de la banqueta al hacer tope en los pivotes interiores de las mismas y abatiéndose con dichas patas al plegarse.

110

4ª.- UNA BANQUETA PLEGABLE PERFECCIONADA.

115

Todo conforme queda descrito en la presente Memoria, que consta de CUATRO HOJAS mecanografiadas, foliadas por una sola cara y dibujos anexos.

Madrid, 14 de Marzo de 1957.

ANTONIO FERNANDEZ PASCUAL

SA

59061



FIG. 1

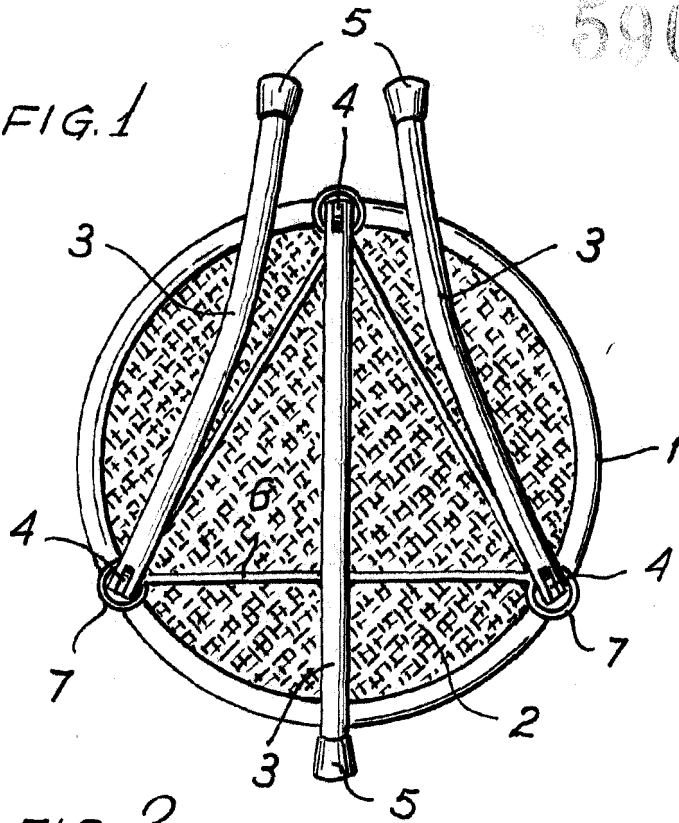
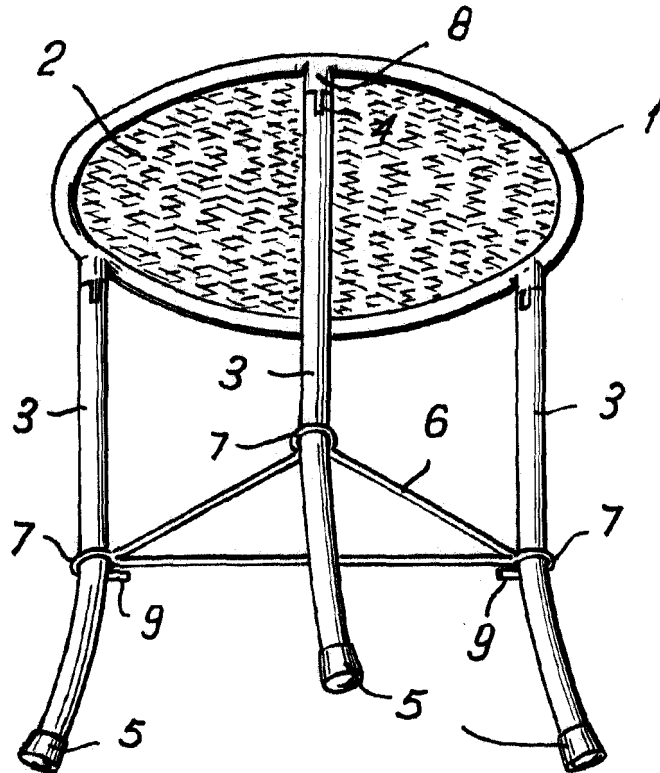


FIG. 2.



Madrid 14 Marzo de 1957

ANTONIO FERNANDEZ PASCUAL

*Antonio Fernandez Pascual*

*Escala variable.*